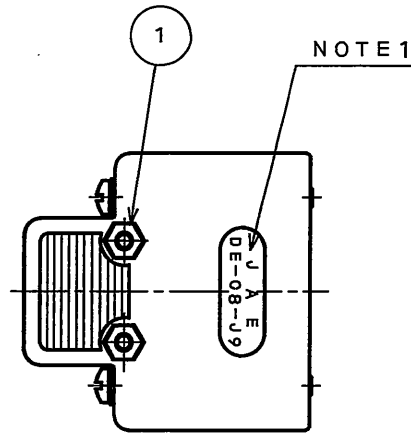
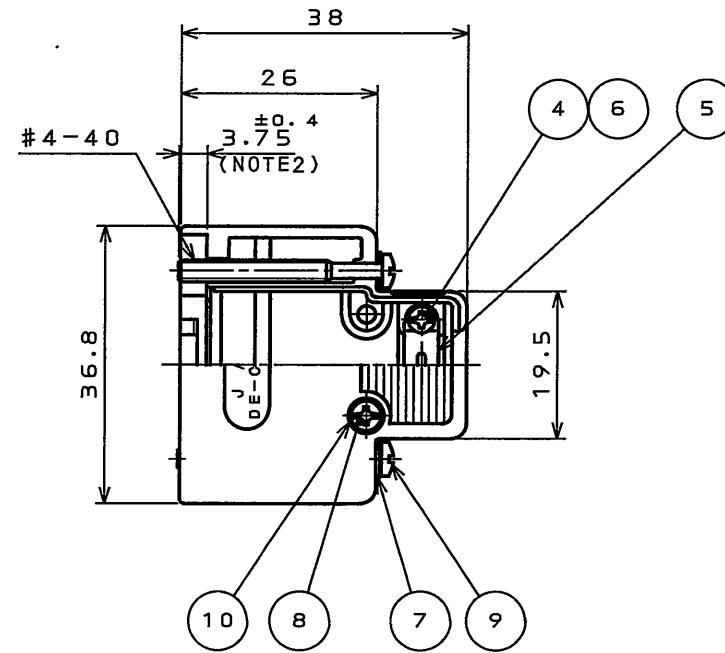
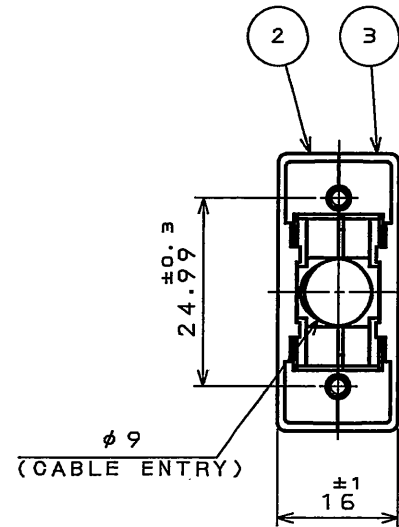


SJ103446
(DRAWING NO.) (図面番号)

版数 REV.	年月日 DATE	DCN NO.	変更内容 DESCRIPTION	製図 DR.	担当 CHK.	査閲 APPD.	承認 APPD.



NOTE 1



NOTE 1. JAE LOGO AND PRODUCT NAME, EXCEPT 「-F2-1R」 MARK, IS TO BE INDICATED AT THE POSITION AS SHOWN.
2. THIS DIMENSION MEANS THE PROTRUDED AMOUNTS OF THE SCREW.

注 1. 図示の位置に社標及び、品名を表示する。
ただし、「-F2-1R」は表示されない。
2. この寸法はネジの出張り量を表す。

符号 NO.	名称 DESCRIPTION	個数 QTY.	材料 MATERIAL	仕上 FINISH	備考 REMARKS
10	FLAT WASHER	2	STEEL	NICKEL PLATED	M2.3
9	LOCKING SCREW	2	STEEL	NICKEL PLATED	SLOTTED AND CROSS RECESSED HEAD
8	SCREW(SLOTTED AND CROSS RECESSED HEAD)	2	STEEL	NICKEL PLATED	M2.3 X 12
7	FLAT WASHER	2	STEEL	NICKEL PLATED	M2.6
6	INSERT	2	COPPER ALLOY	NICKEL PLATED	—
5	CLAMP SADDLE	1	STEEL	NICKEL PLATED	—
4	SCREW(SLOTTED AND CROSS RECESSED HEAD)	2	STEEL	NICKEL PLATED	M2 X 6
3	HOOD B	1	ABS	NICKEL PLATED	UL94V-0
2	HOOD A	1	ABS	NICKEL PLATED	UL94V-0
1	HEX NUT	2	STEEL	NICKEL PLATED	M2.3

仕様書(SPECIFICATION)	第1版(OBJECTIVE DATE) 13.JUL.2005	尺度(SCALE) 1:1	シリーズ(SERIES) D-sub	日本航空電子工業株式会社 JAPAN AVIATION ELECTRONICS INDUSTRY, LTD. 	図面番号(DRAWING NO.) SJ103446	版数 (REV.) 1
公差(GENERAL TOLERANCE)	製図 DR.	名称(TITLE) DE-C8-J9-F2-1R				
寸法(DIMENSION)	担当 CHK. Y.TAKAGI	質量(MASS)				
角度(ANGLES)	査閲 APPD.	承認 APPD. <i>J. Kubota</i>				

DOF-0-212E(03.08)



Mouser Electronics

Authorized Distributor

Click to View Pricing, Inventory, Delivery & Lifecycle Information:

[JAE Electronics:](#)

[DE-C8-J9-F2-1R](#)