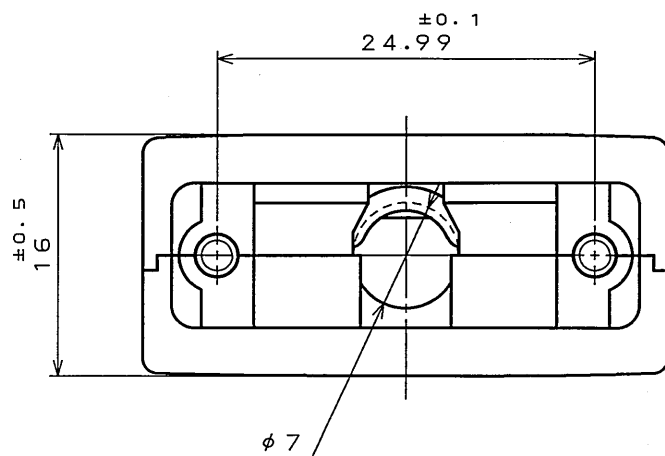
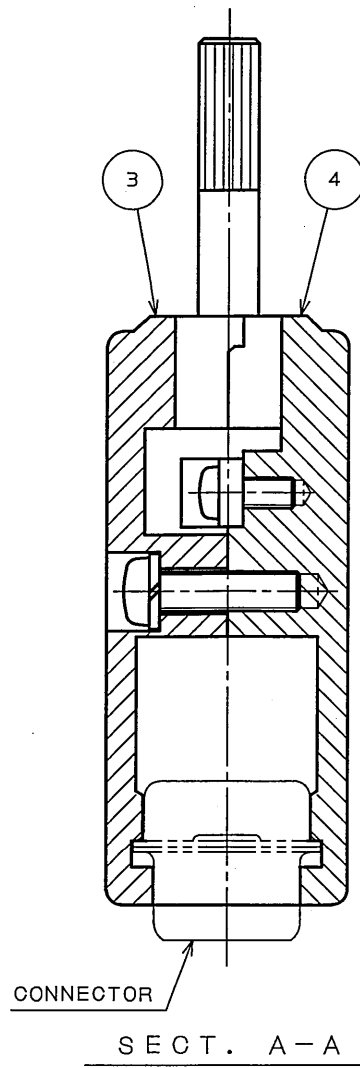
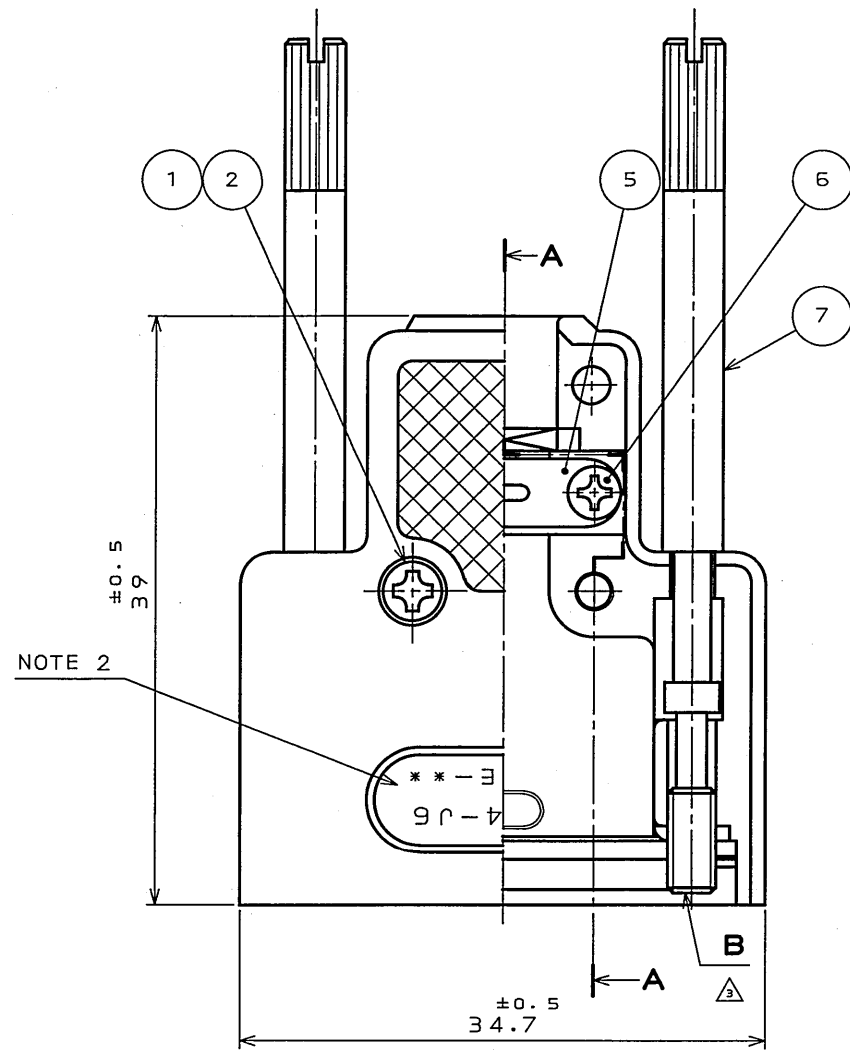


901020106  
(DRAWING NO.) 台架図

版数 REV.	年月日 DATE	DCN NO.	変更内容 DESCRIPTION	製図 DR.	担当 CHK.	査閲 APPD.	承認 APPD.
3	30.Jun.2005	057603	REDRAWN ETC.	H.SAKURADA	T.NOMIYAMA	—	<i>J. Nishino</i>



NOTE 1. APPLICABLE CABLE DIAMETER SHALL BE  $\phi 5.5 \sim \phi 7$ .  
CABLE DIAMETER SHOWN HERE IS WHEN THE SHIELD IS BENT.  
2. NOMENCLATURE IS SHOWN IN TABLE 1.  
"-F", "-F1", "-F6" IN THE PART NUMBER IS MARKED.  
3. THIS PART IS NOT ASSEMBLED, BUT ATTACHED.

注1. 適用ケーブル径範囲は $\phi 5.5$ 以上 $\sim \phi 7$ 以下迄とする。  
尚、ケーブル径についてはシールドを折り返した時の寸法を示す。  
2. 品名表示は表1による。"-F", "-F1", "-F6"は捺印表示とする。  
3. 本部品は組立せず添付品とする。

TABLE 1

PART NUMBER 品名表示	SCREW LOCK SIZE (B) 嵌合固定ネジサイズ (B)
DE-C4-J6-F	M2.6 (P=0.45)
DE-C4-J6-F1	#4-40UNC-2A
DE-C4-J6-F6	M3 (P=0.5)

7	SCREW LOCK	2	STEEL	NICKEL PLATING	TABLE 1
6	CROSS PAN HEAD SCREW	2	STEEL	NICKEL PLATING	M2 × 5
5	CLAMP SADDLE	1	STEEL	NICKEL PLATING	
4	HOOD (LOWER)	1	ALUMINUM DIECAST	SATIN NICKEL PLATING	
3	HOOD (UPPER)	1	ALUMINUM DIECAST	SATIN NICKEL PLATING	
2	SPRING WASHER	2	STEEL	NICKEL PLATING	
1	CROSS PAN HEAD SCREW	2	BRASS	NICKEL PLATING	M2.6 × 10
符号 NO.	名称 DESCRIPTION	個数 QTY.	材料 MATERIAL	仕上 FINISH	備考 REMARKS
仕様書 (SPECIFICATION) T83-4		第1版 (ORIGINAL DATE) 22.Jul.1985		尺度 (SCALE) 2:1	シリーズ (SERIES) D-sub
公差 (GENERAL TOLERANCE)		製図 DR. HAYAKAWA		名称 (TITLE) DE-C4-J6-F*	
寸法 (DIMENSION)		担当 CHK. TASHIRO			
角度 (ANGLES)		査閲 APPD. NISHINO			
		承認 APPD. KANEDA			
. ± 0.5				質量 (MASS)	
.X ±					
.XX ±					
.XXX ±				日本航空電子工業株式会社 JAPAN AVIATION ELECTRONICS INDUSTRY, LTD.	
				図面番号 (DRAWING NO.) SJ020106	
				版数 (REV.) 3	

# Mouser Electronics

Authorized Distributor

Click to View Pricing, Inventory, Delivery & Lifecycle Information:

## JAE Electronics:

[DE-C4-J6-F](#) [DA-C8-J10-F5-1R](#) [DB-C8-J10-B2-1R](#) [DB-C2-J9R](#) [DE-C8-J9-F1-1R](#) [DA-C4-J10-F](#) [DB-C8-J10-B1-1R](#)  
[DE-C8-J9-F5-1R](#) [DA-C3-J10R](#) [DD-C4-J13-F](#) [DB-C4-J11-S1](#) [DC-C8-J13-F4-1R](#) [DB-C8-J10-F2-1R](#) [DD24661R](#)  
[DE24657R](#) [DB-C8-J10-F1-1R](#) [DE-C8-J9-F2-1R](#) [DB19678-2R](#) [DB51221-1R](#) [DB24659R](#) [DE-C4-J6-S1](#) [DE-C4-J6](#)  
[DA-C1-J10R](#) [DA24658R](#) [DA-C4-J10-S1](#) [DA-C4-J10](#) [DD-C4-J13-S1](#) [DE19678-5R](#) [DC-C8-J13-F1-1R](#) [DA-C8-J10-F4-](#)  
[1R](#) [DC-C8-J13-B3-1R](#) [DD-C4-J13-F1-1](#) [DD51223-1R](#) [DC-C4-J12-F](#) [DD19678-4R](#) [DC-C4-J12](#) [DD-C4-J13](#) [DC-C4-](#)  
[J12-S1](#) [DE-C8-J9-F4-1R](#) [DB-59-J2R](#) [DE-C1-J6R](#)