

# Datenblatt

## Schaltschrankdurchführung M12 X-kodiert auf RJ45 - gewinkelt

Seite 1/6

Art.-Nr.  
MWN911A415

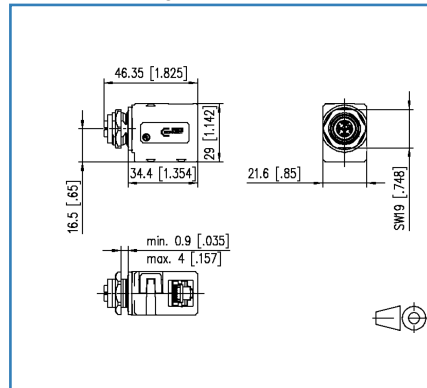
EAN 4250184157465

24.08.2015

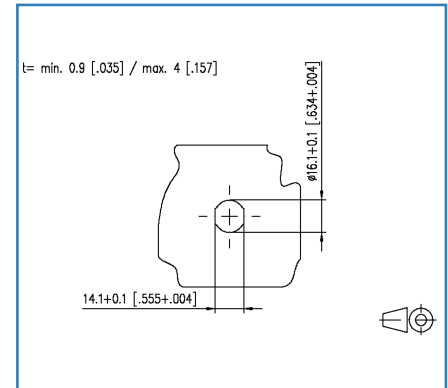
### Abbildungen



Maßzeichnung



Einbauausschnitt



Vergrößerte Zeichnungen am Dokumentende

### Produktbeschreibung

- Schaltschrankdurchführung M12 auf RJ45
- Buchse M12 X-kodiert, IP67, nach IEC/PS 61076-2-109
- Buchse RJ45, IP20, nach IEC 60603-7-51
- geeignet für 10 GBit nach IEEE802.3an
- Cat.6<sub>A</sub>
- Steckrichtung gewinkelt
- robustes Gehäuse aus Zinkdruckguss, veredelt

**Datenblatt**

Seite 2/6

**Schaltschrankdurchführung M12 X-kodiert auf RJ45 - gewinkelt**

Art.-Nr.

MWN911A415

EAN 4250184157465

24.08.2015

**Technische Daten**

| <b>Allgemeine Daten</b>  |                          |
|--------------------------|--------------------------|
| Bauart                   | Buchse                   |
| Montageart               | rückseitig               |
| Schirmung                | geschirmt                |
| Übertragungstechnik      | Kupfer                   |
| Farbe                    | metall                   |
| Abmessungen              |                          |
| Abmessung (L x B x H)    | 46,35 x 21,60 x 29,00 mm |
| Abmessung (L x B x H)    | 1,82 x 0,85 x 1,14 in.   |
| Beschriftungsmöglichkeit | auf Gehäuse              |

| <b>Übertragungstechnische Eigenschaften</b> |                |
|---|----------------|
| Kategorie (ISO)                             | 6 <sub>A</sub> |
| Kategorie (TIA)                             | 6A             |
| Übertragungsgeschwindigkeit bis 10 GBit     | IEEE 802.3an   |

| <b>Anschlüsse/Schnittstellen</b>           |               |
|--|---------------|
| Anschlussstechnik Schnittstelle 1          | RJ45-Buchse   |
| Anschlussstechnik Schnittstelle 2          | M12-Buchse    |
| Portanzahl Schnittstelle 1                 | 1             |
| Portanzahl Schnittstelle 2                 | 1             |
| Portanzahl Schnittstelle 1 bestückt        | 1             |
| Portanzahl Schnittstelle 2 bestückt        | 1             |
| Anzahl Positionen/Kontakte Schnittstelle 1 | 8P/8C         |
| Anzahl Positionen/Kontakte Schnittstelle 2 | 8             |
| Kabel-zu/abgang                            | gewinkelt M12 |

| <b>Elektrische Eigenschaften</b> |               |
|----------------------------------|---------------|
| Strombelastbarkeit               | 0,5 A         |
| Bemessungsspannung               | 60 V          |
| Isolationswiderstand             | min. 100 MOhm |

Datenblatt

Seite 3/6

Schaltschrankdurchführung M12 X-kodiert auf RJ45 - gewinkelt

Art.-Nr.  
MWN911A415

EAN 4250184157465

24.08.2015

Technische Daten

Werkstoffe und Werkstoffeigenschaften

|                                |                       |
|--------------------------------|-----------------------|
| Werkstoff - Gehäuse            | GD-Zn (Zinkdruckguss) |
| Werkstoff - Kontakt            | CuZn (Messing)        |
| Werkstoff - Kontakt Oberfläche | Ni + Au (Nickel-Gold) |
| Werkstoff - Schirm             | CuSn (Zinnbronze)     |

Umgebungsbedingungen

|                              |                |
|------------------------------|----------------|
| Temperatur (min. - max.)     |                |
| Temperatur - Lager °C        | -25 - 85 °C    |
| Temperatur - Lager °F        | -13 - 185 °F   |
| Temperatur - Betrieb °C      | -25 - 85 °C    |
| Temperatur - Betrieb °F      | -13 - 185 °F   |
| Überspannungskategorie       | II             |
| Verschmutzungsgrad           | 2              |
| Elektromagnetische Bewertung | E <sub>2</sub> |

Zertifizierungen

|                 |    |
|-----------------|----|
| Gost-Zertifikat | ja |
|-----------------|----|

Zulassungen

|                      |              |
|----------------------|--------------|
| RoHS                 | konform      |
| UL listed (file no.) | DUXR.E178484 |

Das Produkt erfüllt folgende Normen

|  |                            |
|--|----------------------------|
| Steckverbinder für elektronische Einrichtungen |                            |
| Rundsteckverbinder                             | DIN EN 61076-2-109:2010-08 |

Klassifikationen

|          |          |
|----------|----------|
| ETIM 5.0 | EC001134 |
|----------|----------|

Verpackungsinformationen

|                                      |                      |
|--------------------------------------|----------------------|
| Verpackungsart                       | 1 Stück / Polybeutel |
| Verpackungseinheit - Gewicht (Gramm) | 60,00 g              |
| Verpackungseinheit - Gewicht (Pfund) | 0,13 lb              |

Datenblatt

Seite 4/6

## Schaltschrankdurchführung M12 X-kodiert auf RJ45 - gewinkelt

Art.-Nr.  
MWN911A415

EAN 4250184157465

24.08.2015

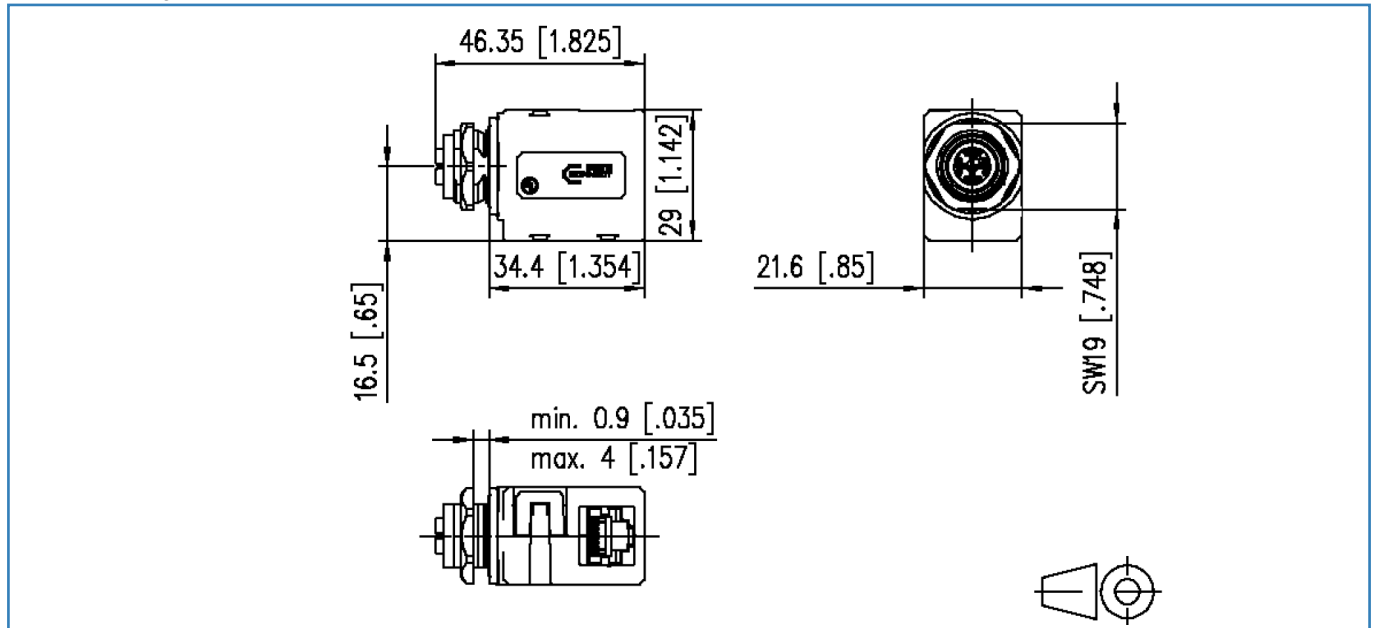
### Zubehör

| Art.-Nr. | Bezeichnung                 |
|----------|-----------------------------|
| 700701   | M12 Buchschraubstopfen IP54 |

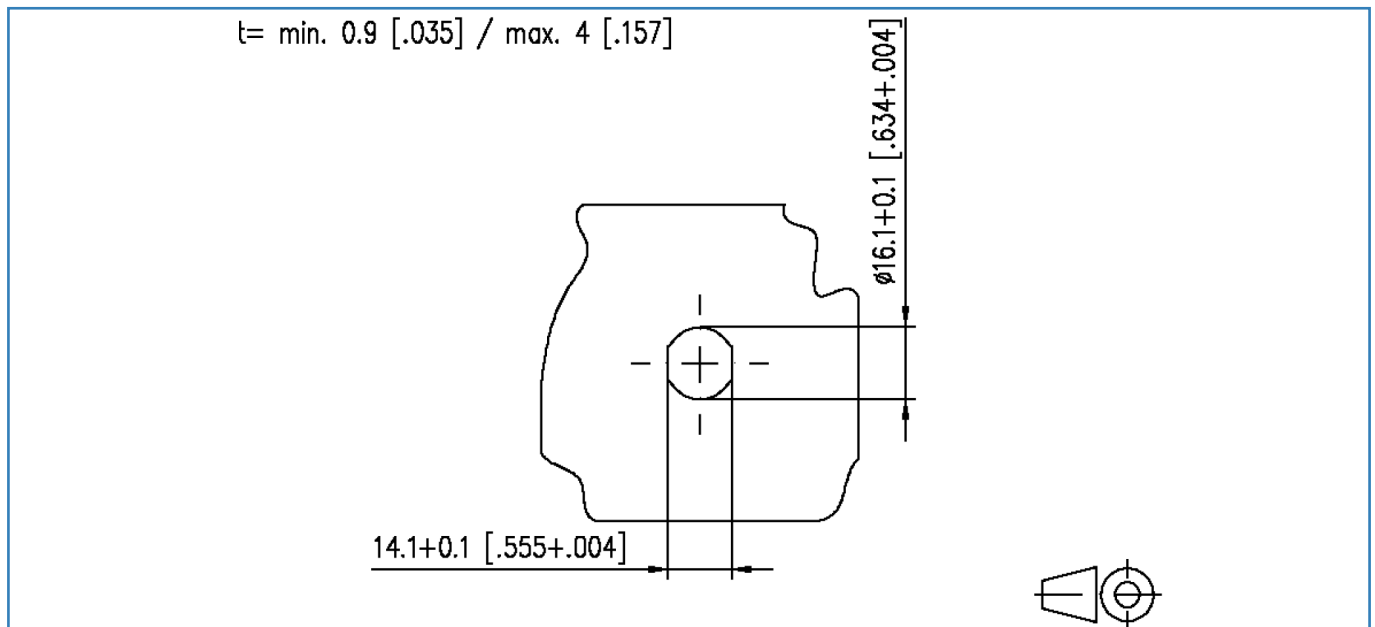


Abbildungen

Maßzeichnung

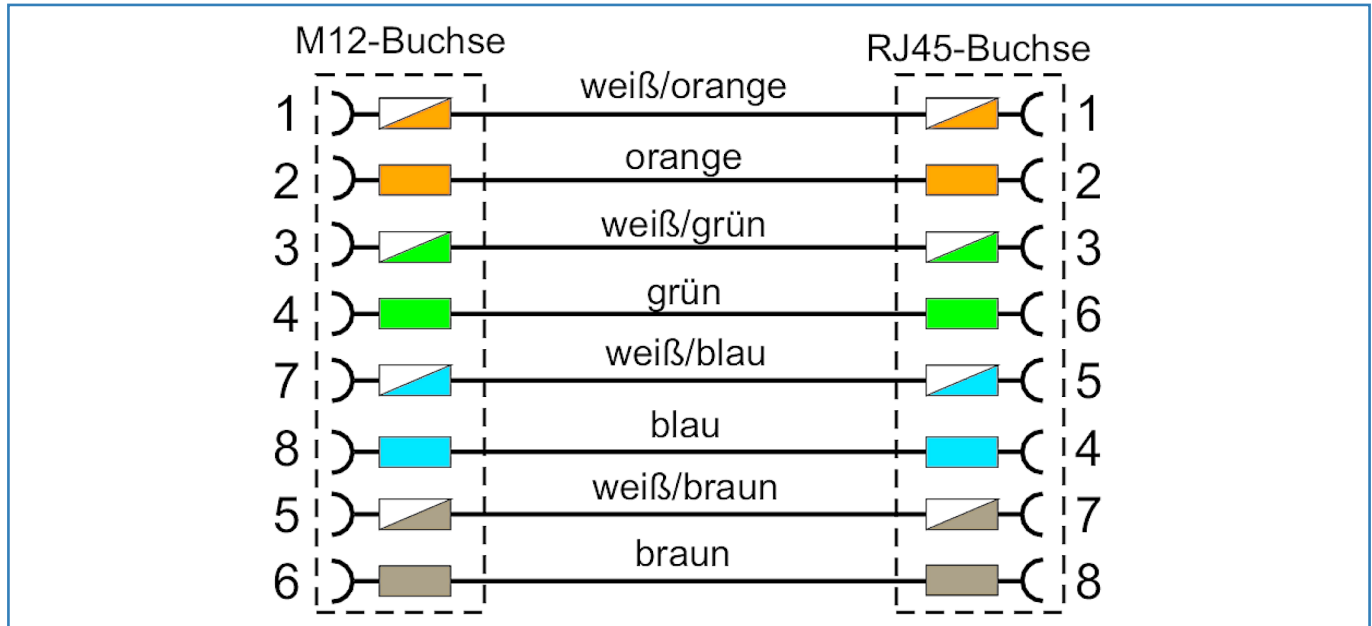


Einbauausschnitt

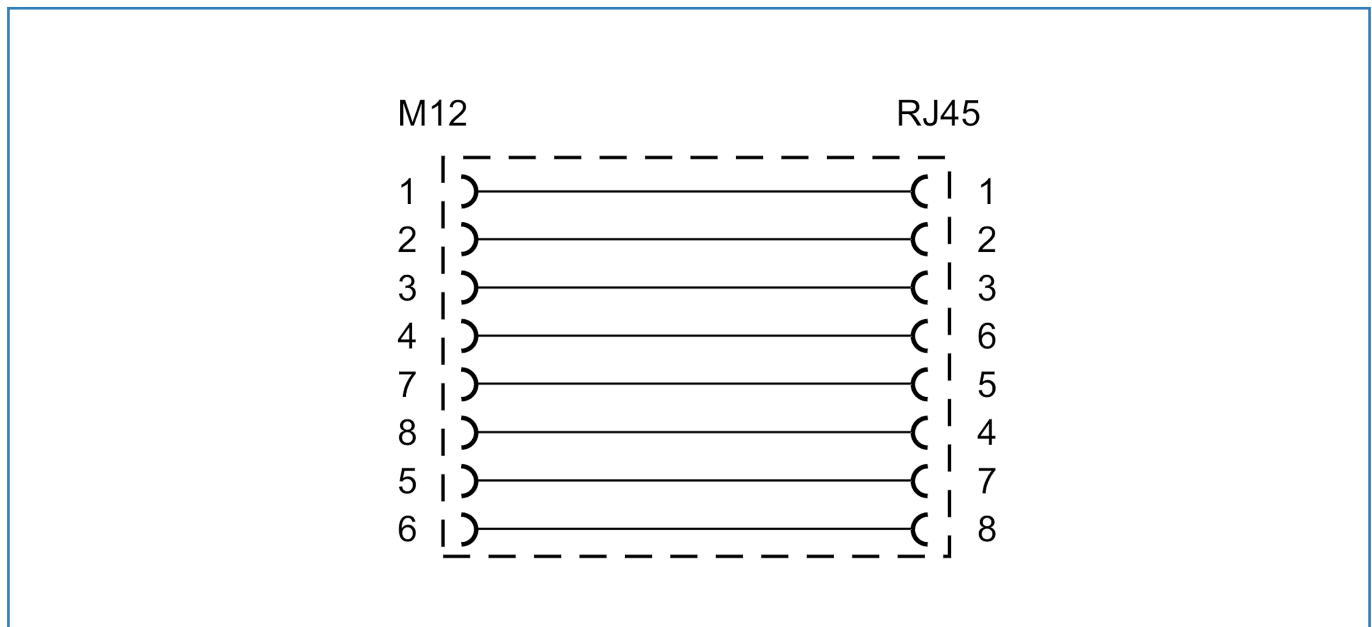


Abbildungen

Anschlussbild



Schaltbild



© 2015 METZ CONNECT - Technische Änderungen vorbehalten! Subject to modifications! Sous réserve de modifications techniques!

