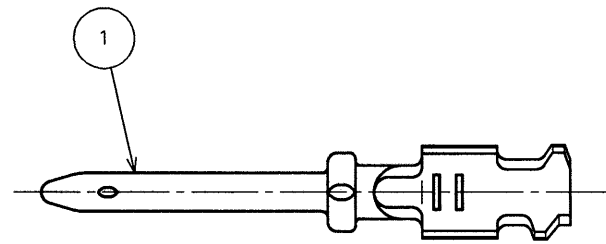


16Z1Z0PS
(DRAWING NO.)

版数 SYM.	年月日 DATE	DCN NO.	変更内容 DESCRIPTION	製図 DR.	担当 CHK.	査閲 APP.	承認 APP.
2	27.Jan.1998	41373	REDRAWN		Y.NAKATOMI	<i>Y. Hayashi</i>	<i>H. Saito</i>



APPLICABLE WIRE
適合電線

PART NUMBER 品名	D*C-20-18P-PKG100
APPLICABLE WIRE 適合電線	AWG#18~#22 (OUTER DIAMETER:NOTE1) (仕上外径:注1)

NOTE1. OUTER DIAMETER OF CABLE AND PULLING TOOL

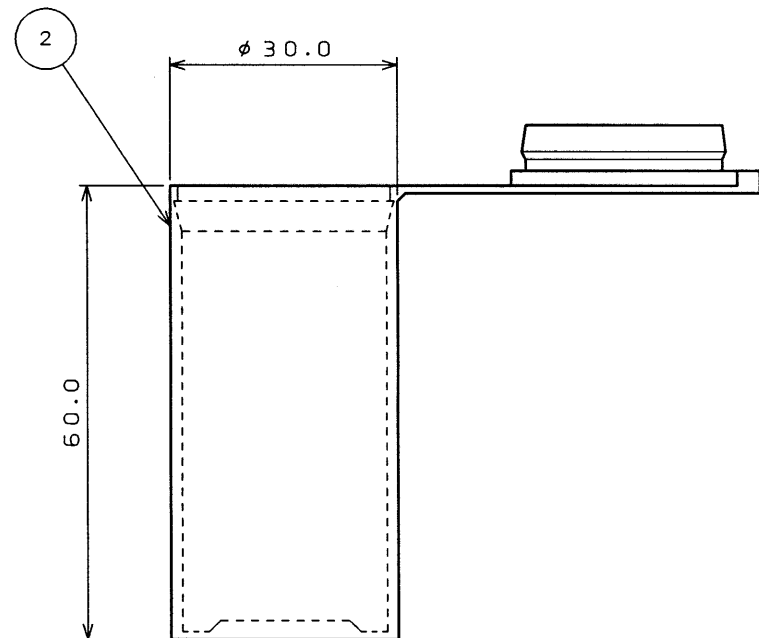
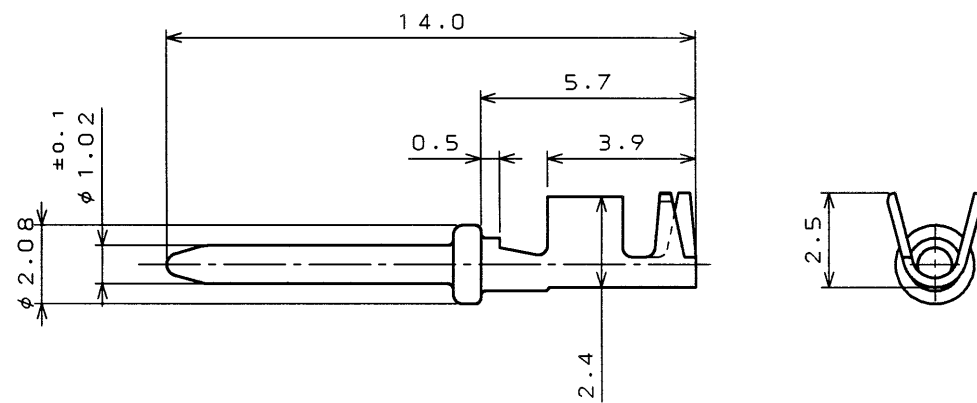
OUTER DIAMETER OF CABLE	PULLING TOOL	REMARKS
φ 1.2 ~ φ 1.7	J1ET-D*C-20 (PLASTIC)	
φ 1.2 ~ φ 1.95	ET-20D (METAL)	
φ 1.96 MIN.	J1ET-D*C-20 OR ET-20D	THE CASE OF PULLING OUT THE CABLE, IT MUST BE CUT.

2. CONTACTS ARE PUT INTO A CASE.
(100 PIECES./CASE)

注1. 電線仕上外径と引抜工具

電線仕上外径	引抜工具	備考
φ 1.2 ~ φ 1.7	J1ET-D*C-20 (プラスチック製)	
φ 1.2 ~ φ 1.95	ET-20D (金属製)	
φ 1.96 MIN.	J1ET-D*C-20 又は ET-20D	引抜く場合は 電線を切断しなければならない。

2. コントクトは円筒ケースに100本単位で梱包されている。



2	CYLINDER CASE	1	PE		
1	D*C-20-18P	100	COPPER ALLOY	GOLD OVER NICKEL PLATING	
符号 ITEM	名称 DESCRIPTION	個数 Q'TY	材料 MATERIAL	仕上 FINISH	備考 REMARKS
仕様書(REFERENCE DOCUMENT)		第1版(DATE) 29.Jan.1987		尺(SCALE) 1:1	
公差(GENERAL TOLERANCE)		製図 DR.		名称(TITLE) D*C -20-18P -PKG100	
寸法(DIMENSION)		担当 CHK. Y.HAYASHI		JAE CONNECTOR.COM Reference Only JAE AVIATION ELECTRONICS INDUSTRY, LTD.	
角度(ANGLES)		査閲 APP. Y.TAKEUCHI			
. ±		承認 APP. T.HASHIMOTO			
.X ±0.4				重量(WEIGHT)	
.XX ±0.2				図面番号(DRAWING NO.) SJ021791	
.XXX ±				版数 (SYM.) 2	

DOF-C-2120(97.10)

CSP-5045

SIZE A3

Mouser Electronics

Authorized Distributor

Click to View Pricing, Inventory, Delivery & Lifecycle Information:

[JAE Electronics:](#)

[D*C-20-18P-PKG100](#)