

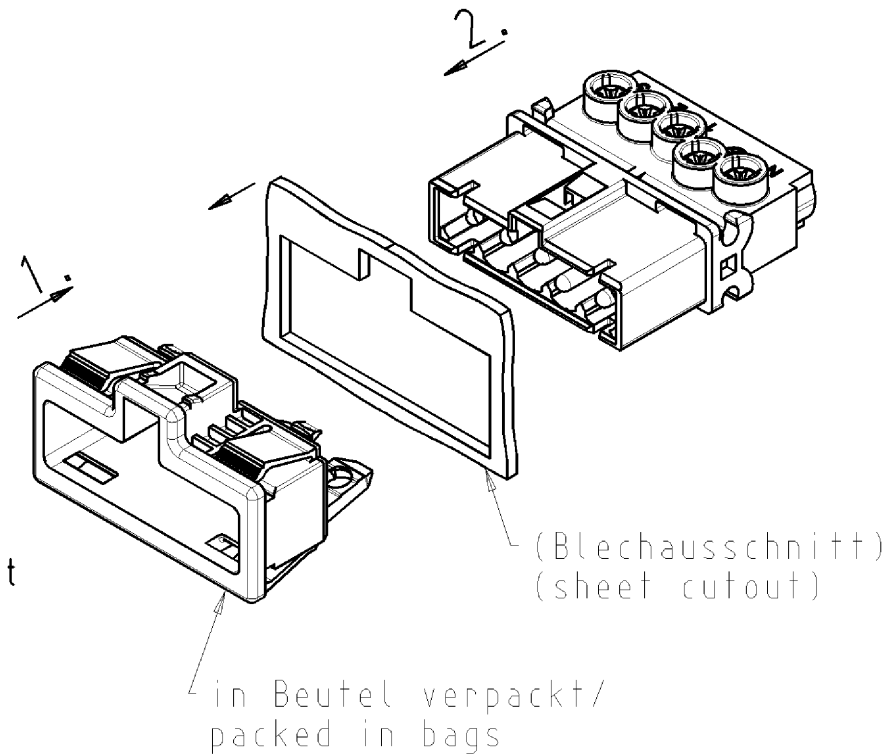
## Variante/option: "I"

### Montageschritte

1. Snap-In-Rahmen in Blechausschnitt stecken
2. Buchse in Snap-In-Rahmen stecken

### steps of assembly

1. fix snap-in frame in plate cut out
2. insert male socket through plate cut out into snap-in frame



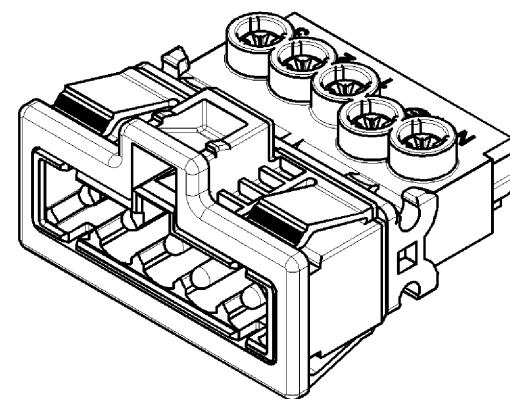
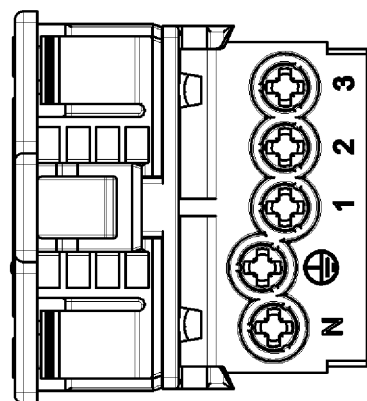
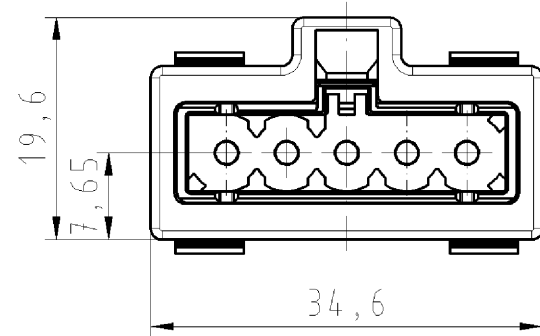
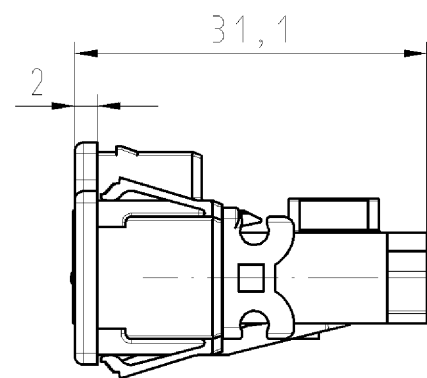
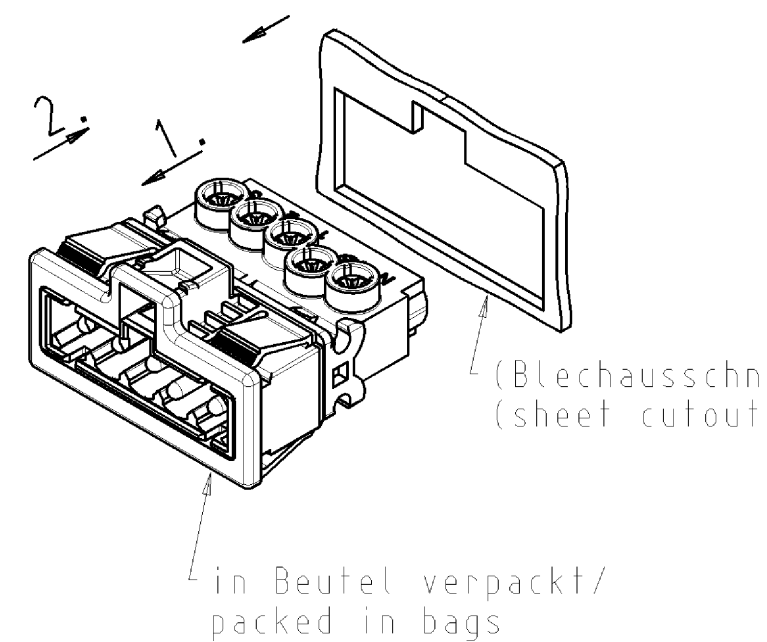
## Variante/option: "II"

### Montageschritte

1. Buchse in Snap-In-Rahmen stecken
2. Buchse mit Snap-In-Rahmen in Blechausschnitt stecken

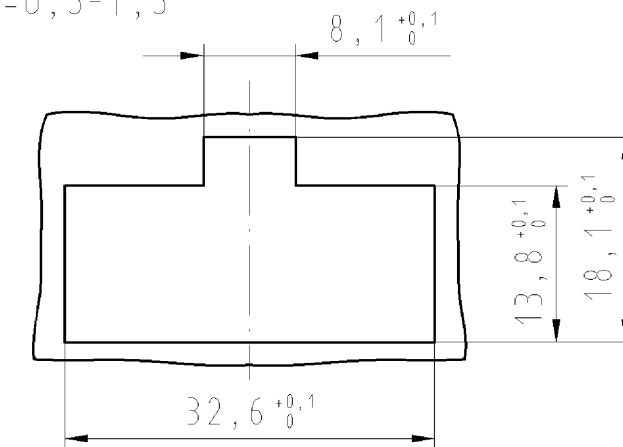
### steps of assembly

1. plug snap-in frame with male socket
2. fix parts from step 1 in plate cut out



### Blechausschnitt/sheet cutout

t=0,5-1,5



montierter Zustand  
assembled state  
(kein Auslieferungszustand)  
(no delivery status)

Teile-Nr.: part-no.:	Farbe: colour:
91.952.9053.0	weiß / white, ähnl. RAL 9003
91.952.9053.1	schwarz / black, ähnl. RAL 9005

Tolerierung nach DIN 7167/Tolerance system acc. to DIN 7167. (This DIN-standard describes the envelope principle. According to the envelope principle the deviations of form and parallelism are limited by the size tolerances).		ja/yes <input checked="" type="checkbox"/> Stoffverbots- und Deklarationsliste nach UU-TQM-05/03 ist einzuhalten. Conformity with Wieland document UU-TQM-05/03 (list of prohibited / declarable hazardous substances) to be declared!	
Freitoleranz nach General tolerance	CAD - Zeichnung, keine manuellen Änderungen CAD - drawing, no manual modifications allowed	1. Verwendung: First Use:	Blatt: 1 von 1 Sheet: of 1
	Werkstoff/Material	2008 Tag/Date	Name
		gezeichnet drawn	25.02. Schmitt
	Maßstab/Scale	geprüft checked	
	%	Normgepr. Stand. check	
	Vol.	mm <sup>3</sup> Öl./Surf.	mm <sup>3</sup> Ersatz für/Replacement for: -
		Maße in mm/Dimensions are in mm	
		Type	Benennung/Title
		STECKERT_SNAP_IN	
		GST1515SS1 R ..	
		(Netzanschluß/mains connection)	
Index	Datum / Blatt Date / Sheet		
Änderung/Revision			

Weitergabe sowie Vervielfältigung dieses Dokuments, Verwertung und Mitteilung seines Inhalts sind verboten, soweit nicht ausdrücklich gestattet. Die Reproduktion, Distribution und Utilization of this document as well as the communication of its contents to others without express authorization is prohibited.

These dimensions will be especially checked of delivery  
 Only inspection dimensions  
 With /E marked dimensions are only valid for internal use

Diese Maße werden bei Abnahme besonders geprüft  
 Ausschließlich Prüfmaße  
 Mit /E gekennzeichnete Maße sind nur für interne Zwecke gültig

919529053001K\_4\_CADW1042\_Schmitt 2008-02-25T13:38:56 1.000