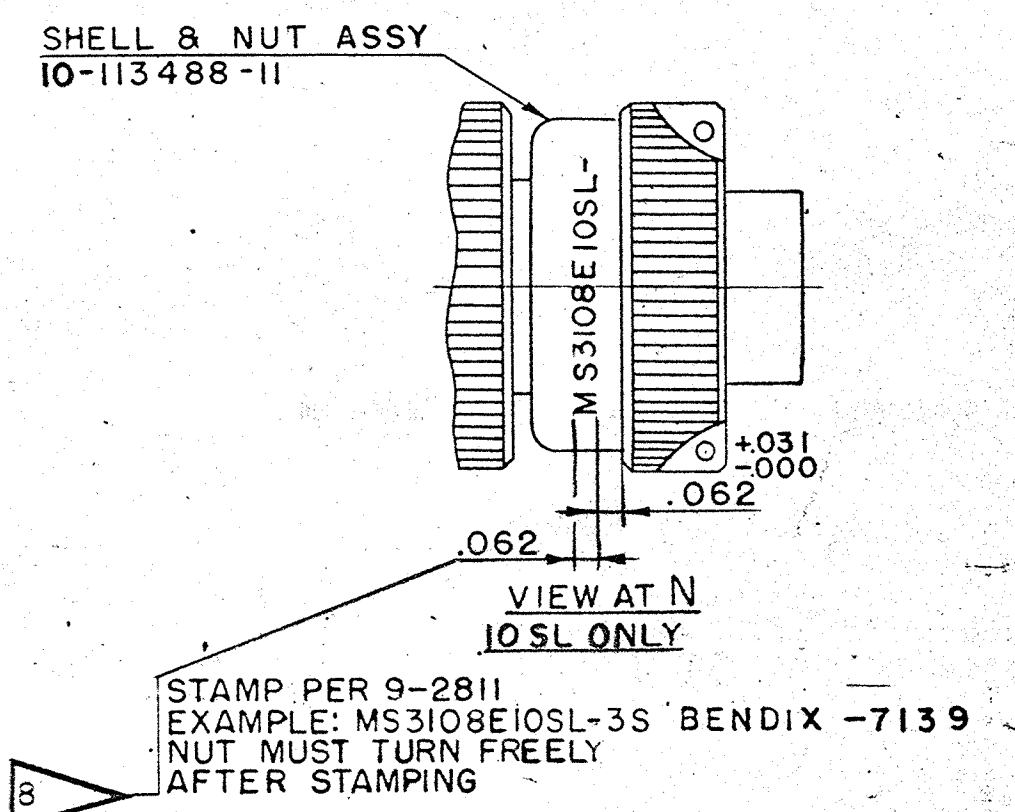
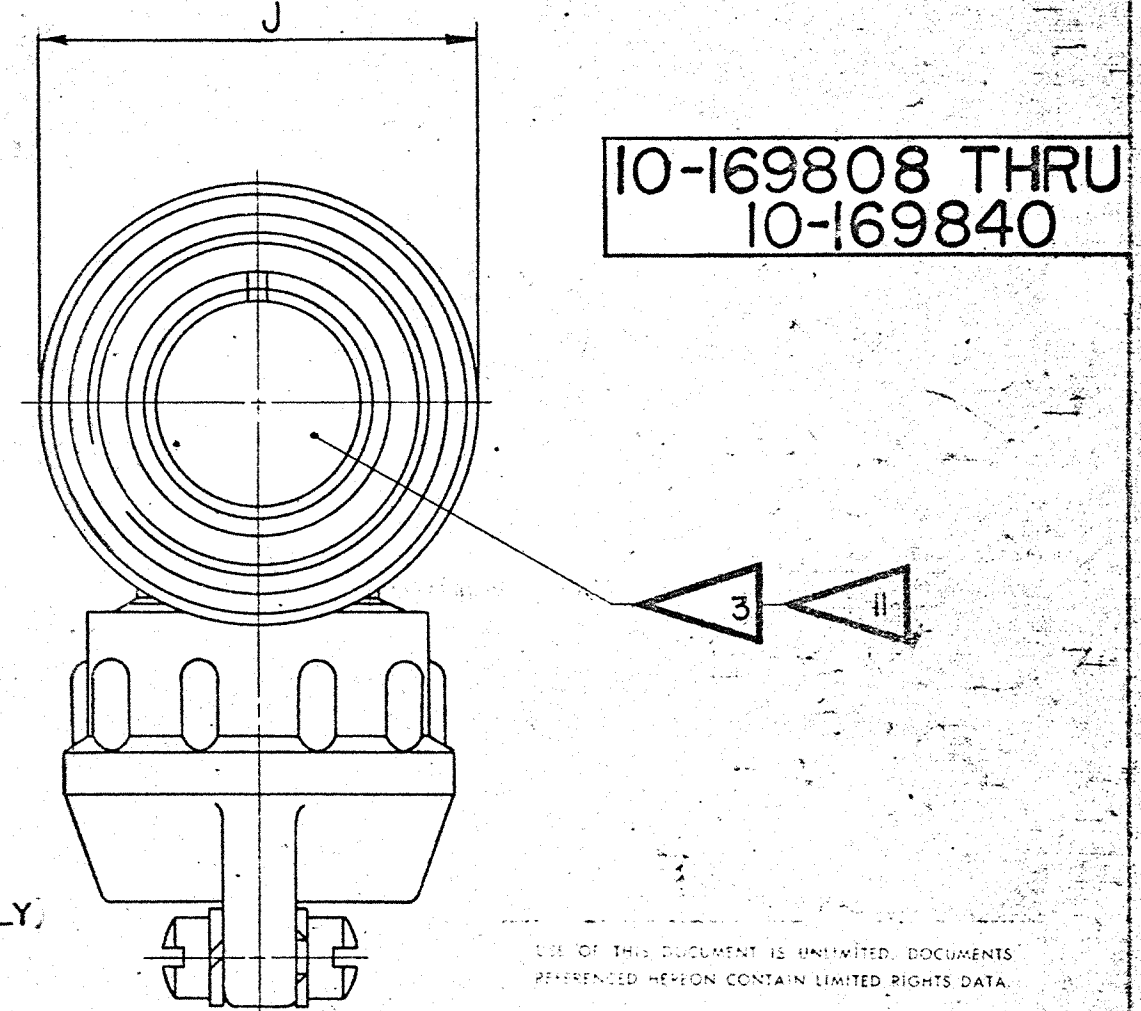
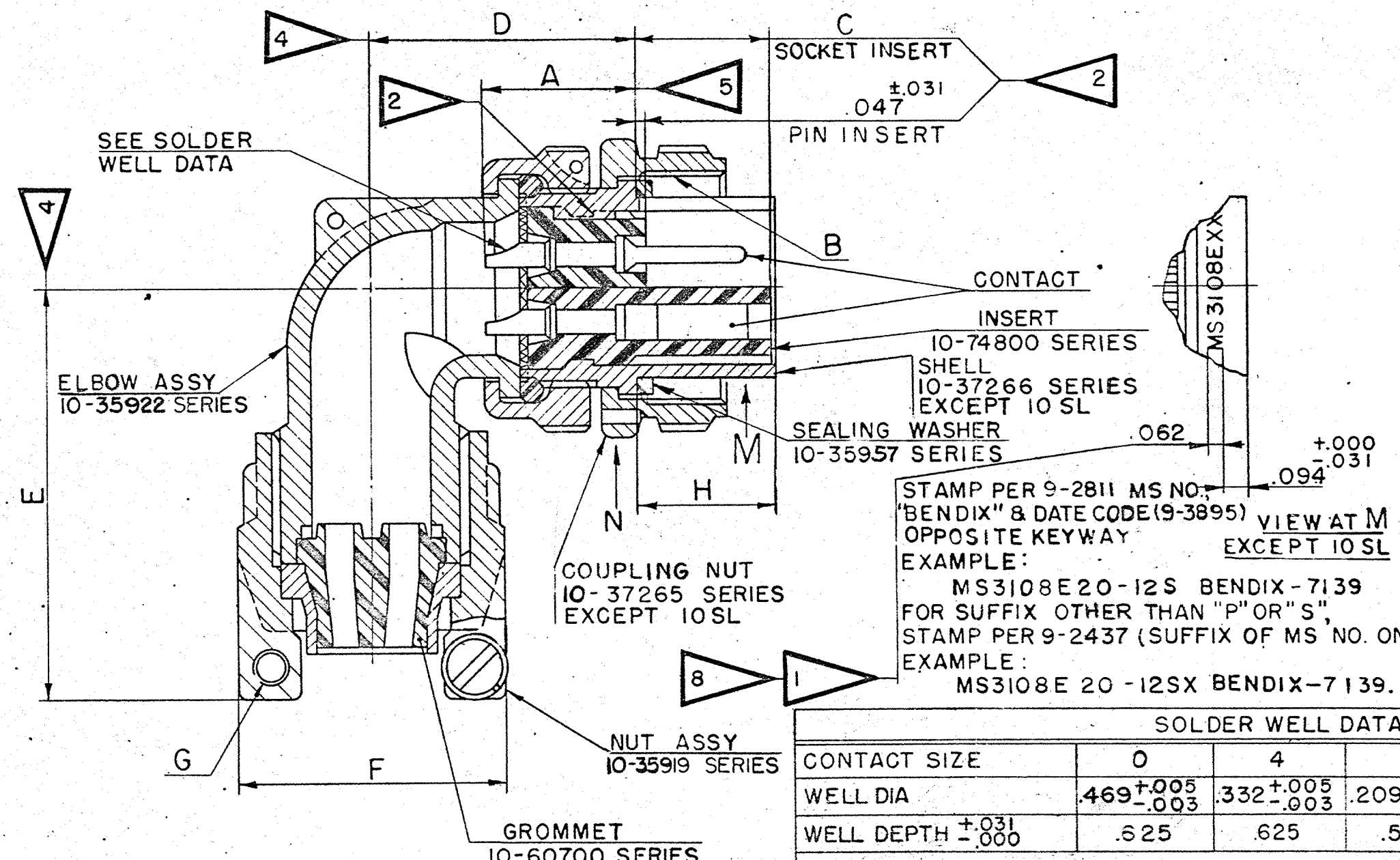


ASSY NO.	MS NO.	DIMENSIONS									
		A ±.045	B THREAD CLASS 2B	C +.047 -.000	D MAX	E MAX	F MAX	G THREAD REF CLASS 2	H ±.005	J DIA MAX	
10-169808-	3108E 8S-	.562	.5000-28 UNEF	.531	.927	1.445	.807	6-32 NC	.531	.741	
10-169810-	10S-		.6250-24 NEF	.531	.927	1.445	.807		.531	.869	
10-169811-	10SL-		.6250-24 NEF	.531	.951	1.508	.901		.531	.946	
10-169812-	12S-		.7500-20 UNEF	.531	.956				.531	.995	
10-169813-	12-	.812	.7500-20 UNEF	.719	1.143				.719	.995	
10-169814-	14S-	.562	.8750-20 UNEF	.531	1.020	1.570	1.026		.531	1.123	
10-169815-	14-	.812	.8750-20 UNEF	.719	1.207	1.570	1.026		.719	1.123	
10-169816-	16S-	.562	1.0000-20 UNEF	.531	1.146	1.633	1.119		.531	1.250	
10-169817-	16-	.812	1.0000-20 UNEF	.719	1.333	1.633	1.119		.719	1.250	
10-169818-	18-		1.1250-18 NEF		1.395	1.759	1.229			1.333	
10-169820-	20-		1.2500-18 NEF		1.598	1.931	1.479	8-32 NC		1.461	
10-169822-	22-		1.3750-18 NEF		1.598	1.993	1.479			1.588	
10-169824-	24-		1.5000-18 NEF		1.786	2.119	1.666			1.715	
10-169828-	28-		1.7500-18 NS		1.786	2.181	1.666			1.968	
10-169832-	32-		2.0000-18 NS		2.020	2.570	2.135	10-32 NF		2.209	
10-169836-	36-		2.2500-16 UN		2.145	2.695	2.260			2.463	
10-169840-	40-		2.5000-16 UN		2.270	2.851	2.510			2.718	

32508-157	WAS	ALL
1 32525-396	3106 (EXAMPLE 2 PLACES)	7-19-57 E MICHEL
2 33750-63	ADD. NOTE 12 & DATA	1-20-58 HUDOCK
3 35826-10	RELOC B REV C DIM & .000+.016-.047	9-1-59 BARTKOW
4 36235-6	REM ACCESSORY BLOCK; ADD NOTES 13 & 14; REV SOLDER WELL DATA	2-1-60 DONLON
5 36525-331	REM PD COL (8 THD); REV J DIA COL; ADD NOTE 15; REV NOTE 3	3-16-60
6 37985-8	REDESIGNED GROMMET FOR 10-169817-12 ARR	2-3-61 HISCOCK
7 39525-81	SEALING WASHER 10-35918 SERIES	10-31-62
A1 51175-1	(MFG); REM NOTE 12, REVISION LETTER (C) (3 PLACES)	11-13-69
A2 53249-14	ADD. 9-3895; REV STAMPING NOTES	16-72



- THE UNITS ILLUSTRATED MEET THE REQUIREMENTS OF MS3108E PER SPEC MIL-C-5015C.
- DIMENSIONS MUST BE MAINTAINED WHEN INSERTS ARE PRESSED FIRMLY AGAINST INDICATED SHOULDER.
- FOR CONTACT SIZE, SPACING & SERVICE RATING. SEE DRAWINGS MS33680 THRU MS33690.
- DIMENSIONS INDICATE FINAL INSTALLATION. FOR STORAGE & SHIPPING, NUT ASSEMBLY & ELBOW ASSEMBLY MUST BE LOOSELY COUPLED.
- INCREASE A DIMENSION BY .312 FOR SIZE "O" CONTACT ONLY.
- FOR CONTACT SIZE, SPACING & SERVICE RATING. SEE DRAWINGS MS33680 THRU MS33690.
- ALL LOCKWIRE HOLES ARE .045 DIA MIN.
- SEE WORK ORDER FOR PERMISSIBLE ADDITIONAL OR ALTERNATE STAMPING.
- SEE DRAWINGS 10-169008 THRU 10-169040 & DRAWINGS 10-169208 THRU 10-169240 FOR REQUIRED MATING RECEPTACLE ASSEMBLIES.
- FOR OPTIMUM MOISTURE RESISTANCE, CABLE DIAMETERS MUST BE WITHIN 58% OF MAXIMUM FOR EACH CONTACT SIZE. FOR SMALLER CABLES, USE WATERPROOF SLEEVING.
- INSERTS & CONTACTS ARE REMOVABLE.



SOLDER WELL DATA

CONTACT SIZE	0	4	8	12	16	16M
WELL DIA	.469 <sup>+.005</sup> <sub>-.003</sub>	.332 <sup>+.005</sup> <sub>-.003</sub>	.209 <sup>+.004</sup> <sub>-.002</sub>	.116 <sup>+.004</sup> <sub>-.002</sub>	.078 <sup>+.004</sup> <sub>-.002</sub>	.078 <sup>+.004</sup> <sub>-.002</sub>
WELL DEPTH	.525	.625	.500	.375	.188	.250

MATERIAL SPEC: TEST 9-3106-3 ASSY 9-3103-2 SEE NOTE 1 9-2437.9-2811 9-3895

SCINTILLA MAGNETO DIVISION  
BENDIX AVIATION CORPORATION  
SIDNEY, N.Y. U.S.A.

CONNECTOR, ELECTRICAL PLUG,  
TYPE SG(1)MC-9C

MAN: SMEY  
CHECKER: BHR/VTC  
DATE: 4-25-57

SCALE: NONE

10-169808 THRU  
10-169840

DWG SIZE C  
TAB. CODE 77820

# Mouser Electronics

Authorized Distributor

Click to View Pricing, Inventory, Delivery & Lifecycle Information:

## Amphenol:

[MS3108E10SL-3S](#) [MS3108E10SL-4S](#) [MS3108E12S-3S](#) [MS3108E14S-2S](#) [MS3108E14S-5S](#) [MS3108E14S-6S](#)  
[MS3108E14S-7S](#) [MS3108E16-10S](#) [MS3108E18-10P](#) [MS3108E18-19S](#) [MS3108E18-1P](#) [MS3108E18-1S](#)  
[MS3108E22-14P](#) [MS3108E22-14S](#) [MS3108E22-22S](#) [MS3108E22-2S](#) [MS3108E24-10P](#) [MS3108E24-10S](#)  
[MS3108E24-11P](#) [MS3108E28-6S](#) [MS3108E36-10P](#) [MS3108E14S-2P](#) [MS3108E18-10S](#) [MS3108E14S-7PW](#)  
[MS3108E24-12P](#) [MS3108E18-4S](#) [MS3108E18-9S](#) [MS3108E14S-7P](#) [MS3108E24-22S](#) [MS3108E28-16P](#)  
[MS3108E28-16S](#) [MS3108E20-18S](#) [MS3108E20-29S](#) [MS3108E28-12S](#) [MS3108E18-12S](#) [MS3108E10SL-3P](#)  
[MS3108E28-1S](#) [MS3108E18-8S](#) [MS3108E20-27P](#) [MS3108E20-33S](#) [MS3108E14S2S](#) [MS3108E14S-5P](#)  
[MS3108E10S-2P](#) [MS3108E10S-2S](#) [MS3108E12S-3P](#) [MS3108E12S-4S](#) [MS3108E14S-10P](#) [MS3108E14S-10S](#)  
[MS3108E14S-11S](#) [MS3108E14S-12P](#) [MS3108E14S-1P](#) [MS3108E14S-1S](#) [MS3108E14S-4P](#) [MS3108E14S-4S](#)  
[MS3108E14S-6P](#) [MS3108E14S-9P](#) [MS3108E14S-9S](#) [MS3108E16-10P](#) [MS3108E16-11P](#) [MS3108E16-11S](#)  
[MS3108E16-7S](#) [MS3108E16-9P](#) [MS3108E16-9S](#) [MS3108E16S-1P](#) [MS3108E16S-1S](#) [MS3108E16S-4P](#)  
[MS3108E16S-4S](#) [MS3108E16S-5S](#) [MS3108E16S-6S](#) [MS3108E18-11P](#) [MS3108E18-11S](#) [MS3108E18-12P](#)  
[MS3108E18-15P](#) [MS3108E18-19P](#) [MS3108E18-20P](#) [MS3108E18-20S](#) [MS3108E18-22P](#) [MS3108E18-22S](#)  
[MS3108E18-3P](#) [MS3108E18-3S](#) [MS3108E18-4P](#) [MS3108E18-5S](#) [MS3108E18-8P](#) [MS3108E18-9P](#) [MS3108E20-11P](#)  
[MS3108E20-11S](#) [MS3108E20-14S](#) [MS3108E20-15P](#) [MS3108E20-15S](#) [MS3108E20-16P](#) [MS3108E20-16S](#)  
[MS3108E20-18P](#) [MS3108E20-19P](#) [MS3108E20-19S](#) [MS3108E20-22S](#) [MS3108E20-23P](#) [MS3108E20-23S](#)  
[MS3108E20-24S](#) [MS3108E20-25S](#) [MS3108E20-27S](#)