

WEHO



ПАСПОРТ

**Импульсный источник питания серии LPV
для светодиодных систем**

1. Введение

1.1. Настоящий паспорт предназначен для ознакомления с основными техническими характеристиками и изучения принципа работы, монтажа и эксплуатации источника питания серии LPV-20, LPV-30, LPV-60, LPV-100, LPV-150, LPV-200.

2. Назначение

2.1. Источник вторичного электропитания серии LPV (далее по тексту - источник) преобразует сетевое напряжение однофазного переменного тока системы электроснабжения общего назначения в стабилизированное напряжение постоянного тока для питания светодиодных систем.

2.2. Источник предназначен для эксплуатации в закрытых помещениях и на открытом воздухе.

2.3. Условия эксплуатации:

а) рабочая температура окружающей среды приведена в Таблице №1;

б) относительная влажность воздуха от 20 до 90% без образования конденсата.

3. Технические характеристики

3.1 Электрические характеристики источника соответствуют параметрам, указанным в Таблице №1.

3.2 Наименование модели LPV-xx-yy, где LPV – наименование серии, xx – ориентировочное значение мощности 20; 30; 60; 100; 150; 200, yy – номинальное выходное напряжение 12; 24В

4. Состав изделия и комплект поставки

- источник питания 1 шт.

- паспорт 1 экз. на партию

- упаковочная тара 1 шт.

5. Указания мер безопасности

5.1 По способу защиты человека от поражения электрическим током источник питания соответствует классу II.

5.2 Следует помнить, что в рабочем состоянии к источнику подводятся опасные для жизни напряжения от электросети.

5.3 Установку, снятие и ремонт источника производить при отключенном питании.

6. Подготовка к работе

6.1. Проверьте отсутствие внешних повреждений.

6.2. Подсоедините нагрузку к источнику.

6.3. Произведите подключение в соответствии с маркировкой на лицевой панели.

7. Техническое обслуживание

7.1. Техническое обслуживание источника должно производиться потребителем. Персонал, необходимый для технического обслуживания источника, должен состоять из электриков, прошедших специальную подготовку и иметь разряд не ниже третьего.

7.2. С целью поддержания исправности источника в период эксплуатации необходимо проведение регламентных работ.

7.3. Регламентные работы включают в себя периодический (не реже одного раза в полгода) внешний осмотр с удалением пыли мягкой тканью и кисточкой и контроль работоспособности по внешним признакам: наличие напряжения на нагрузке, проверка соединений.

7.4. При возникновении неисправности в первую очередь следует проверить правильность подключения источника к сети и соответствие параметров сетевого напряжения и нагрузки норме. Источники неразборные, поэтому ремонту не подлежат.

8. Гарантийные обязательства

8.1. Предприятие-изготовитель гарантирует соответствие источника заявленным параметрам при соблюдении потребителем условий транспортирования, хранения и эксплуатации.

8.2. Срок гарантии устанавливается 24 месяца с момента (даты) поставки источника.

8.3. Гарантия не распространяется на источники, имеющие внешние повреждения и следы вмешательства в электрическую схему.

9. Технические характеристики источников питания представлены в таблице 1.

Таблица 1.

Модель	LPV-20-12	LPV-20-24	LPV-30-12	LPV-30-24
Выходное напряжение постоянного тока	12V	24V	12V	24V
Допустимое отклонение выходного напряжения	±1%			
Номинальный ток на выходе	1.5A	0.8A	2,5A	1,25A
Диапазон тока на выходе	0-1.5A	0-0.8A	0-2,5A	0-1,25A
Пulsация и шум	80mVp-p		100mVp-p	
Номинальная мощность	20W		30W	
КПД	83%		80%	
Диапазон входных напряжений	170-264 VAC			
Защита от перенапряжения	13~16V	28~32V	13~16V	28~32V
	Protection:Shut down output voltage			
Защита от короткого замыкания	Protection:Hiccup mode			
Рабочая температура и влажность	-10~+60°C, 20~90%RH			
Температура и влажность хранения	-20~+85°C, 10~95%RH			
Вес	0.22Kgs		0.25Kgs	

продолжение таблицы 1.

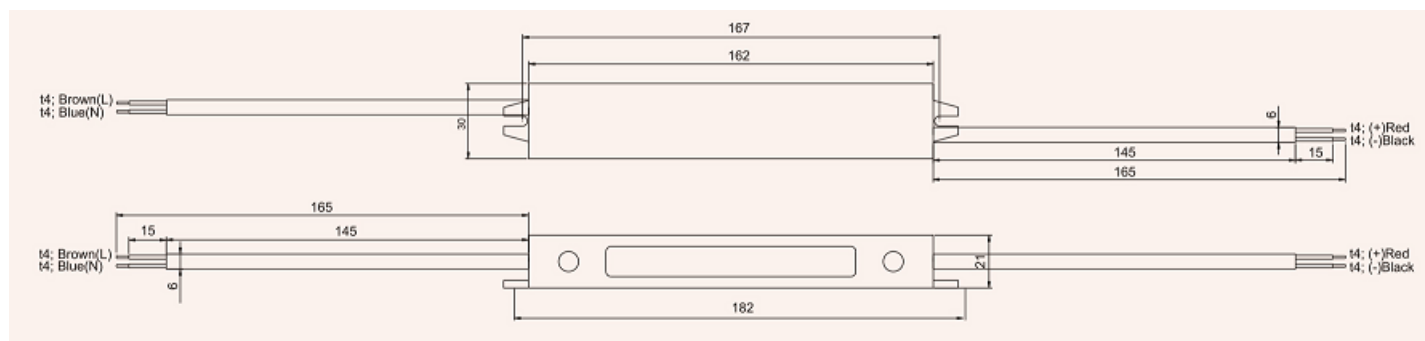
Модель	LPV-60-12	LPV-60-24	LPV-100-12	LPV-100-24
Выходное напряжение постоянного тока	12V	24V	12V	24V
Допустимое отклонение выходного напряжения	±3%			
Номинальный ток на выходе	5A	2,5A	8,5A	4,5A
Диапазон тока на выходе	0-5A	0-2,5A	0-8,5A	0-4,5A
Пulsация и шум	150mVp-p		150mVp-p	
Номинальная мощность	60W		100W	
КПД	81%	83%	81%	83%
Диапазон входных напряжений	170-264 VAC			
Защита от перенапряжения	13~16V	28~32V	13~16V	28~32V
	Protection:Shut down output voltage			
Защита от короткого замыкания	Protection:Hiccup mode			
Рабочая температура и влажность	-10~+60°C, 20~90%RH			
Температура и влажность хранения	-20~+85°C, 10~95%RH			
Вес	0.82Kgs		0.9Kgs	

продолжение таблицы 1.

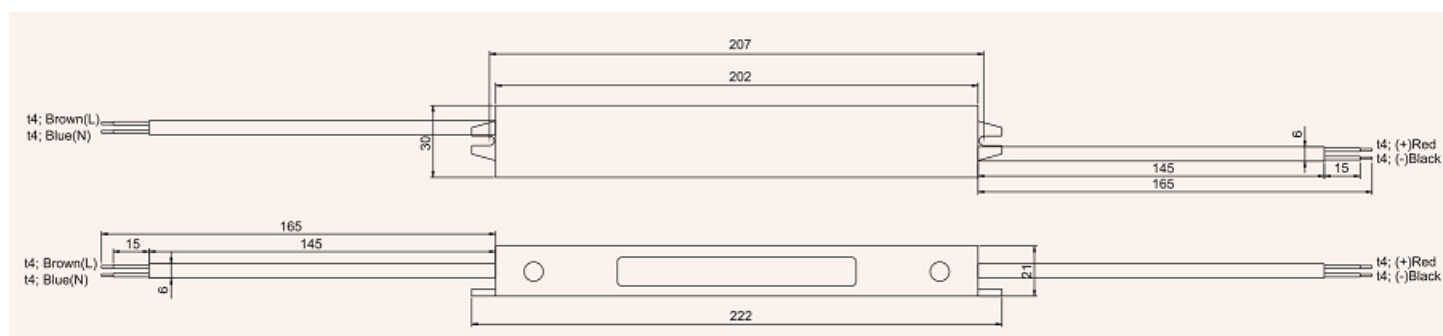
Модель	LPV-150-12	LPV-150-24	LPV-200-12	LPV-200-24
Выходное напряжение постоянного тока	12V	24V	12V	24V
Допустимое отклонение выходного напряжения	±3%			
Номинальный ток на выходе	12,5A	6,5A	16,5A	8,3A
Диапазон тока на выходе	0-12,5A	0-6,5A	0-16,5A	0-8,3A
Пulsация и шум	150mVp-p		240mVp-p	
Номинальная мощность	150W		200W	
КПД	81%	83%	81%	83%
Диапазон входных напряжений	170-264 VAC			
Защита от перенапряжения	13~16V	28~32V	13~16V	28~32V
	Protection:Shut down output voltage			
Защита от короткого замыкания	Protection:Hiccup mode			
Рабочая температура и влажность	-10~+60°C, 20~90%RH			
Температура и влажность хранения	-20~+85°C, 10~95%RH			
Вес	0.1,4Kgs		1,4Kgs	

10. Габаритные размеры и схемы подключения

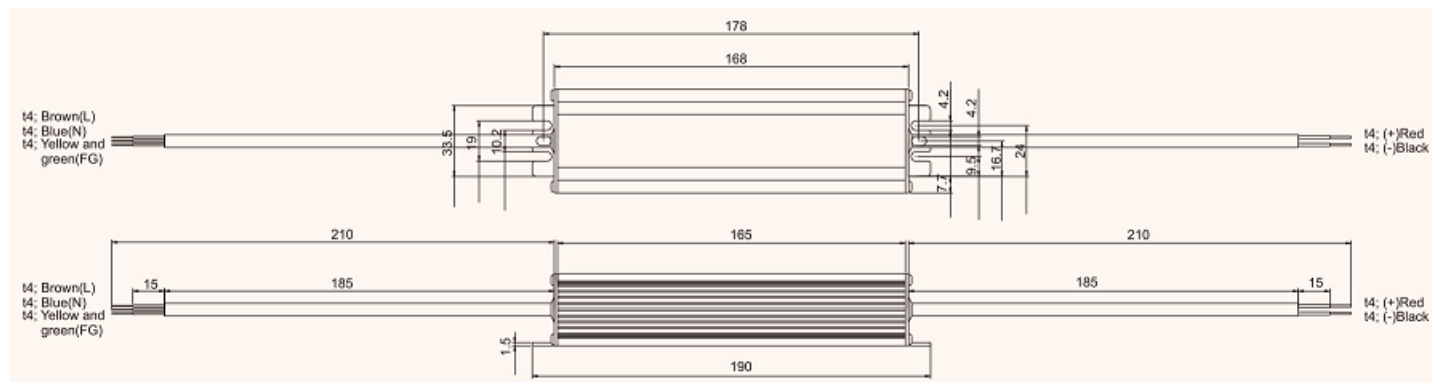
LPV-20



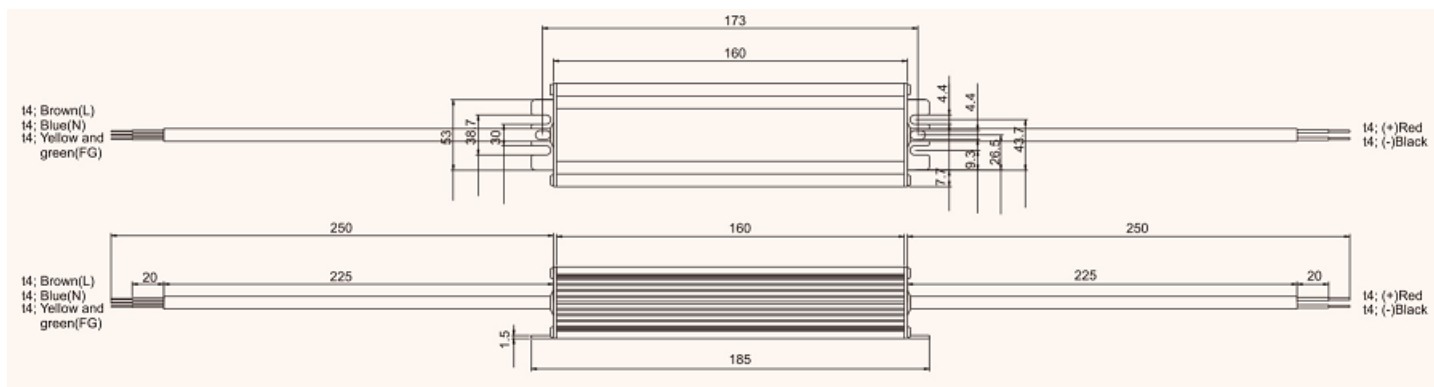
LPV-30



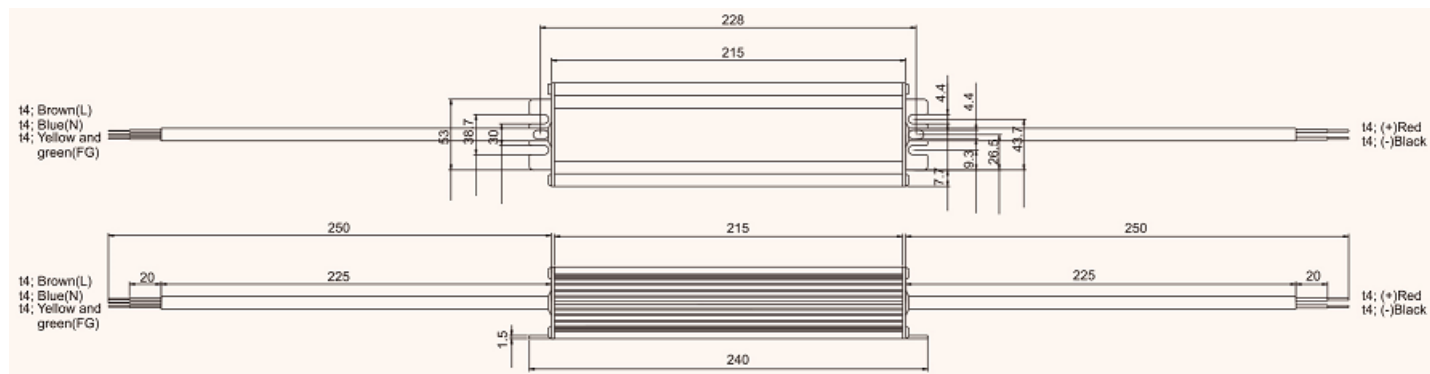
LPV-60



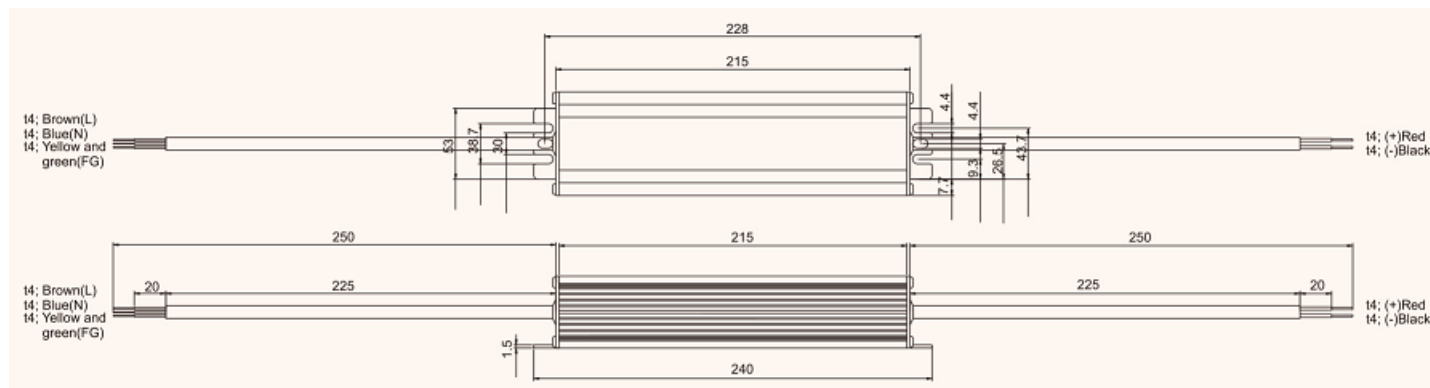
LPV-100



LPV-150



LPV-200



11. Предостережения при подключении

1. Защита при перегрузке включится, если мощность нагрузки превышает максимально допустимую выходную мощность.
2. Пожалуйста, обратите внимания, что слишком длинные соединительные провода вызывают падение напряжения.
3. Установка и подключение таких источников питания должна проводиться квалифицированными специалистами!

12. Советы по устранению неисправностей

В источниках питания существует схема защиты, которая будет срабатывать в случае короткого замыкания или перегрузки. Перед включением, пожалуйста, убедитесь, что положительные и отрицательные провода (+, -) подключены правильно.

Источник питания не работает:

- 1) Проверьте напряжение питания;
- 2) Проверьте переключатели вкл. / выкл. находящиеся в цепи (если есть);
- 3) Проверьте, есть ли короткое замыкание на выходной линии;
- 4) Проверьте, правильно ли подключены положительные и отрицательные выводы;
- 5) Убедитесь, что световая индикация выхода светится (для моделей , которые имеют эту функцию);

Перегрев источника питания:

- 1) Обеспечьте хорошую вентиляцию.
- 2) Проверьте параметры нагрузки.

Непостоянная мощность:

- 1) Проверьте, есть ли перегрузки или плохое соединение контактов выхода.
- 2) Проверьте, если есть сильные помехи в рабочей среде.
- 3) Проверьте, есть ли магнитное поле вокруг рабочей среды.

13. Требования к условиям хранения

Изделие должно храниться в складских помещениях, защищенных от воздействий атмосферных осадков, на стеллажах в упаковке изготовителя при отсутствии в воздухе паров кислот, щелочей и других веществ, вызывающих коррозию. Условия хранения изделия: температура воздуха от -20 до 85°C, относительная влажность до 85%.

14. Утилизация изделия

Данное изделие нельзя выбрасывать вместе с обычными бытовыми отходами. При обеспечении правильной утилизации данного продукта вы можете предотвратить негативные последствия для окружающей среды и здоровья людей, которые могут быть вызваны неправильной переработкой настоящего продукта. Устройство, подлежащее утилизации, необходимо привести в непригодность, обрезав шнур питания, и утилизировать в соответствии с действующим законодательством страны.

15. Производитель

Zhejiang WeiHao electronic co.,ltd

Address:No. 231-2| Weiliu Road |

Yueqing Economic Development Zone | Zhejiang| China

Post code:325600

Phone : +008657761777069|+008615869492061