

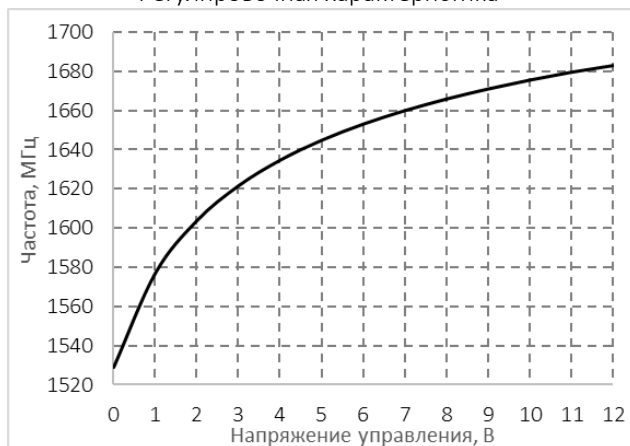
Генератор, управляемый
напряжением с керамическим
резонатором
«VCO-CR-1-1560-1670»



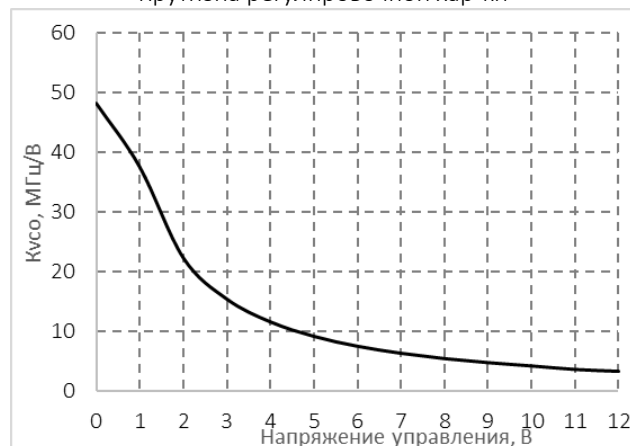
www.sdb-element.com
info@sdb-element.com
тел: +7(916) 700-70-40
тел: +7(929) 575-58-72

Характеристики				
Параметры	мин.	типовое	макс.	Единицы измерения
Диапазон частот:				
Верхняя граница			1670	МГц
Нижняя граница	1560			
Выходная мощность	0	5	6	дБм
Ток потребления		25	33	мА
Относительный уровень гармонических составляющих		15		дБ
Крутизна перестроочной характеристики		15		МГц/В
СПМ ФШ				
На отстройке 10 кГц		-103	-100	дБ/Гц
На отстройке 100 кГц		-126	-123	
Условия эксплуатации				
Напряжение питания	4,7	5,0	5,3	В
Напряжение управления	0,5		12	В

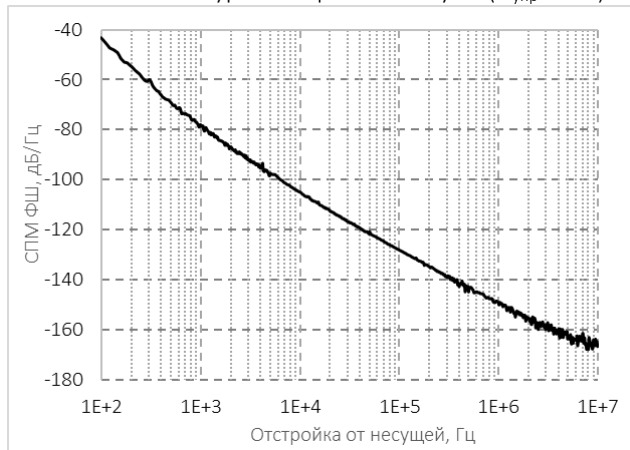
Регулировочная характеристика



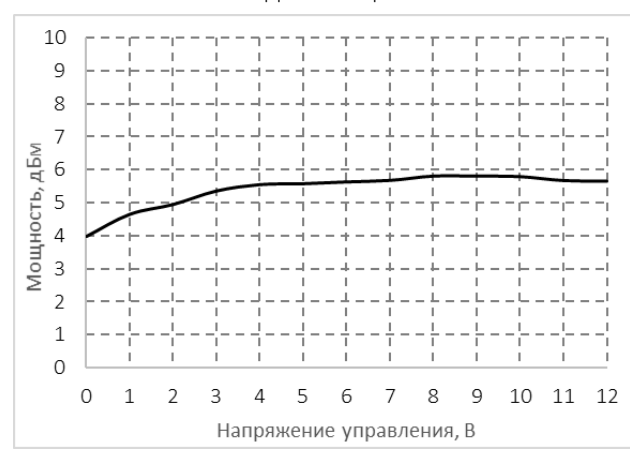
Крутизна регулировочной хар-ки

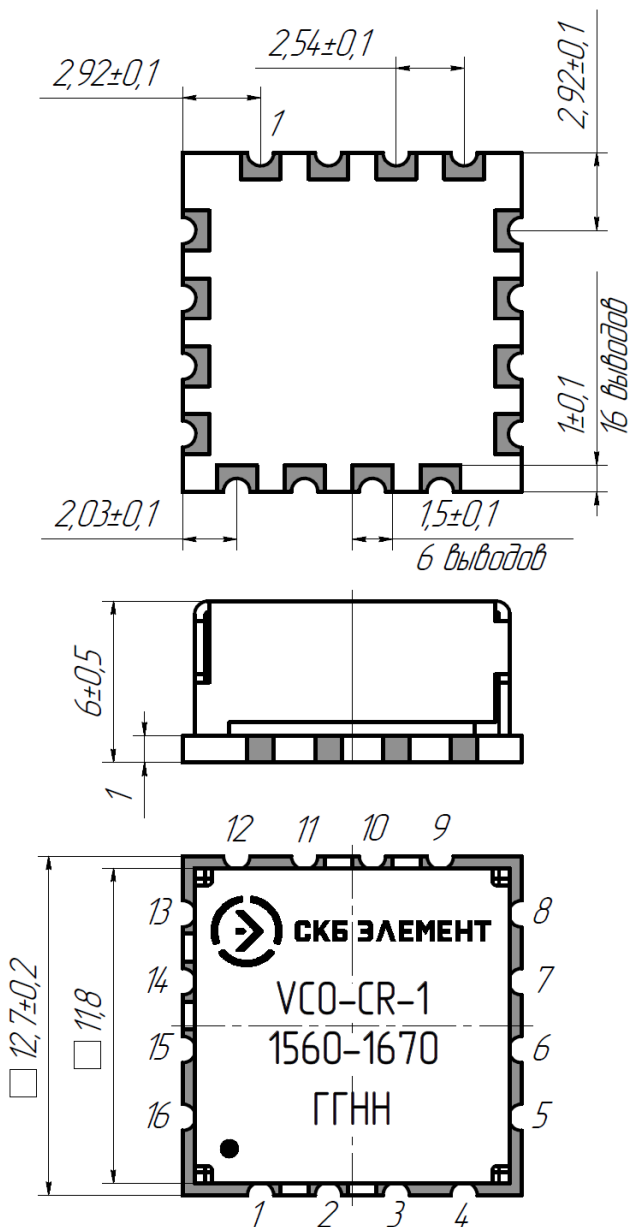


Относительный уровень фазового шума ($U_{упр} = 5$ В)



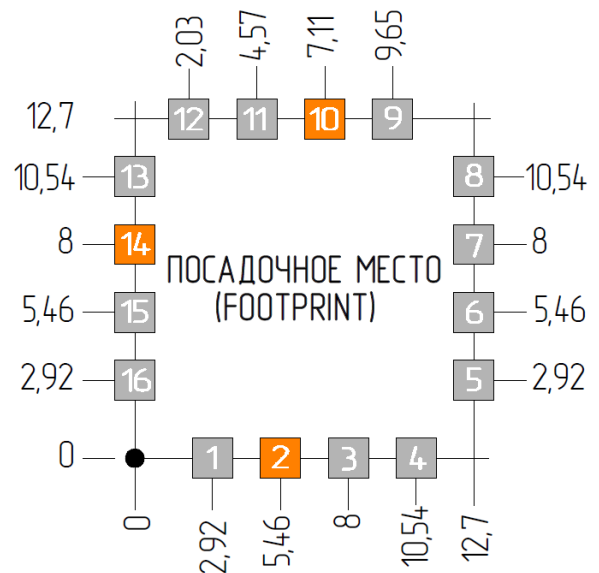
Выходная мощность





Вывод	Назначение
2	V_t (управление)
10	RF (СВЧ выход)
14	V_{CC} (питание)
Остальные	GND (общий)

- 1) Размеры посадочного места указаны в мм
- 2) Размер контактных площадок 1,5×1,5 мм



Наша компания предоставляет услугу изготовления генераторов, управляемых напряжением с параметрами по требованиям заказчика.



www.sdb-element.com
 info@sdb-element.com
 тел: +7(916) 700-70-40
 тел: +7(929) 575-58-72