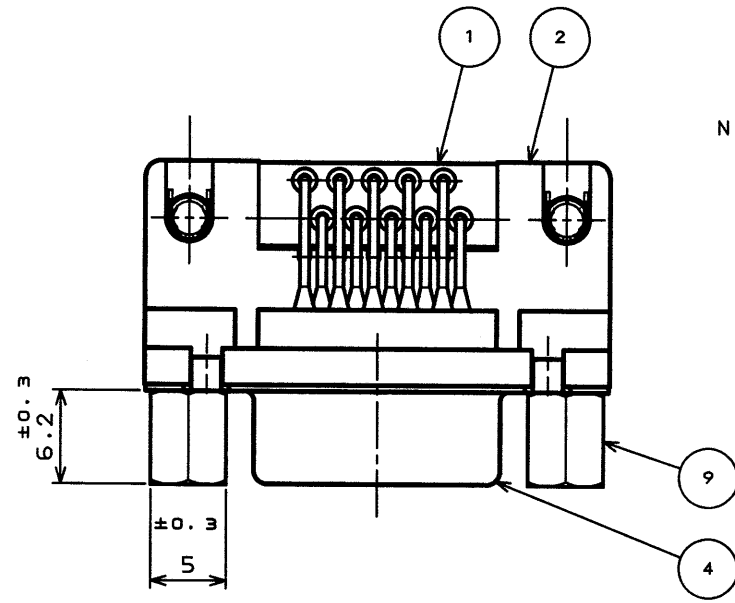
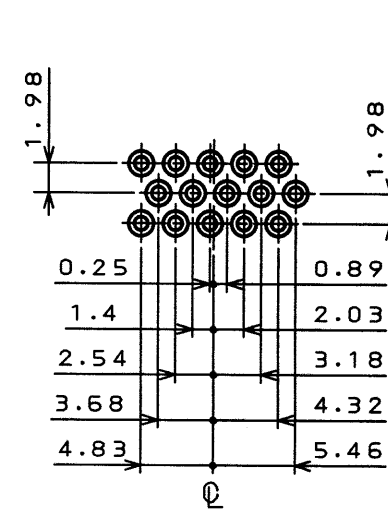
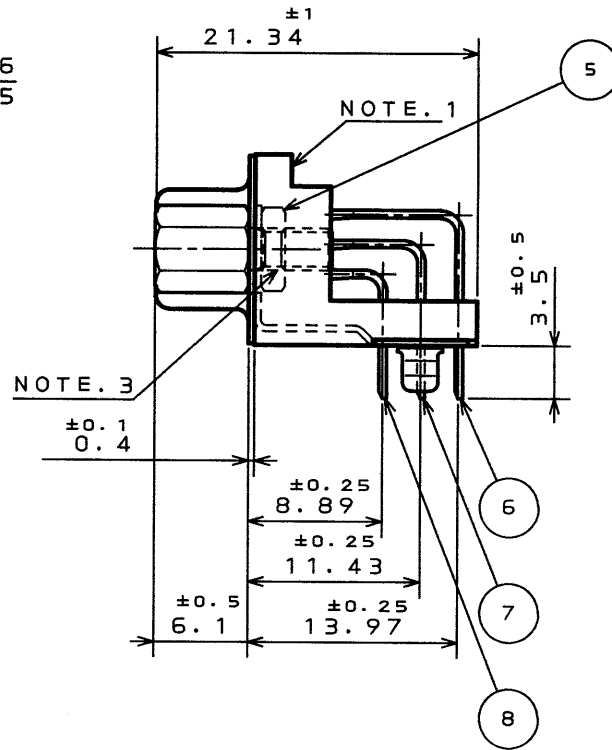
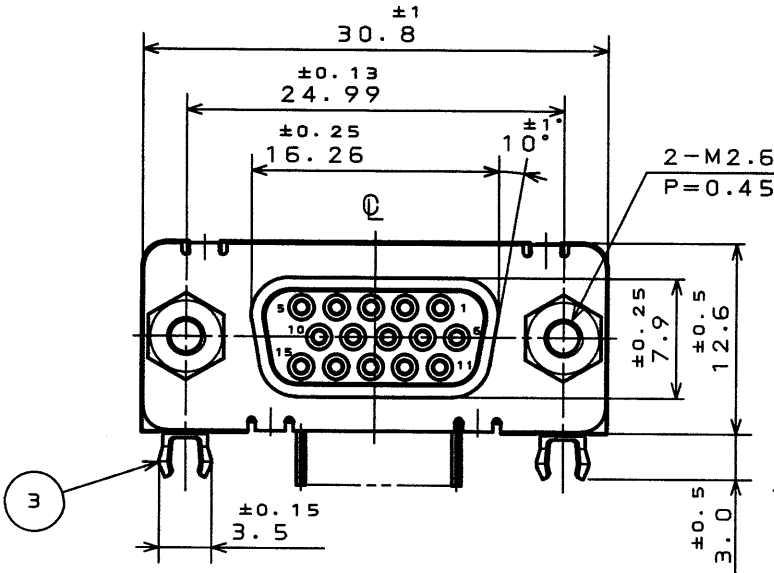


78E8E0PS
(ON 01MVRD) 台番図

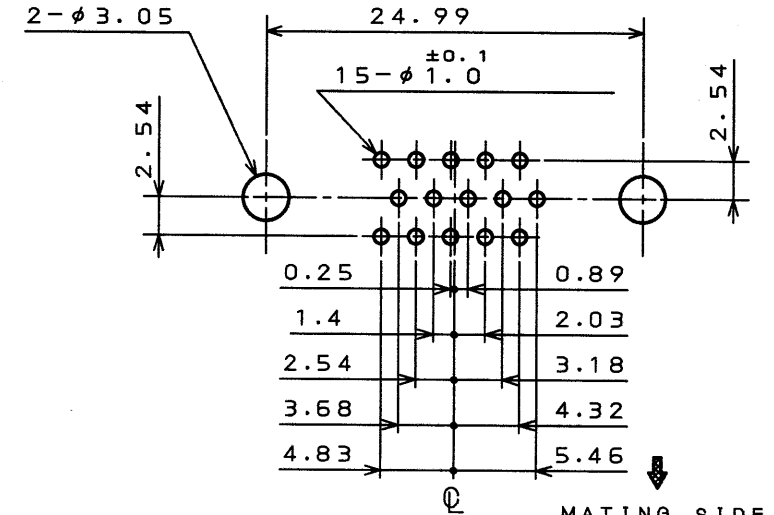
版数 REV.	年月日 DATE	DCN NO.	変更内容 DESCRIPTION	製図 DR.	担当 CHK.	査閲 APPD.	承認 APPD.



NOTE. 1. COMPANY LOGO "JAE" & "DO2-M15SA" AS INDICATED. 注1. 図示の位置に「社標」及び「品名」を表示する。
但し、品名は略称とし「DO2-M15SA」までとする。
2. CONTACT FINISH
CONTACT AREA : GOLD OVER NICKEL
(Au:0.1μm MIN.)
2. 嵌合部はニッケル上金メッキ(Au:0.1μm以上)、
スルーホール部は錫又は錫合金(無鉛)である。
3. SCREW LOCKS ARE TO BE NONREMOVAL. 注3. 嵌合固定ネジは完全に締め付けてある。
ネジ部には回り止めの為にロックタイトが塗布してある。
4. This connector is based on MIL-C-24308 Spec. 4. 当コネクタは、MIL-C-24308規格に準拠する。



MATING LOCATION



P.W.B. HOLE PATTERNS

符号 NO.	名称 DESCRIPTION	個数 QTY.	材料 MATERIAL	仕上 FINISH	備考 REMARKS
10	EARTH LUG	2	COPPER ALLOY	(LEAD FREE)TIN/TIN ALLOY	
9	SCREW LOCK	2	STEEL	(LEAD FREE)TIN/TIN ALLOY	M2.6
8	SOCKET CONTACT #1	5	PHOSPHOR BRONZE	NOTE. 2	
7	SOCKET CONTACT #2	5	PHOSPHOR BRONZE	NOTE. 2	
6	SOCKET CONTACT #3	5	PHOSPHOR BRONZE	NOTE. 2	
5	HEXAGON NUT	2	STEEL	NICKEL PLATING	M2.6
4	SHELL	1	STEEL	(LEAD FREE)TIN/TIN ALLOY	
3	HOOK LUG	2	PHOSPHOR BRONZE	(LEAD FREE)TIN/TIN ALLOY	
2	INSULATOR	1	GLASS FILLED PBT		UL94V-0
1	LOCATION PLATE	1	GLASS FILLED PBT		UL94V-0

仕様書(SPECIFICATION)	第1版(ORIGINAL DATE) 3.Mar.2003	尺度(SCALE) 2:1	シリーズ(SERIES) DO2	備考 日本航空電子工業株式会社
公差(GENERAL TOLERANCE)	製図 DR. E.MURANO	名称(TITLE) DO2-M15SAG -13L9E		
寸法(DIMENSION)	担当 CHK. Y.TAKAGI	JAE CONNECTOR.COM Reference Only		
角度(ANGLES)	査閲 APPD.			
. ±	承認 APPD. <i>J. Takagi</i>	重量(WEIGHT)	JAE ELECTRONICS INDUSTRY, LTD.	
.X ±				
.XX ±0.1			図面番号(DRAWING NO.) SJ038384	
.XXX ±			版数 (REV.) 1	

JAE Connector Div. Proprietary.
Copyright © 2003, Japan Aviation Electronics Industry, Ltd.

(20.96)0212-0-F00



LEAD FREE この製品は鉛フリー品です

本図面は日本航空電子工業(株)の所有する情報を含むもので当社の許可なく複製を禁止する。
THIS DRAWING CONTAINS INFORMATION THAT IS PROPRIETARY TO JAE AND CAN NOT BE REPRODUCED WITHOUT WRITTEN CONSENT OF JAE.

CDS-03-199-50805 SIZE A3

Mouser Electronics

Authorized Distributor

Click to View Pricing, Inventory, Delivery & Lifecycle Information:

[JAE Electronics:](#)

[D02-M15SAG-13L9E](#)