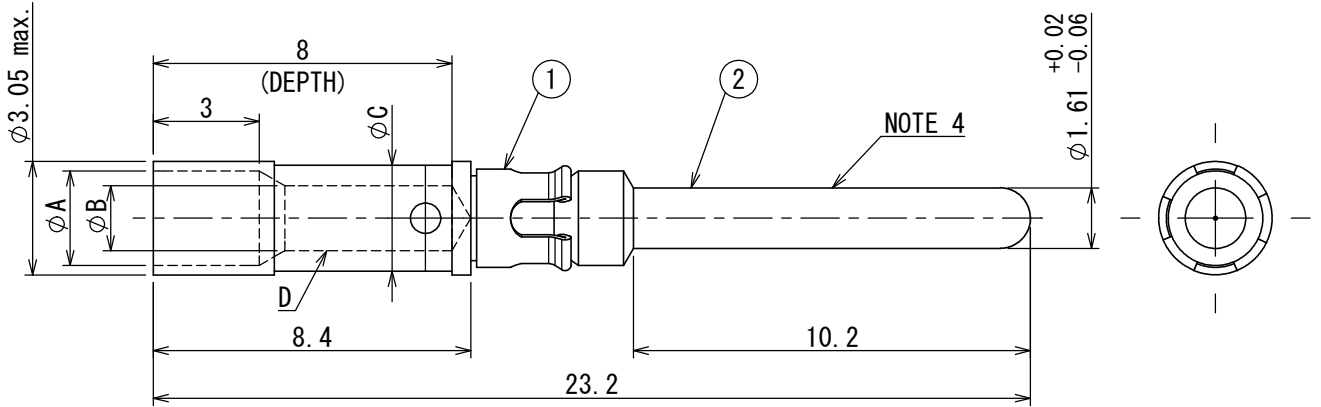


版数 VER.	年月日 DATE	CN NO.	変更内容 DESCRIPTION	製図 DR.	担当 CHK.	査閲 APPD.	承認 APPD.
2	26/APR/1999	43997	REDRAWN	H. SAKURADA	TADANO	—	M. MAJIME
3	04/MAR/2014	009104	REVISED NOTE (REVISION MARK:3)	—	T. TAKESHITA	K. HARI GAYA	E. MATSUMOTO



図番 PART NUMBER	サイズ SIZE	φA	φB	φC	クリップの色相 CLIP COLOR	適用電線 APPLICABLE WIRE SIZE
031-50565-002	16-16	2.5	1.75	2.8	ORANGE	AWG#16~#20 (1.3mm ² ~0.5mm ²)
031-50566-002	16-20A	2.7	1.2	1.8	YELLOW	AWG#20~#24 (0.5mm ² ~0.2mm ²)
031-50567-002	16-20	1.7	1.2	1.8	PURPLE	AWG#20~#24 (0.5mm ² ~0.2mm ²)
031-50793-002	16-14	2.5	2.1	2.9	BLACK	AWG#14~#16 (2mm ² ~1.25mm ²)

- NOTE 1. THIS CONTACT AND THE CONNECTOR SHALL BE ORDERED SEPARATELY.
 2. CONTACT CRIMPING TOOL, LOCATOR AND HANDLING MANUAL
 CONTACT CRIMPING TOOL: M22520/1-01 (T73-18-M, T73-18-S)
 LOCATOR : JP-QE-16-16 (T73-18-2) OR JP2-QE-16 (T706174)
 3. THE VALUE INSIDE () OF THE PLATING THICKNESS SHOWS THE INNER DIAMETER OF CRIMP POT (D PORTION).
 4. THE PLATING THICKNESS OF THIS PLACE SHALL BE SATISFIED WITH THE FOLLOWING CONTACT PLATING THICKNESS.

- 注1. 本コンタクトとコネクタは別オーダーである。
 2. 使用圧着工具とロケータ及び取扱説明書
 ③ 圧着工具: M22520/1-01 (T73-18-M, T73-18-S)
 ロケータ: JP-QE-16-16 (T73-18-2) 又は JP2-QE-16 (T706174)
 3. めっき厚の()内数値は、クリンプポット内径(D部分)である。
 4. この箇所ではめっき厚を測定した時、下記コンタクトのめっき厚の値を満足すること。

2	PIN CONTACT BODY	1	COPPER ALLOY	GOLD OVER NICKEL PLATING	Ni-1.5μmMIN. (0.6μmMIN.) Au-0.3μmMIN. (0.1μmMIN.)
1	CLIP	1	COPPER ALLOY	SILVER PLATING	Ag-2.5μmMIN.
符号 NO.	名 称 DESCRIPTION	個 数 QTY.	材 料 MATERIAL	仕 上 FINISH	備 考 REMARKS

仕様書 (SPECIFICATION) ③ JACS-3024、J AHL-3024		第1版 (ORIGINAL DATE) 10/SEP/1986		名称 (TITLE) 031-*****-002 (QEP-16-**-A537)		日本航空電子工業株式会社	
一般公差 (GENERAL TOLERANCE)		製図 DR.	KOMATSU	JAE Reference Only		JAE JAPAN AVIATION ELECTRONICS INDUSTRY, LTD.	
寸法 (DIMENSION) 角度 (ANGLES)		担当 CHK.	MAJIME				
. ±		査閲 APPD.	HASHIMOTO				
. × ±0.5		承認 APPD.	KAWAMURA				
. × × ±0.2				シリーズ (SERIES)	尺度 (SCALE)	図面番号 (DRAWING NO.)	
. × × × ±				QE	5:1	SJ021333	
単位 (UNIT) : mm						版数 (VER.)	
						3	

DCF-C-211H(12.08)

S/W

Mouser Electronics

Authorized Distributor

Click to View Pricing, Inventory, Delivery & Lifecycle Information:

[JAE Electronics:](#)

[031-50565-002](#)