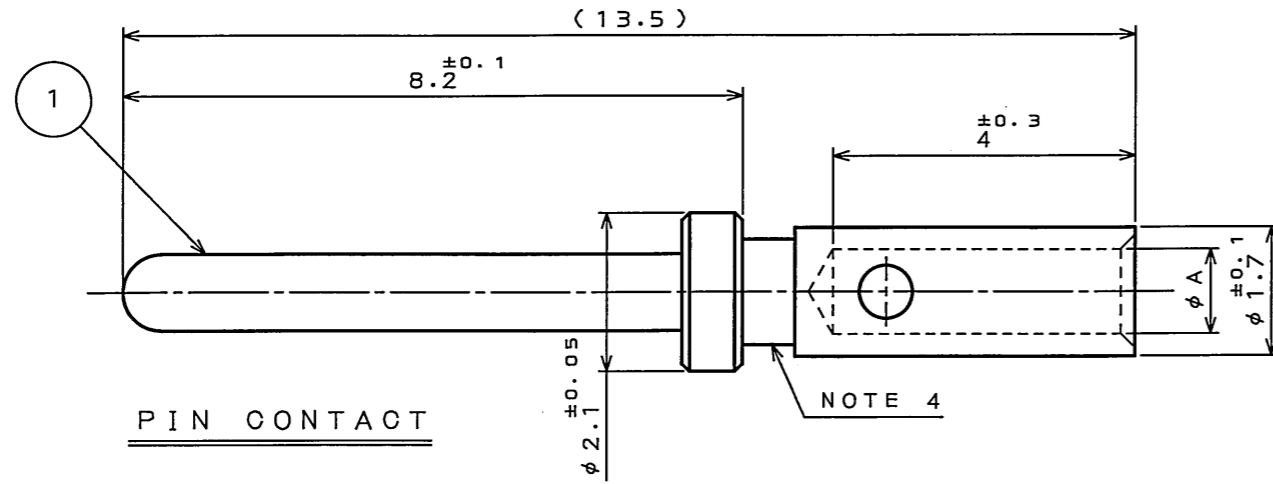
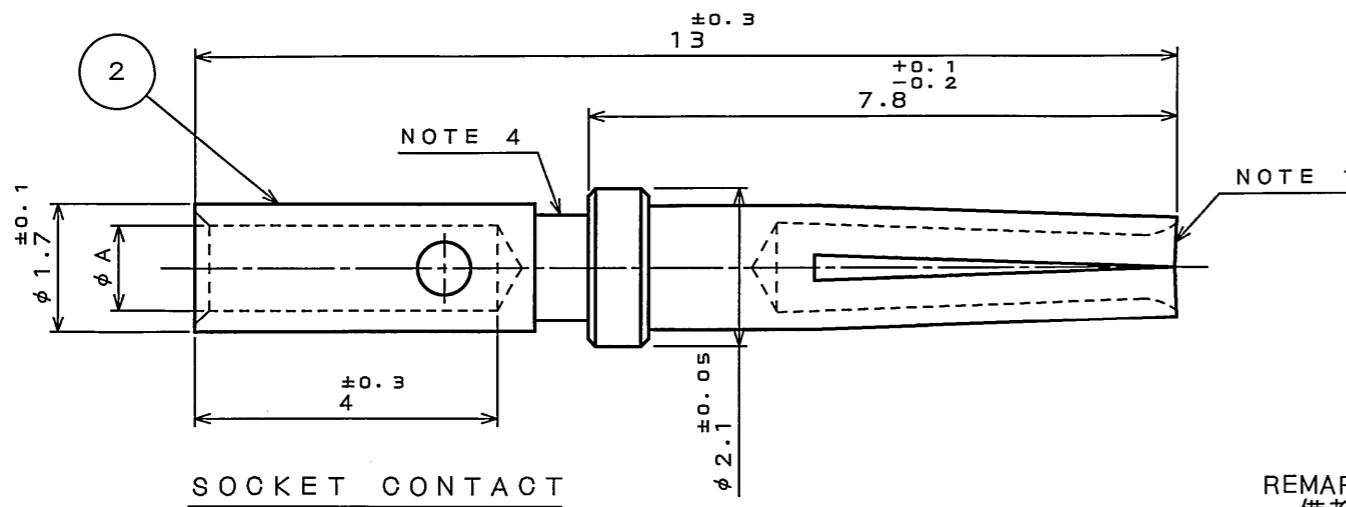


996Z10RS
('ON 0NIMVHD) 台 票 号 图

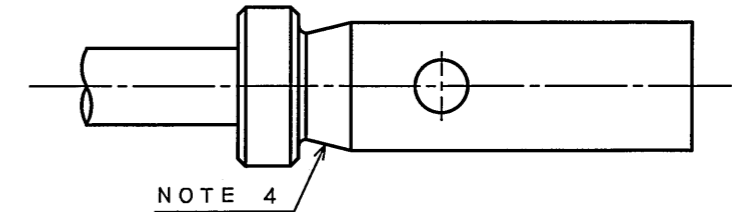
版 数 REV.	年 月 日 DATE	DCN NO.	变 更 内 容 DESCRIPTION	製 図 DR.	担 当 CHK.	查 閱 APPD.	承 認 APPD.
8	20.Jun.2006	060442	REDRAWN AND CHANGED TO SI UNIT SYSTEM	M.ABE	Y.TAKAGI	-	<i>J. Shibata</i>



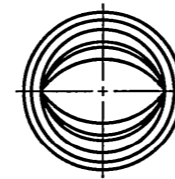
PIN CONTACT



SOCKET CONTACT



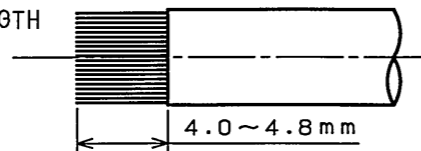
OPTIONAL CONFIGURATION
別途形状



REMARKS
備考

NOTE1. INSERTION/EXTRACTION FORCE OF SOCKET CONTACT IS AS FOLLOWS:
 △・INSERTION FORCE - 3.33N MAX. BY THE USE OF MAXIMUM TEST PIN($\phi 1.041_{-0.003}^0$)
 △・EXTRACTION FORCE - 0.28N MIN. BY THE USE OF MINIMUM TEST PIN($\phi 0.991_{+0.003}^0$)

2. INSULATION STRIPPING LENGTH



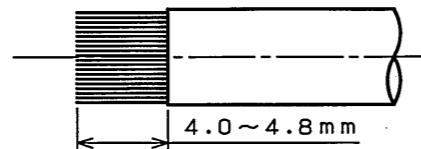
3. FOR CRIMPING AND ASSEMBLYING, REFER TO T72-17 AND T73-13.

4. EITHER OF THIS CONFIGURATION WILL DO.

注1. ソケットコンタクトの挿入抜去力は下記の通りです。

- △・最大テストピン($\phi 1.041_{-0.003}^0$)での挿入力は3.33N以下であること。
- △・最小テストピン($\phi 0.991_{+0.003}^0$)での抜去力は0.28N以上であること。

2. 被覆線むき長さ

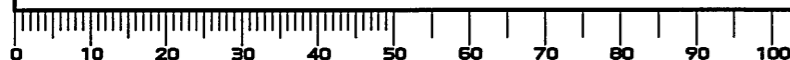


3. 圧着及び組立に付いては、T72-17及びT73-13を参照下さい。

4. この部分の形状は双方どちらでもよい。

CONTACT PART NUMBER コンタクト品名	PARTS NUMBER 部品番号	APPLICABLE WIRE SIZE (AWG) 適合電線サイズ	A ± 0.02 φ	CRIMPING TOOL 圧着工具		INSERTION EXTRACTION TOOL 挿入離脱工具
				MAIN BODY 本体	LOCATOR ロケータ	
D* ϕ 20	PIN 030-50635 SOCKET 030-50634	#24,22,20	φ 1.12	M22520/2-01	JP-D* ϕ -20-20	J1ET-D* ϕ -20 OR ET-20D
D* ϕ 20-26	PIN 030-50641 SOCKET 030-50640	#30,28,26	φ 0.62			

2	SOCKET CONTACT	—	COPPER ALLOY	GOLD PLATING OVER NICKEL	
1	PIN CONTACT	—	COPPER ALLOY	GOLD PLATING OVER NICKEL	
符号 NO.	名 称 DESCRIPTION	個 数 QTY.	材 料 MATERIAL	仕 上 FINISH	備 考 REMARKS
仕様書 (SPECIFICATION)		第1版 (ORIGINAL DATE)	19.Nov.1971	尺 度 (SCALE)	10:1
公差 (GENERAL TOLERANCE)		製 図 DR.	SUGASAWA	シ リ ー ス (SERIES)	D-sub
寸法 (DIMENSION)		担 当 CHK.	OYAMA YAMANOU	名 称 (TITLE)	D* ϕ #20
角度 (ANGLES)		查 閲 APPD.	YAJIMA		PIN & SOCKET CONTACT
. ±		承 認 APPD.	KITAMURA	質 量 (MASS)	
.X ±					
.XX ±					
.XXX ±					
日本航空電子工業株式会社 JAPAN AVIATION ELECTRONICS INDUSTRY, LTD.					図面番号 (DRAWING NO.) SJ012966
					版数 (REV.) 8



Mouser Electronics

Authorized Distributor

Click to View Pricing, Inventory, Delivery & Lifecycle Information:

[JAE Electronics:](#)

[030-50634](#) [030-50635](#)