

## Модель:

K78-98 1,5x450-02-05 (25x55)	K78-98 14x450-02-05 (35x70)
K78-98 3,0x450-02-05 (25x55)	K78-98 16x450-02-05 (35x70)
K78-98 4,0x450-02-05 (30x55)	K78-98 20x450-02-05 (40x70)
K78-98 6,0x450-02-05 (30x70)	K78-98 30x450-02-05 (40x94)
K78-98 8,0x450-02-05 (30x70)	K78-98 40x450-02-05 (45x94)
K78-98 10x450-02-05 (30x70)	K78-98 50x450-02-10 (45x94)
K78-98 12x450-02-05 (35x70)	K78-98 60x450-02-10 (50x94)

## Основные свойства

- Высокая электрическая прочность
- Малые габариты и масса при значительной емкости конденсатора
- Длительный срок службы

## Применение

- Для присоединения к обмоткам асинхронных двигателей, питающихся от однофазной сети
- Для присоединения к обмоткам трехфазных асинхронных двигателей таким образом, чтобы эти двигатели могли питаться от однофазной сети

## Особенности конструкции

- Самовосстановление
- Надежный контакт к торцам секции
- Пластиковый корпус

## Электрические выводы

- Двойной фастон

## Предохранитель

**В данной модели конденсатора отсутствует внутренний предохранитель. Поэтому конденсатор должен быть защищен внешним предохранителем или использоваться только в некритических условиях**

					<b>K78-98</b>			
Изм.	Лист	№ докум.	Подп.	Дата	Технический паспорт K78-98	Лит.	Лист	Листов
Разраб.		Трохинский Д. Черлянцева А					2	6
Утв.		Семенов С.А						

## Технические характеристики

Стандарт	IEC 60252
Переменное, рабочее напряжение, $U_n$	450V <sub>rms</sub>
Максимальное пиковое напряжение, $U_s$	800 В
Рабочая частота напряжения	50 Гц
Тангенс угла диэлектрических потерь собственного диэлектрика конденсатора $\tan\delta_0$	$2 \times 10^{-4}$
Тестовое напряжение между выводами, $U_{ВВ}$	900В АС, 10 с
Тестовое напряжение между выводами и корпусом, $U_{ВГ}$	3000В АС, 50Гц, 60 с
Рабочая температура	-40°C...+85°C
Температура хранения	-50°C...+50°C
Климатическое исполнение по ГОСТ 15150-69	У2.1
Среднегодовое значение относительной влажности воздуха	≤ 75% при 15°C
Максимальная относительная влажность	≤ 98% при 25°C*
Группа механического исполнения по ГОСТ 17516.1-90	М6
Степень защиты	Р0
Пожарная опасность	40 МДж/кг
Срок службы (при температуре «горячей точки» конденсатора не более +70°C)	30 000 часов
Компаунд	Полиуретановая смола

\* - не более 30 дней в год, конденсация на конденсаторе недопустима

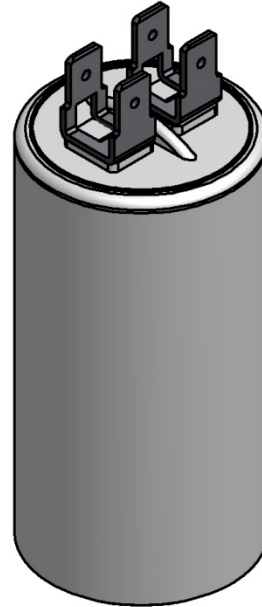
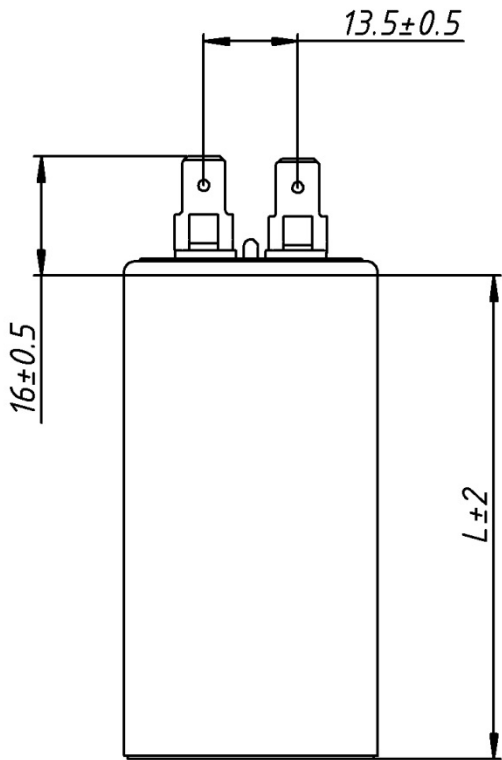
Cn, мкФ	ΔC, %	Inom, Arms	Imax, Arms	Габариты корпуса		Модель
				D, мм	H, мм	
1,5	±5	0,2	0,3	25	55	K78-98 1,5-450-02-05
3,0	±5	0,4	0,6	25	55	K78-98 3-450-02-05
4,0	±5	0,6	0,8	30	55	K78-98 4-450-02-05
6,0	±5	0,8	1,3	30	70	K78-98 6-450-02-05
8,0	±5	1,1	1,7	30	70	K78-98 8-450-02-05
10	±5	1,4	2,1	30	70	K78-98 10-450-02-05
12	±5	1,7	2,5	35	70	K78-98 12-450-02-05
14	±5	2,0	3,0	35	70	K78-98 14-450-02-05
16	±5	2,3	3,4	35	70	K78-98 16-450-02-05
20	±5	2,8	4,2	40	70	K78-98 20-450-02-05
30	±5	4,2	6,4	40	94	K78-98 30-450-02-05
40	±5	5,7	8,5	45	94	K78-98 40-450-02-05
50	±10	7,1	10,6	45	94	K78-98 50-450-02-10
60	±10	8,5	12,7	50	94	K78-98 60-450-02-10

					<b>K78-98</b>	Лист 3
Изм.	Лист	№ докум.	Подп.	Дата		

вариант 2

Перв. примен.

Справ. №



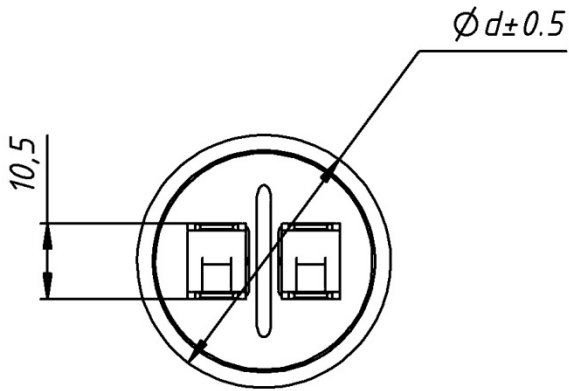
Подп. и дата

Инв. № дубл.

Взам. инв. №

Подп. и дата

Инв. № подл.



вариант 2

Изм.	Лист	№ докум.	Подп.	Дата
Разраб.		000 Кулясова		21.05.2014
Пров.				
Т. контр.				
Нач. отд.				
Н. контр.				
Утв.				

К 78-98

Лит.	Масса	Масштаб
		1:1
Лист	Листов	1

Нюкон

## Предупреждения

### Безопасность

- В случае вмятин глубиной более 1мм или любого другого механического повреждения, использовать конденсаторы не допускается.
- Электрически или механически неправильная эксплуатация конденсаторов может быть опасной. Поскольку вследствие разрыва конденсатора или выброса расплавленных продуктов из-за механического разрушения могут быть получены травмы или повреждения оборудования.
- Необходимо соблюдать соответствующие предосторожности и аккуратность во время операций с конденсатором (вследствие явления самоперезарядки и высокой энергии, содержащейся в конденсаторах).
- Берите конденсаторы в руки осторожно, потому что они могут все еще быть заряжены даже после разъединения.
- Следует проводить хорошее техническое обслуживание конденсаторов.
- Отказ следовать предостережениям может привести, в неблагоприятном случае, к преждевременному отказу, взрыву или воспламенению конденсатора.

### Термическая нагрузка

После установки конденсатора необходимо проверить, чтобы максимальная температура самой горячей точки корпуса не превышала значение, определенное в характеристиках конденсатора, даже при чрезвычайных условиях работы.

### Механическая защита

Конденсатор должен быть установлен таким образом, чтобы избежать возможности возникновения механических повреждений или вмятин на корпусе.

					<b>K78-98</b>	Лист
Изм.	Лист	№ докум.	Подп.	Дата		5

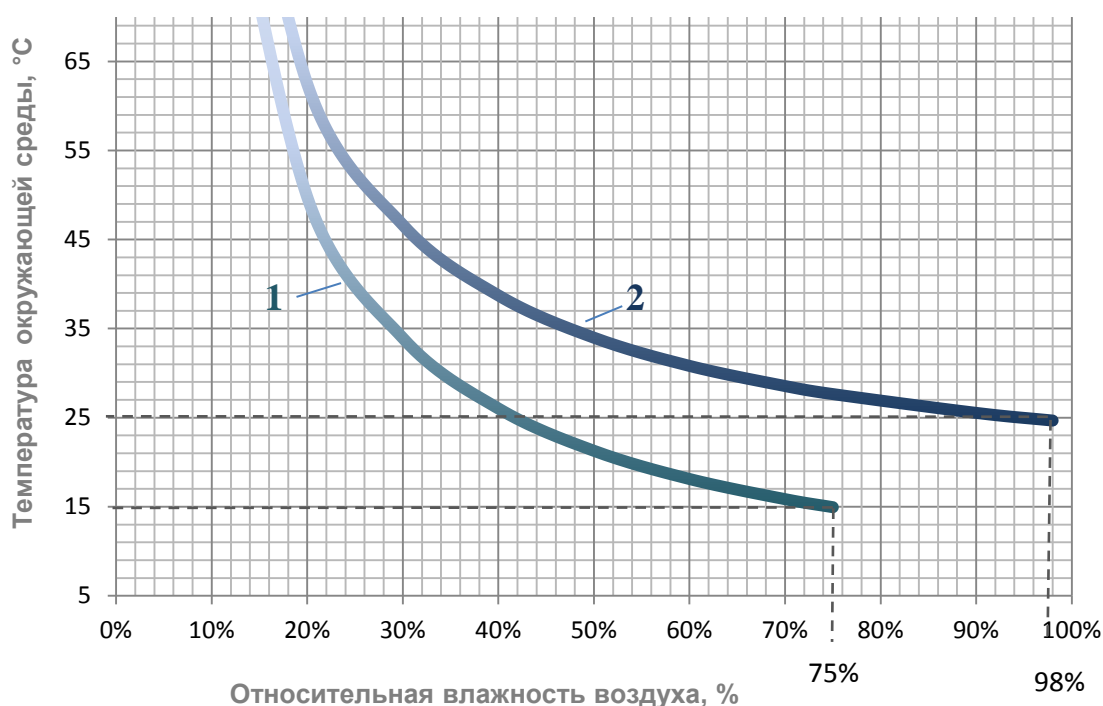
## Режимы хранения и эксплуатации

Не используйте и не храните конденсаторы в коррозионной атмосфере, особенно содержащей хлор, соединения серы, кислоту, щелочь или подобные соединения.

При эксплуатации конденсаторов в пыльной окружающей среде, необходимо регулярное обслуживание и особенно очистка выводов. Чтобы не допустить возникновения проводящего пути между выводами или выводами и корпусом конденсатора.

Параметры рабочего напряжения конденсатора должен быть в пределах стандарта IEC 60252.

Границы относительной влажности воздуха в зависимости от температуры окружающей среды



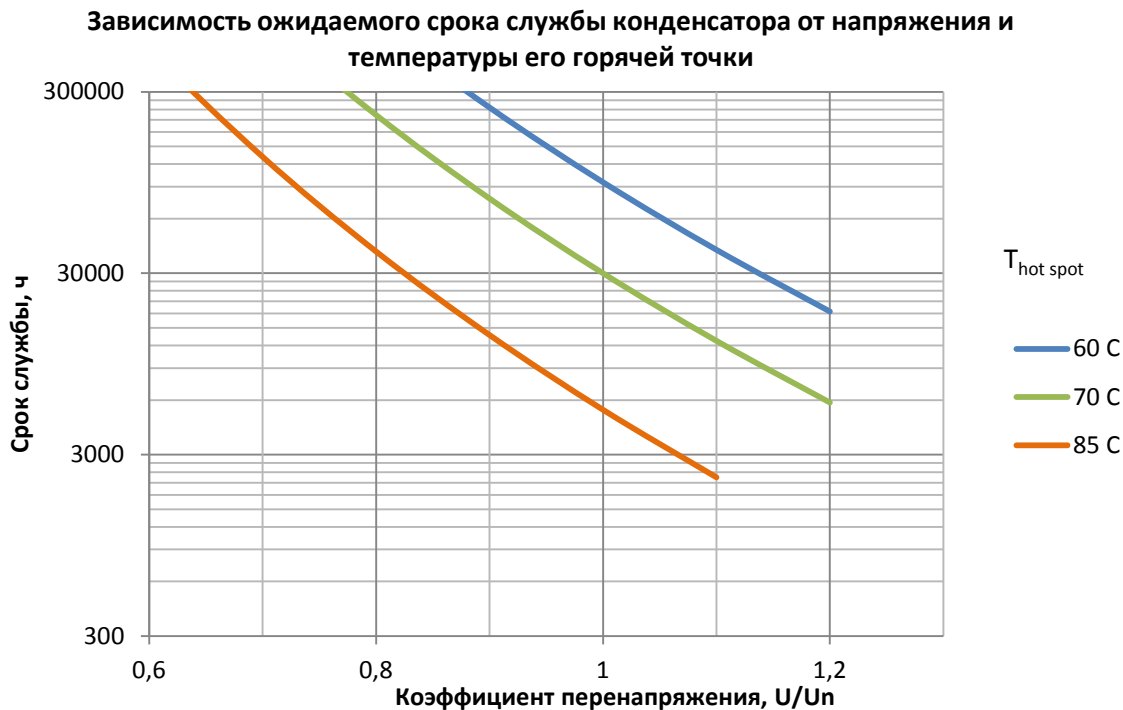
**1 – Среднегодовая, максимальная относительная влажность 75% при +15°C**

**2 – Максимальная относительная влажность 98% при +25°C, но не более 30 дней в год, конденсация на конденсаторе недопустима**

					<b>K78-98</b>	Лист
Изм.	Лист	№ докум.	Подп.	Дата		6

## Ожидаемый срок службы

У электрических деталей нет неограниченного срока службы; это также относится к самовосстановлению конденсаторов. Максимальный ожидаемый срок службы может измениться в зависимости от условий эксплуатации конденсатора.



					<b>K78-98</b>	Лист
Изм.	Лист	№ докум.	Подп.	Дата		7

# ЛИСТ РЕГИСТРАЦИИ ИЗМЕНЕНИЙ

Изм.	Номера листов (страниц)				Всего листов (страниц) в документе	№ документа	Входящий № сопроводительного документа и дата	Подпись	Дата
	измененных	замененных	новых	аннулированных					

Изм. № подл.	Подп. и дата
Взам. инв. №	Инв. № дубл.
Подп. и дата	Подп. и дата

Изм.	Лист	№ докум.	Подп.	Дата

**K78-98 25x450-03-05**