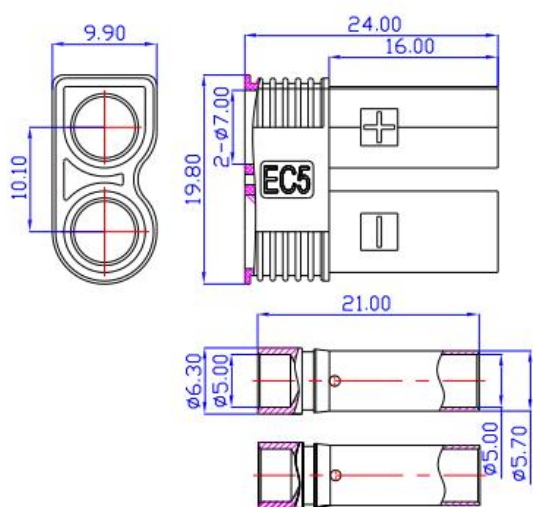


# Переходник питания: гнездо EC5F - штекер EC5M х2шт Кабель L=10см

Артикул Q-12967

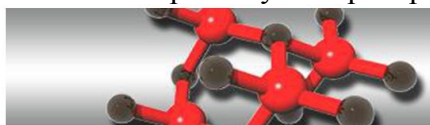


EC5-F

## Material & Parameter

Item No.	EC5-F	CR	0.40mΩ
COLOR	5		DC 500V
Metal Material	Brass Gold Plated	RC	40A
Plastic Material	PA	MC	90A
FR LEVEL	UL94 V0	USE TIMES	1000 TIMES
Recommend USE	BATTERY	Cable SPEC.	10AWG
CERTIFICATION	---	TEMPERATURE	-20°C to 120°C

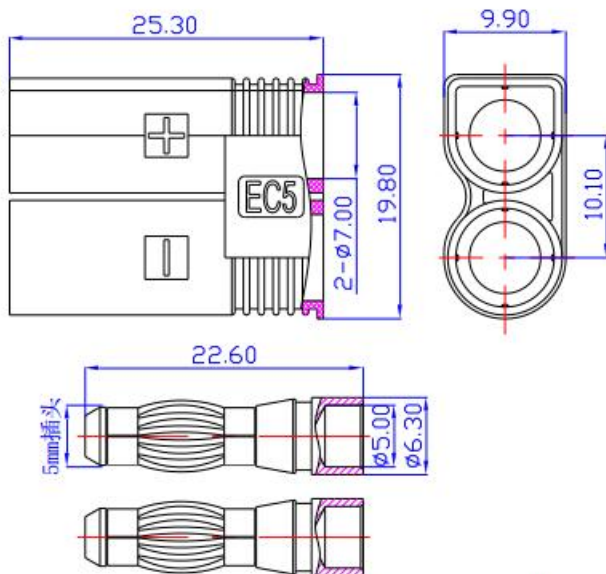
Внимание! Описание товара носит информационный характер и может отличаться от описания, представленного в технической документации производителя. Убедительно просим Вас при покупке проверять наличие желаемых функций и характеристик.



Сеть магазинов  
**КВАРЦ**  
Радиодетали и электронные компоненты

107023, Москва, ул. Буженинова, д. 16  
 телефон: +7(495)963-6120  
 факс: +7(495)963-4994  
 e-mail: quartz1@quartz1.ru

111123, Москва, шоссе Энтузиастов, д. 31  
 телефон: +7(495)788-8899 многоканальный  
 e-mail: mgz@quartz1.ru  
 http://www.quartz1.com

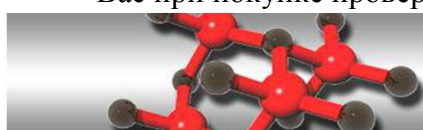


EC5-M

### Material & Parameter

Item No.	EC5-M	CR	0.40mΩ
COLOR	5		DC 500V
Metal Material	Brass Gold Plated	RC	40A
Plastic Material	PA	MC	90A
FR LEVEL	UL94 V0	USE TIMES	1000 TIMES
Recommend USE	CONTROLLER	Cable SPEC.	10AWG
CERTIFICATION	---	TEMPERATURE	-20°C to 120°C

Внимание! Описание товара носит информационный характер и может отличаться от описания, представленного в технической документации производителя. Убедительно просим Вас при покупке проверять наличие желаемых функций и характеристик.



Сеть магазинов  
**КВАРЦ**  
 Радиодетали и электронные компоненты

107023, Москва, ул. Буженинова, д. 16  
 телефон: +7(495)963-6120  
 факс: +7(495)963-4994  
 e-mail: [quartz1@quartz1.ru](mailto:quartz1@quartz1.ru)

111123, Москва, шоссе Энтузиастов, д. 31  
 телефон: +7(495)788-8899 многоканальный  
 e-mail: [mgz@quartz1.ru](mailto:mgz@quartz1.ru)  
<http://www.quartz1.com>