

Разъемы питания DC EC-2

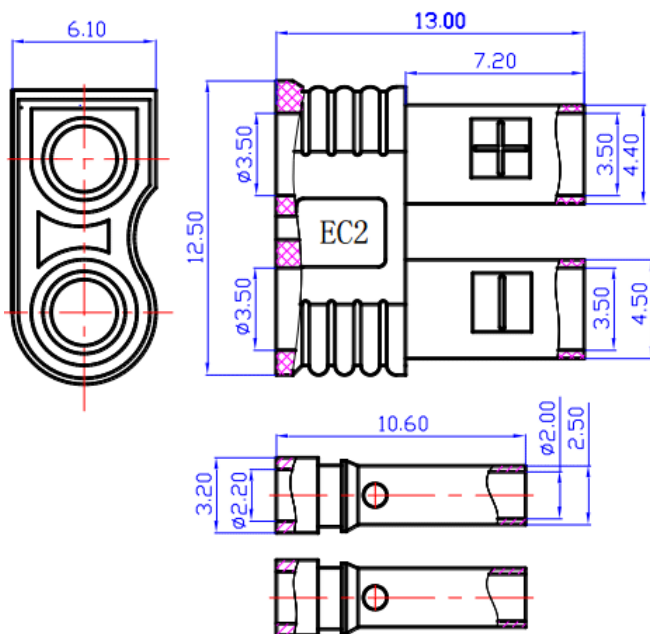


Предлагаем вашему вниманию серию разъемов питания EC-2. Цифра в названии разъема указывает на диаметр клеммы. Так, разъем EC-2 имеет клемму диаметром 2мм. Корпус разъема выполнен из нейлона. Различная форма сечения гнезд изолятора полностью исключает неправильное присоединение. Имеющиеся на корпусе выступы и углубления более удобные для захвата разъемов при разъединении. Также к достоинствам данного разъема можно отнести хорошие пружинящие свойства, обеспечивающие надежный контакт при сочленении, и отсутствие необходимости в применении термо-усаживающейся трубки. Основное применение подобных разъемов – аккумуляторный разъем в различных сферах моделирования, таких, например, как авиа- и судомоделирование.

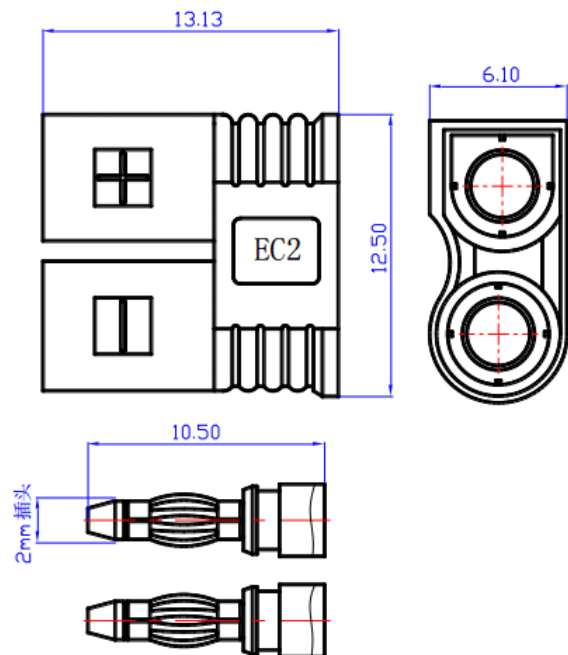
Основные технические характеристики:

- Рабочий ток: EC-2 до 15А
- Рабочее напряжение: 500VDC
- Температурный диапазон: -20...120°C;
- Контакты: латунь с покрытием золота.

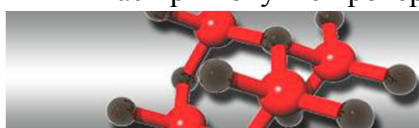
EC2-F



EC2-M



Внимание! Описание товара носит информационный характер и может отличаться от описания, представленного в технической документации производителя. Убедительно просим Вас при покупке проверять наличие желаемых функций и характеристик.



Сеть магазинов
КВАРЦ
Радиодетали и электронные компоненты

107023, Москва, ул. Буженинова, д. 16
телефон: +7(495)963-6120
факс: +7(495)963-4994
e-mail: quartz1@quartz1.ru

111123, Москва, шоссе Энтузиастов, д. 31
телефон: +7(495)788-8899 *многоканальный*
e-mail: mgz@quartz1.ru
<http://www.quartz1.com>