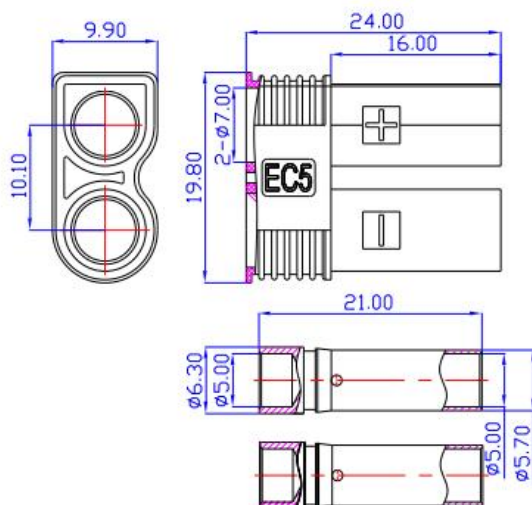
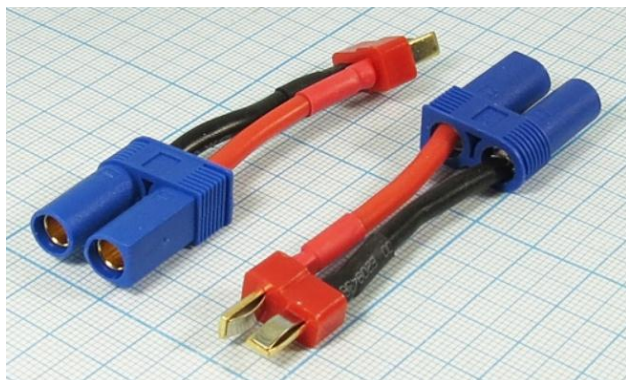


Переходник питания: штекер DeansM - гнездо EC5F Кабель L=4см

Артикул Q-12969

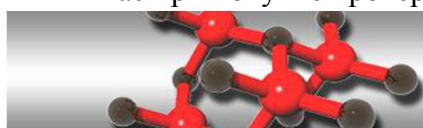


EC5-F

Material & Parameter

Item No.	EC5-F	CR	0.40mΩ
COLOR	5		DC 500V
Metal Material	Brass Gold Plated	RC	40A
Plastic Material	PA	MC	90A
FR LEVEL	UL94 V0	USE TIMES	1000 TIMES
Recommend USE	BATTERY	Cable SPEC.	10AWG
CERTIFICATION	---	TEMPERATURE	-20°C to 120°C

Внимание! Описание товара носит информационный характер и может отличаться от описания, представленного в технической документации производителя. Убедительно просим Вас при покупке проверять наличие желаемых функций и характеристик.

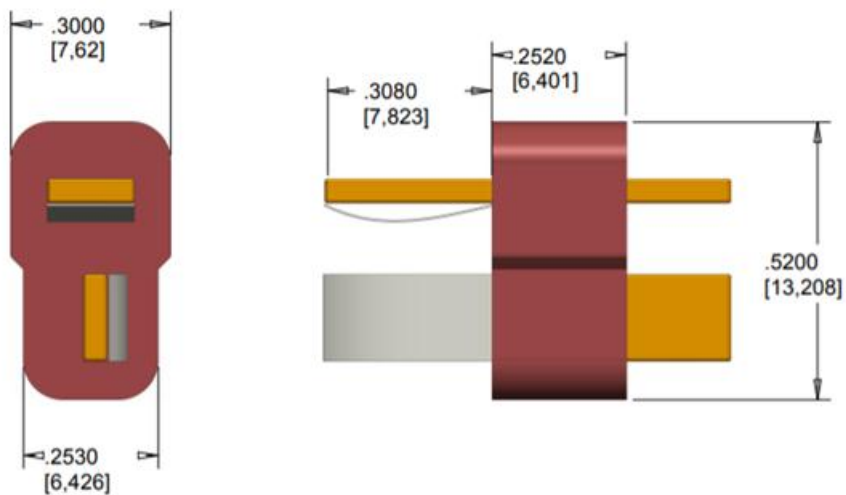


Сеть магазинов
КВАРЦ

Радиодетали и электронные компоненты

107023, Москва, ул. Буженинова, д. 16
 телефон: +7(495)963-6120
 факс: +7(495)963-4994
 e-mail: quartz1@quartz1.ru

111123, Москва, шоссе Энтузиастов, д. 31
 телефон: +7(495)788-8899 многоканальный
 e-mail: mgz@quartz1.ru
 http://www.quartz1.com



Внимание! Описание товара носит информационный характер и может отличаться от описания, представленного в технической документации производителя. Убедительно просим Вас при покупке проверять наличие желаемых функций и характеристик.



107023, Москва, ул. Буженинова, д. 16
телефон: [+7\(495\)963-6120](tel:+7(495)963-6120)
факс: [+7\(495\)963-4994](tel:+7(495)963-4994)
e-mail: quartz1@quartz1.ru

111123, Москва, шоссе Энтузиастов, д. 31
телефон: [+7\(495\)788-8899](tel:+7(495)788-8899) *многоканальный*
e-mail: mgz@quartz1.ru
<http://www.quartz1.com>