

Разъем штекер питания AC-016 [AS-207, SS-7B] IEC C14 250В 10А, на панель, фланец 2отв.

Артикул Q-612

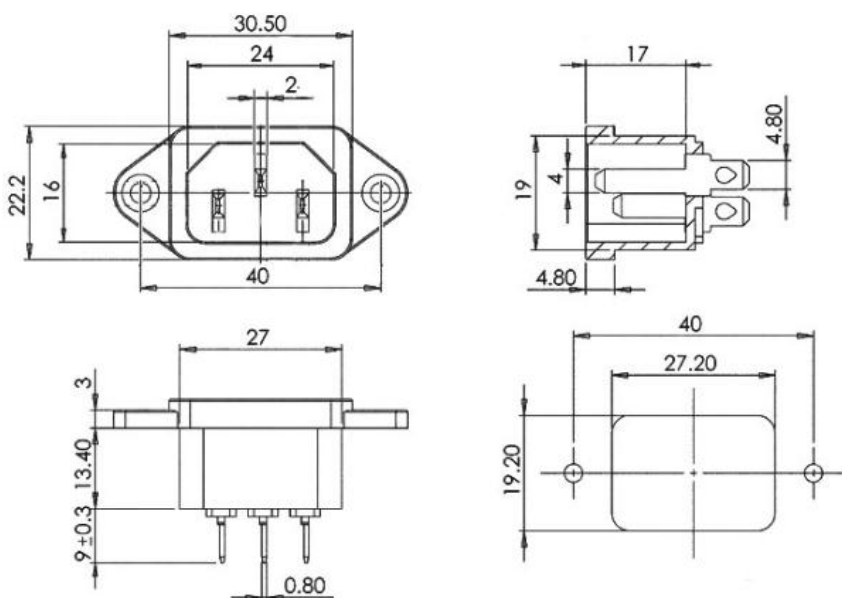


Описание

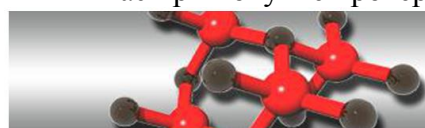
Штекер питания на панель трехконтактный предназначены для установки на корпуса электро- и радиотехнических устройств для обеспечения быстрого и безопасного их подключения к сети питания переменного тока через кабели с соответствующими разъемами.

Характеристики

- напряжение: до 250В AC
- ток: до 10А
- сопротивление изоляции: не менее 500МОм при $U_{исп.dc}=500В$
- диэлектрическая прочность: 3000В 50Гц/1мин
- температура окружающей среды при эксплуатации: $-25^{\circ}C \dots +70^{\circ}C$
- материал корпуса: пластик



Внимание! Описание товара носит информационный характер и может отличаться от описания, представленного в технической документации производителя. Убедительно просим Вас при покупке проверять наличие желаемых функций и характеристик.



Сеть магазинов

КВАРЦ

Радиодетали и электронные компоненты

107023, Москва, ул. Буженинова, д. 16
телефон: +7(495)963-6120
факс: +7(495)963-4994
e-mail: quartz1@quartz1.ru

111123, Москва, шоссе Энтузиастов, д. 31
телефон: +7(495)788-8899 *многоканальный*
e-mail: mgz@quartz1.ru
<http://www.quartz1.com>