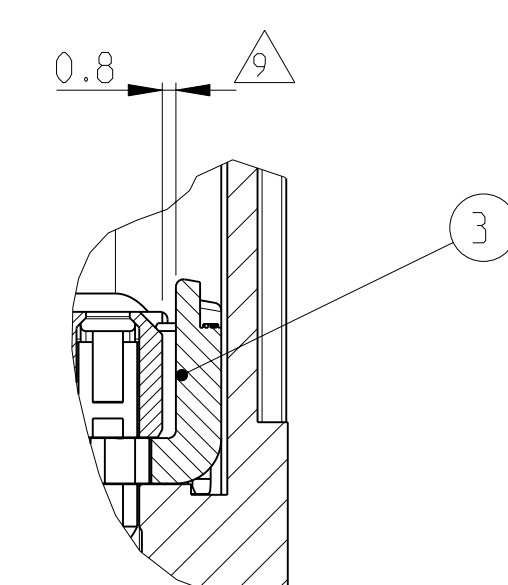
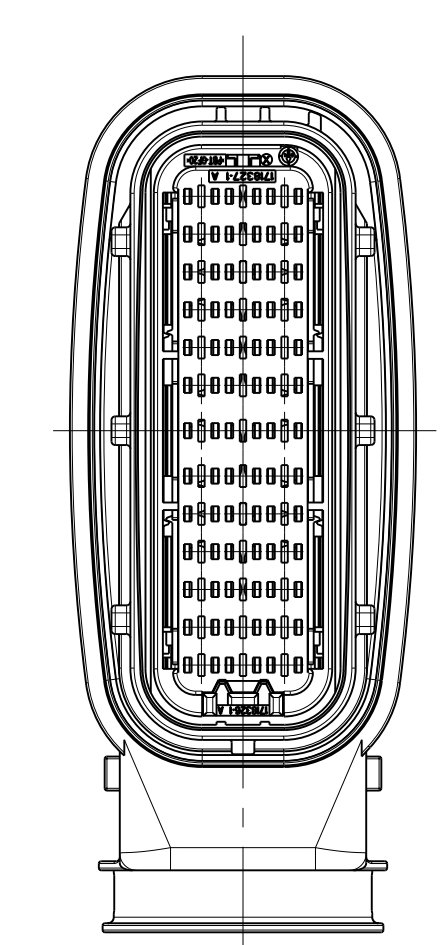


SECONDARY LOCKING IN LOCKED POSITION
 Zweite Kontaktsicherung in Endraststellung

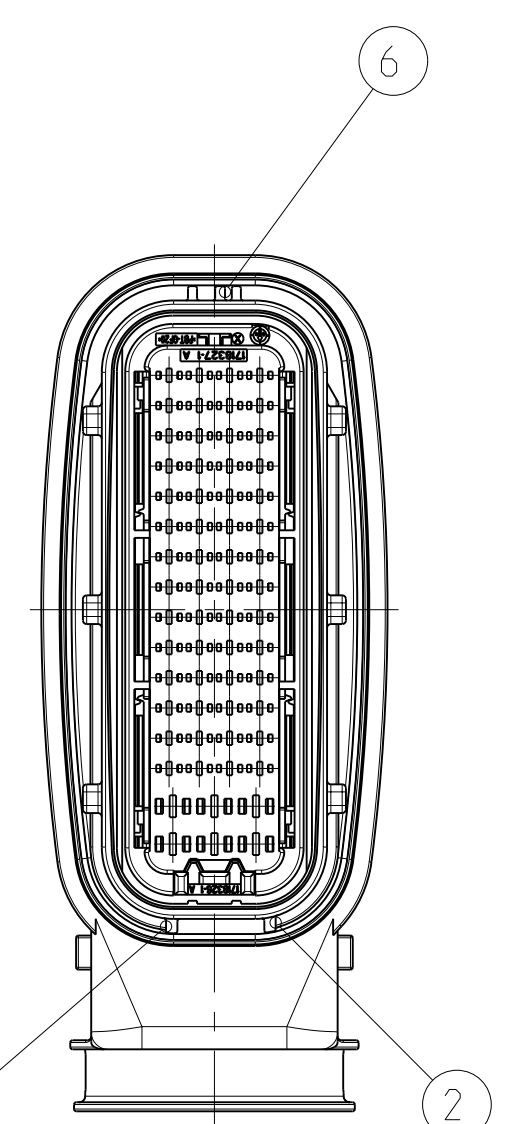


FURTHER CODING
 weitere Kodierung

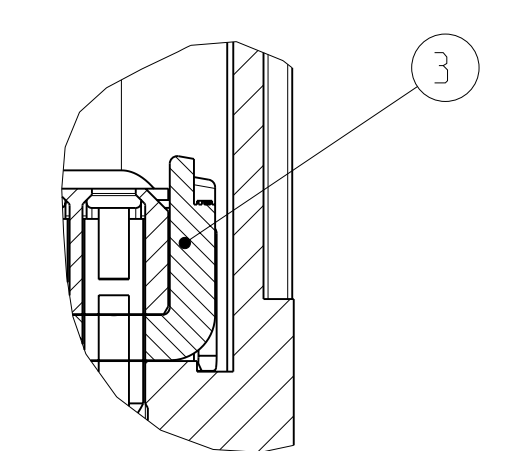
CODE C
 Kodierung



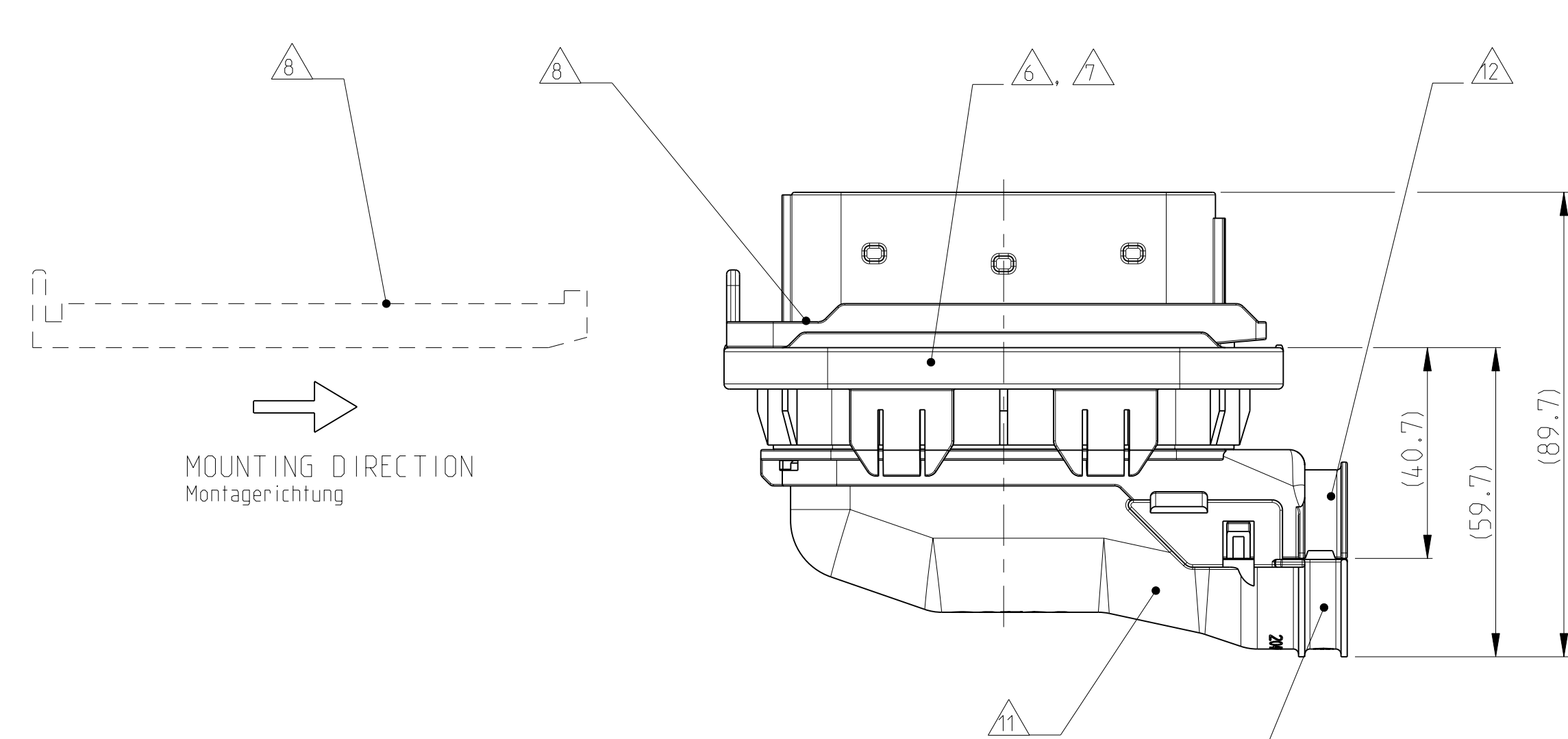
CODE B
 Kodierung



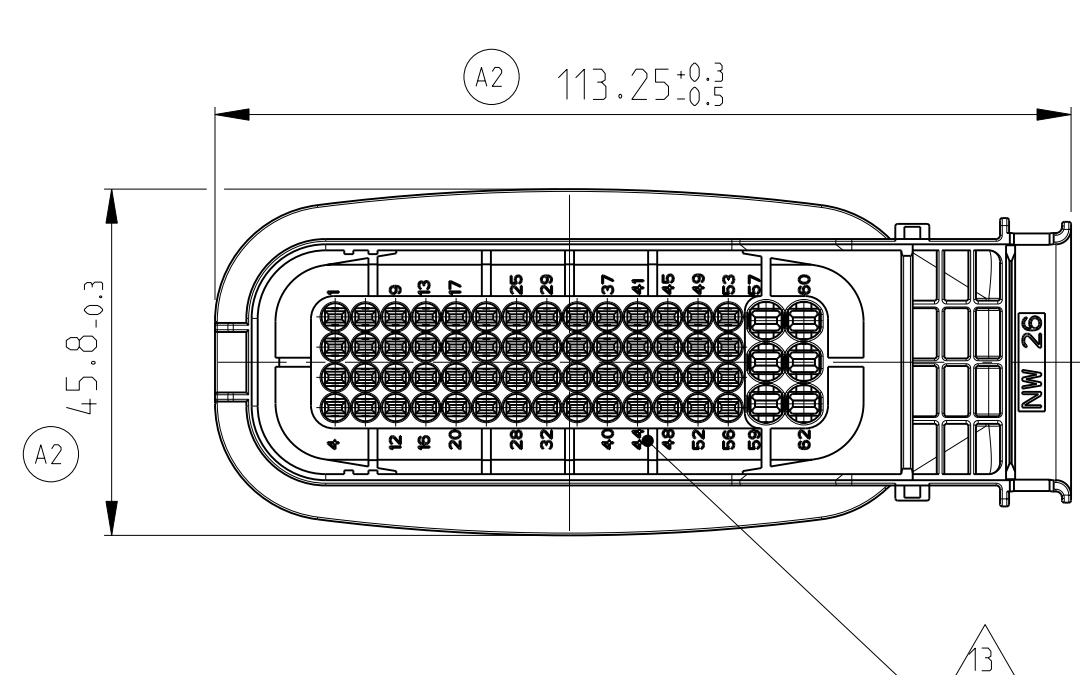
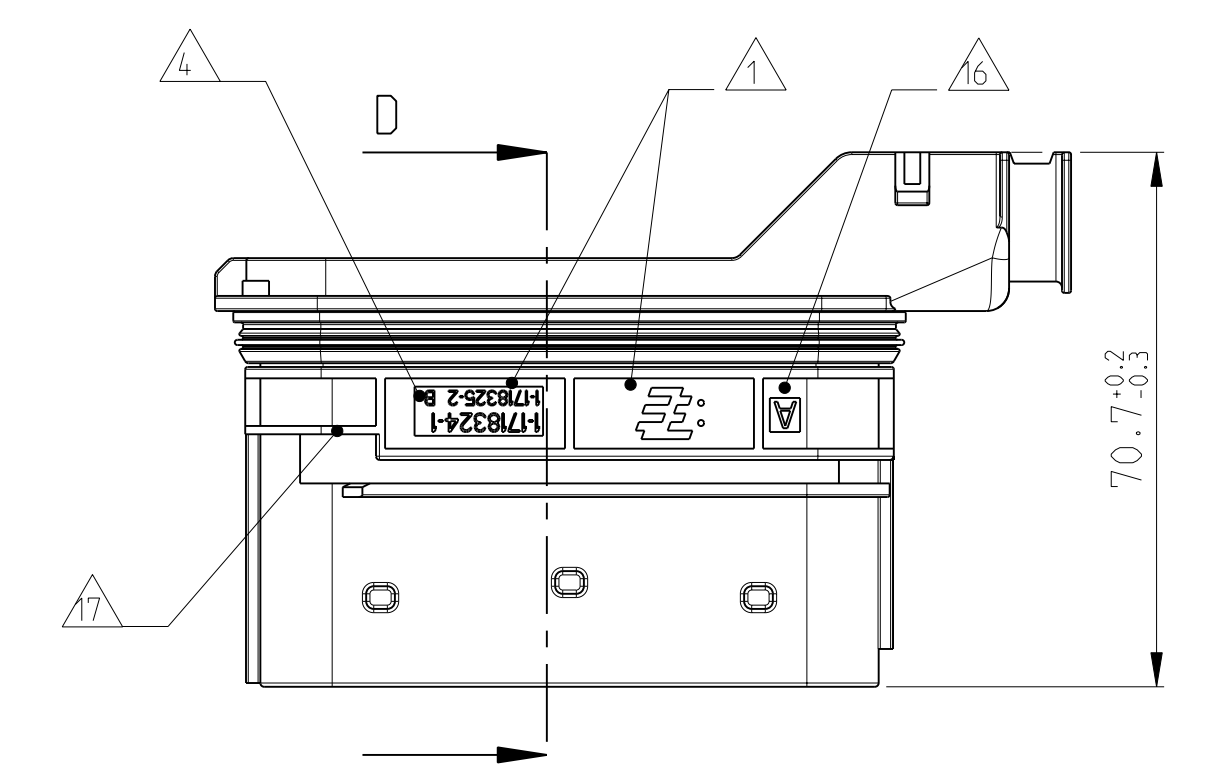
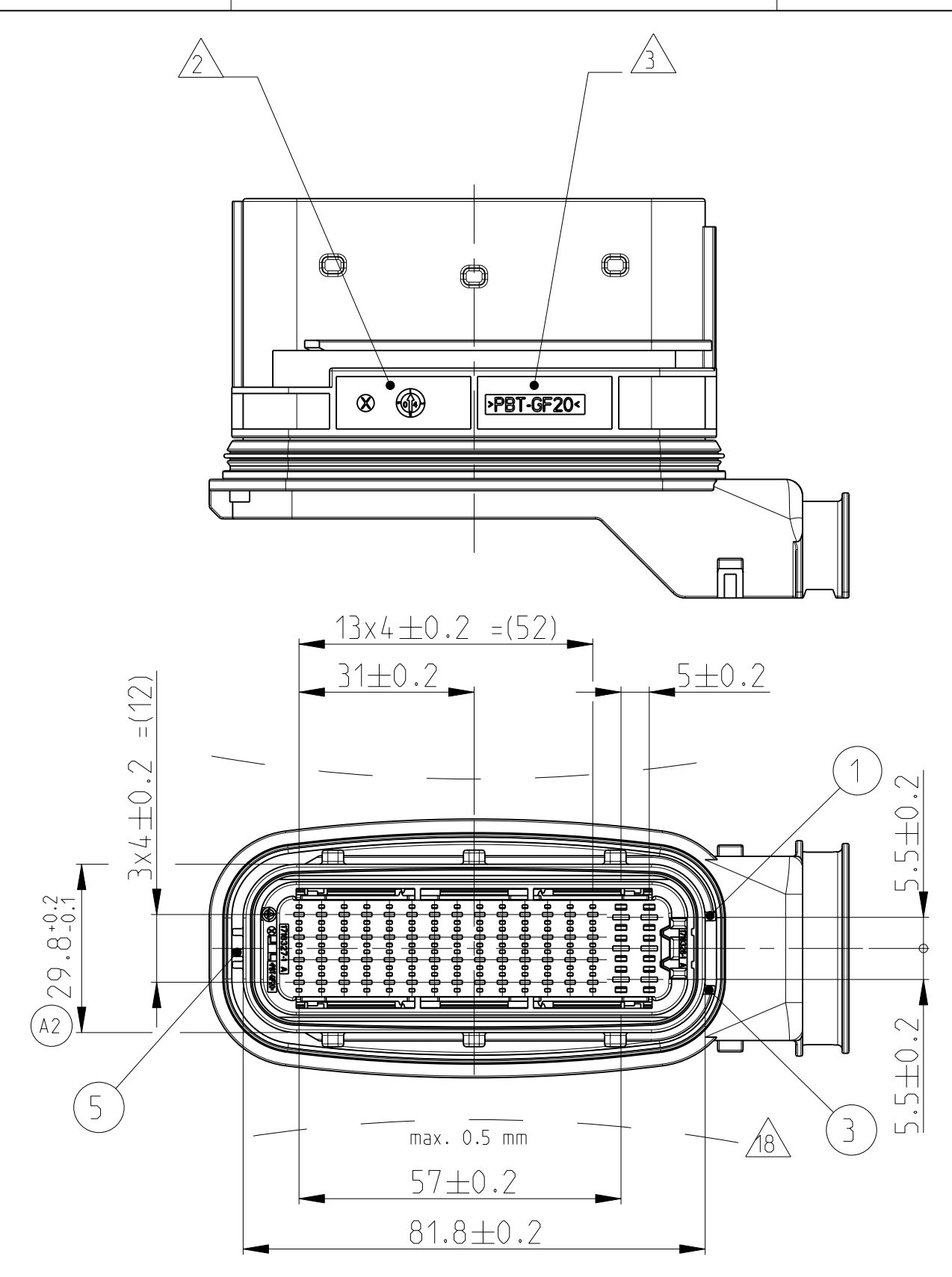
SECONDARY LOCKING IN PRE LOCKED POSITION
 Zweite Kontaktsicherung in Vorraststellung



CONNECTOR 62POS. INCL. COVER, ADAPTER AND FIXING SLIDE
 Steckverbinder 62pol. mit Kappe, Adapter und Befestigungsschieber



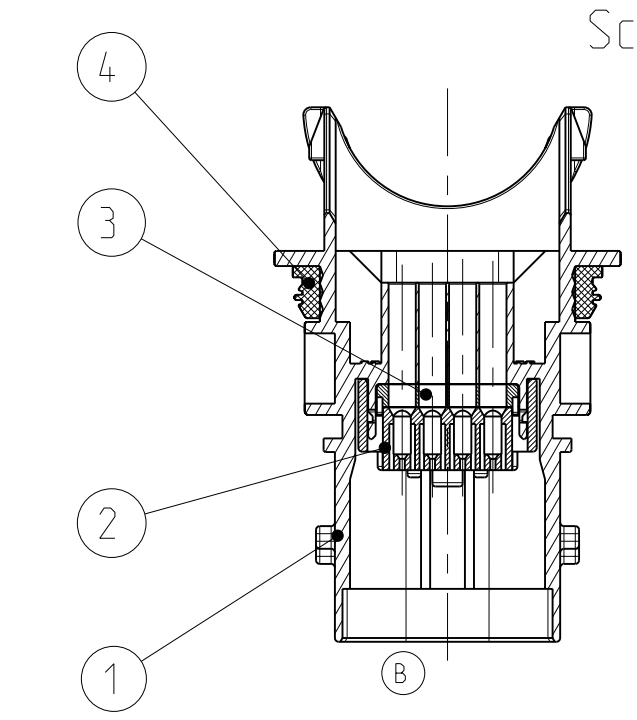
CABLE TIE POSITION FOR
 CORRUGATED TUBE NW26
 Kabelbinderposition für
 Wellrohr NW26



NOTES
 Bemerkungen

- 1 TYCO ELECTRONICS (TE) NUMBER AND LOGO
 Tyco Electronics (TE) Nummer und Logo
- 2 PRODUCTION DATE
 Produktionsdatum
- 3 MATERIAL MARKING ACC. TO VDA 260
 Werkstoffkennzeichnung nach
- 4 LETTER-INSERT FOR THE REVISION STATUS OF THE MOULD
 ACTUAL STATUS: SEE TABLE
 Schriftsatz für Änderungszustand des werkzeuges
 Aktueller Status: siehe Tabelle
- 5 FITS TO TE COUNTERPART AMP MCP1.5/2.8 RECEPTACLE HOUSING. 62POS.
 1-1418883-1, 2-1418883-1
 Passend zu TE Gegenstecker AMP MCP1.5/2.8 Buchsengehäuse, 62pol.
 1-1418883-1, 2-141883-1
- 6 FITS TO TE ADAPTER FOR METAL BRACKET
 1718329-1
 Passend zu TE Adapter für Metallhalter
 1718329-1
- 7 FITS TO TE INTERFACE DRAWING
 114-18638
 Passend zu TE Ausdrührungsvorschrift
 114-18638
- 8 MOUNTING WITH FIXING SLIDE
 1718328-1
 Montage mit Befestigungs-Schieber
 1718328-1
- 9 SLIDING DISTANCE OF SECONDARY LOCKING
 Verschiebeweg der zweiten Kontaktsicherung
- 10 DESIGNED FOR CORRUGATED TUBE NW26
 Ausgelegt für Wellrohr NW26

SECTION D-D
 Schnitt



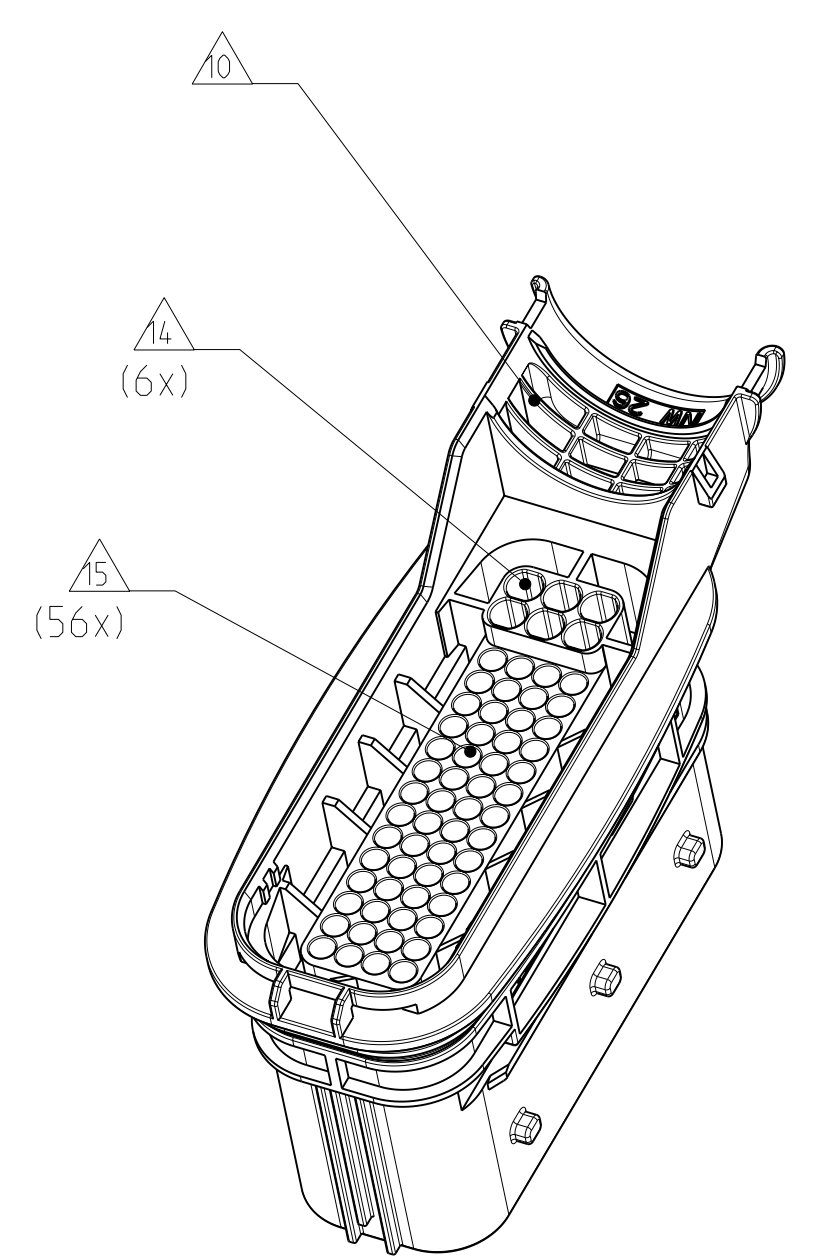
DELIVERY CONDITIONS:
 Lieferzustand:

2nd LOCKING DEVICE IN PRE LOCKED POSITION
 2. Kontaktsicherung in Vorraststellung

CODING A AS SHOWN
 Kodierung A wie gezeigt

LOC	DIST	REV	DATE	BY	APPV
A1	-	B1	10MAY2005	FE	CE
		B2	21DEC2006	FE	CE
		B3	04JUL2008	VD	CE
		B4	22JUL2010	AH	CE

- 11 MATED WITH COVER TE NO. 1418882
 Passend zu Kappe TE Nr.: 1418882
- 12 MAX. CABLE TIE WIDTH: 5mm
 max. Kabelbinderbreite: 5mm
- 13 CAVITY NUMBERING
 Kammerbezeichnung
- 14 CAVITIES MATED WITH TAB 2.8 x 0.8 MM (SW)
 SEE PRODUCT GROUP DRAWING
 TE NO.: 1355052
 MAX. WIRE SIZE: 2.5mm² FLR
 AWG 12 TXL
 Kontaktkammer passend für Flachstecker 2.8 x 0.8 mm (EDS)
 siehe Produkt-Gruppenzeichnung
 TE Nr.: 1355052
 max. Drahtgrößenbereich: 2.5mm² FLR
 AWG 12 TXL
- 15 CAVITIES MATED WITH TAB 1.6 x 0.6 MM (SW)
 SEE PRODUCT GROUP DRAWING
 TE NO.: 1355055
 MAX. WIRE SIZE: 1.0mm² FLR
 AWG 17 TXL
 Kontaktkammer passend für Flachstecker 1.6 x 0.6 mm (EDS)
 siehe Produkt-Gruppenzeichnung
 TE Nr.: 1355055
 max. Drahtgrößenbereich: 1.0mm² FLR
 AWG 17 TXL
- 16 CODING MARKING
 Kodierungskennzeichnung
- 17 POLARIZATION
 Polarisierung
- 18 WARPAGE TO PERMITTED
 Verzug zulässig bis
- 19 MALFUNCTION CAUSED BY LACQUER IS NOT
 COVERED BY TE WARRANTY
 Funktionsbeeinträchtigung durch Lackieren liegt nicht
 im Einfluss und Gewährleistungsumfang von TE
- 20 LAYER PACKAGING IN CORRUGATED BOX
 Lagerverpackung im Versandkarton



QTY	MAT.	COLOUR	DESCRIPTION	REV.	ITEM
3-1718324-1 (62POS)	PBT-GF20	Black	CAVITY BLOCK, 62POS Kammerblock, 62pol.	A	2
2-1718324-1 (62POS)	PBT-GF20	Black	CAVITY BLOCK, 62POS Kammerblock, 62pol.	A	2
1-1718324-1 (62POS)	PBT-GF20	Black	TAB HOUSING, 62POS.. CODE A Flachsteckergeh., 62pol., Kodierung A	B	1

TE ORDER-NO. TE Bestell-Nr.	CODE Kodierung	REV.	QTY Anzahl	MAT.	COLOUR Farbe	DESCRIPTION Beschreibung	REV.	ITEM
3-1718324-1	C	B	3	PBT-GF20	Black	CAVITY BLOCK, 62POS	A	2
2-1718324-1	B	B	2	PBT-GF20	Black	CAVITY BLOCK, 62POS	A	2
1-1718324-1	A	B	1	PBT-GF20	Black	TAB HOUSING, 62POS.. CODE A	B	1