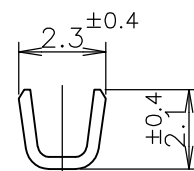
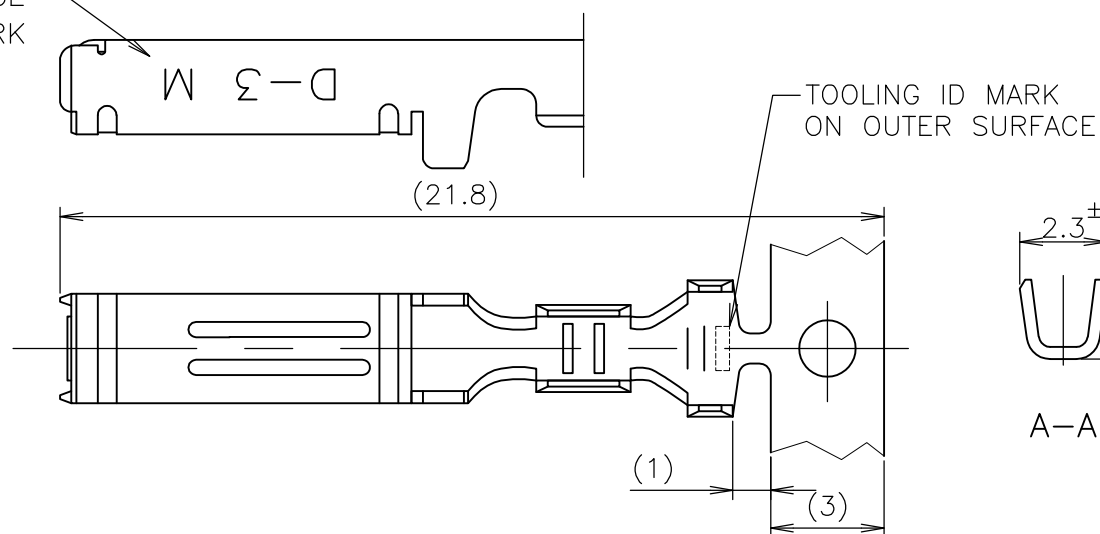


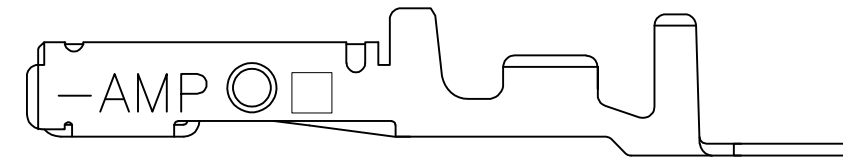
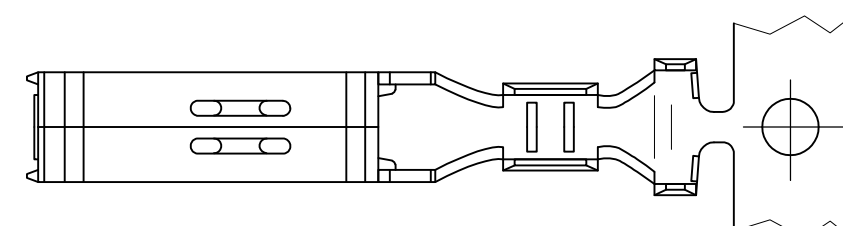
LOC	DIST
J	

REVISIONS 変更				
P	LTR	DESCRIPTION	DATE	APVD
	D	REVISED PER ECR-15-011723	08AUG2015	Y.O E.T

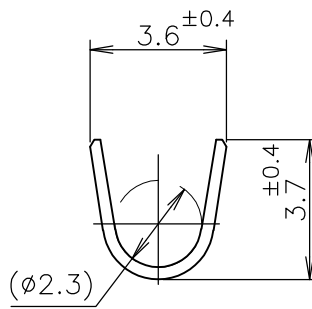
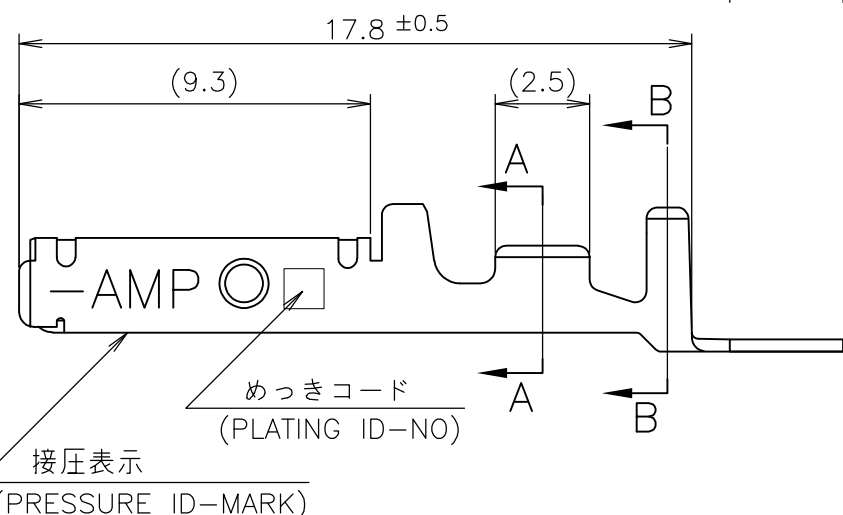
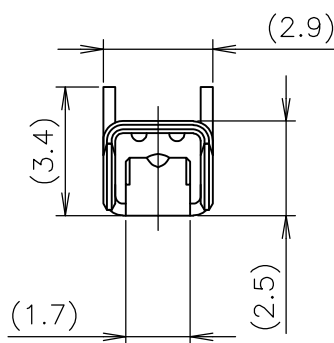
ワイヤーレンジ  
WIRE RANGE  
ID MARK



A-A



2-5 ONLY



B-B

- ① 標準接圧型コンタクト：一般向け及び多極用
- ② 高接圧型コンタクト：高電流用及び強振動用
- ③ 金めっきは接続部のみとする
- 4 製品規格：108-5349
- 5 取付け適用規格：114-5148

OBSOLETE	H	5	光沢錫めっき (BRIGHT TIN-PL.)	2-175195-5
		5	光沢錫めっき (BRIGHT TIN-PL.)	1-175195-5
		3	0.76μm 最小金めっき (0.76μm MIN. Au-PL.)	1-175195-3
		2	0.38μm 最小金めっき (0.38μm MIN. Au-PL.)	1-175195-2
		2	0.38μm 最小金めっき (0.38μm MIN. Au-PL.)	175195-2
①	INACTIVE	5	光沢錫めっき (BRIGHT TIN-PL.)	175195-5
		3	0.76μm 最小金めっき (0.76μm MIN. Au-PL.)	175195-3
		2	0.38μm 最小金めっき (0.38μm MIN. Au-PL.)	175195-2
備考 (REMARK)	接圧表示 (ID-MARK)	めっきコード (PL. ID NO)	仕上 (FINISH)	型番 (P/N)
接点タイプ	(CONT. TYPE)			

- ① CONTACT TYPE; LOW PRESSURE TYPE (FOR GENERAL)
- ② CONTACT TYPE; HIGH PRESSURE TYPE (FOR HIGH CURRENT OR ANTI-VIBRATION)
- ③ GOLD-PL. CONTACT AREA ONLY
- 4 PRODUCT SPEC: 108-5349
- 5 APPLICATION SPEC: 114-5148

GENERAL TOLERANCE 一般公差
10 ≥ : ±0.2
30 ≥ > 10: ±0.25
100 ≥ > 30: ±0.3
ANGLES: ±3°

THIS DRAWING IS A CONTROLLED DOCUMENT.	
DIMENSIONS: 単位: 耗 mm	TOLERANCES UNLESS OTHERWISE SPECIFIED: 一般公差
0 PLC ±-	1 PLC ±-
2 PLC ±-	3 PLC ±-
4 PLC ±-	ANGLES ±-
MATERIAL 材料 (COPPER ALLOY) 銅合金	FINISH 仕上 (SEE TABLE) 表参照

DWN	27JUN1990
T-YONEBAYASHI	
CHK	14FEB1991
H.OBATA	
APVD	14FEB1991
S.MANABE	
PRODUCT SPEC	製品規格
APPLICATION SPEC	取付適用規格
WEIGHT	

WIRE RANGE 包合電線断面積 AWG 24-20 (0.2-0.5mmSQ) mm <sup>2</sup>		INSULATION DIA 被覆外径 1.2-2.6 mmφ	
<b>STE</b> TE Connectivity			
M SIZE DYNAMIC SERIES REC. CONTACT ダイナミックシリーズリセプタクルコンタクト			
SIZE	CAGE CODE	DRAWING NO 番号	RESTRICTED TO
A3	00779	C-175195	
CUSTOMER DRAWING		SCALE 尺度 5:1	SHEET 1 OF 1
		REV D	