

GST120A12-R7B– блок питания (адаптер) серии GST120A производства компании Mean Well.



Параметры:

Входное напряжение 85-264 VAC
Выходное напряжение 12 VDC
Выходной ток 0...8.5 A
Количество выходов 1
Мощность 102 Ватт
Температурный диапазон -30 +70 °C
Изоляция вход -> выход 3000 VAC
Длина кабеля 1000±50 мм, UL2464 16AWGx4C
Стандартный выходной 4-пиновый штекер
Размеры корпуса 167x67x35 мм
Масса 620 г

Особенности:

- Универсальный вход AC / Полный диапазон
- Активная функция коррективки коэффициента мощности
- Защита от короткого замыкания, перегрузки, перенапряжения, перегрева
- Закрытый пластиковый корпус
- Индикатор питания

Инструкция по технике безопасности:

- Используйте блок питания только в помещении
- Отключайте блок питания от сети, если он не используется
- Не включайте блок питания в сеть, если он не используется
- Не разбирайте блок питания

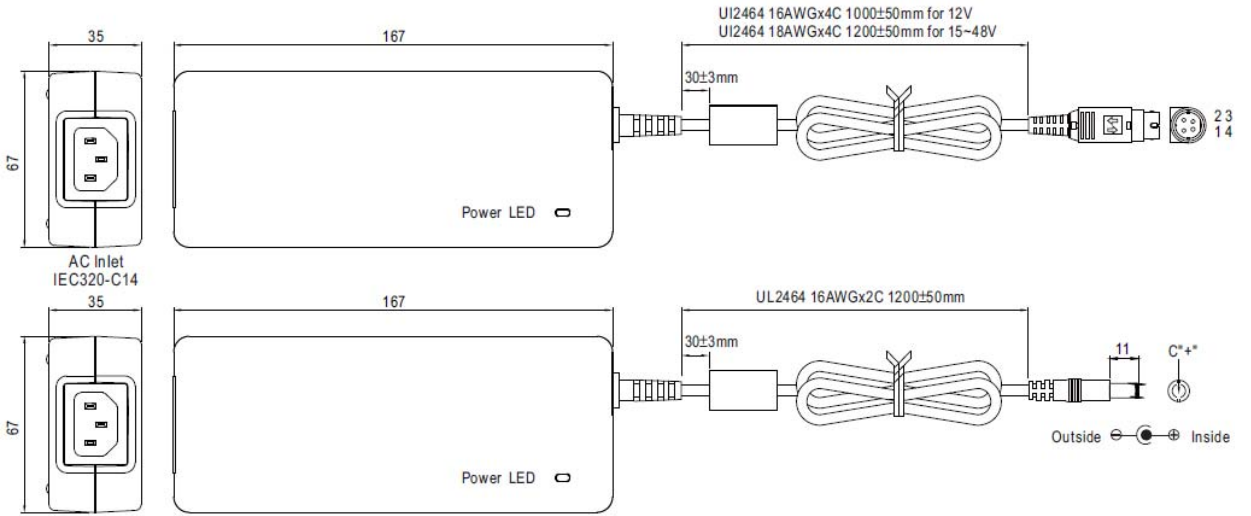
Порядок работы:

1. Подключите ваше устройство к блоку питания.
2. Подключите блок питания к сети 100-240 В.
3. Отключайте блок питания от сети, если он не используется.

Чертеж:



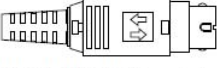
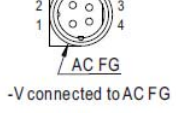
Mechanical Specification

Case No. GS120A Unit:mm



DC output plug

Standard plug

R7B		Pin Assignment											
													
			<table border="1"> <thead> <tr> <th>PIN NO.</th> <th>OUTPUT</th> </tr> </thead> <tbody> <tr> <td>1</td> <td>+Vo</td> </tr> <tr> <td>2</td> <td>-Vo</td> </tr> <tr> <td>3</td> <td>-Vo</td> </tr> <tr> <td>4</td> <td>+Vo</td> </tr> </tbody> </table>	PIN NO.	OUTPUT	1	+Vo	2	-Vo	3	-Vo	4	+Vo
PIN NO.	OUTPUT												
1	+Vo												
2	-Vo												
3	-Vo												
4	+Vo												