

**GS12E12-P1I** – блок питания (адаптер) серии GS12E производства компании Mean Well.



**Параметры:**

Входное напряжение 90-264 VAC

Выходное напряжение 12 VDC

Выходной ток 0...1.0 A

Количество выходов 1

Мощность 12 Ватт

Температурный диапазон 0... +50 °C

Изоляция вход -> выход 3000 VAC

Длина кабеля 1830±50 мм, UL1185 18AWG

Стандартный выходной DC разъем 2.1x5.5x9.5 мм, «+» центр

Размеры корпуса 65x47x26.5 мм

Масса 150 г

**Особенности:**

- Универсальный вход AC / Полный диапазон
- Защита от короткого замыкания, перегрузки, перенапряжения, перегрева
- Закрытый пластиковый корпус

**Инструкция по технике безопасности:**

- Используйте блок питания только в помещении
- Отключайте блок питания от сети, если он не используется
- Не включайте блок питания в сеть, если он не используется
- Не разбирайте блок питания

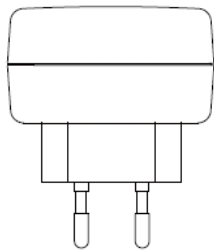
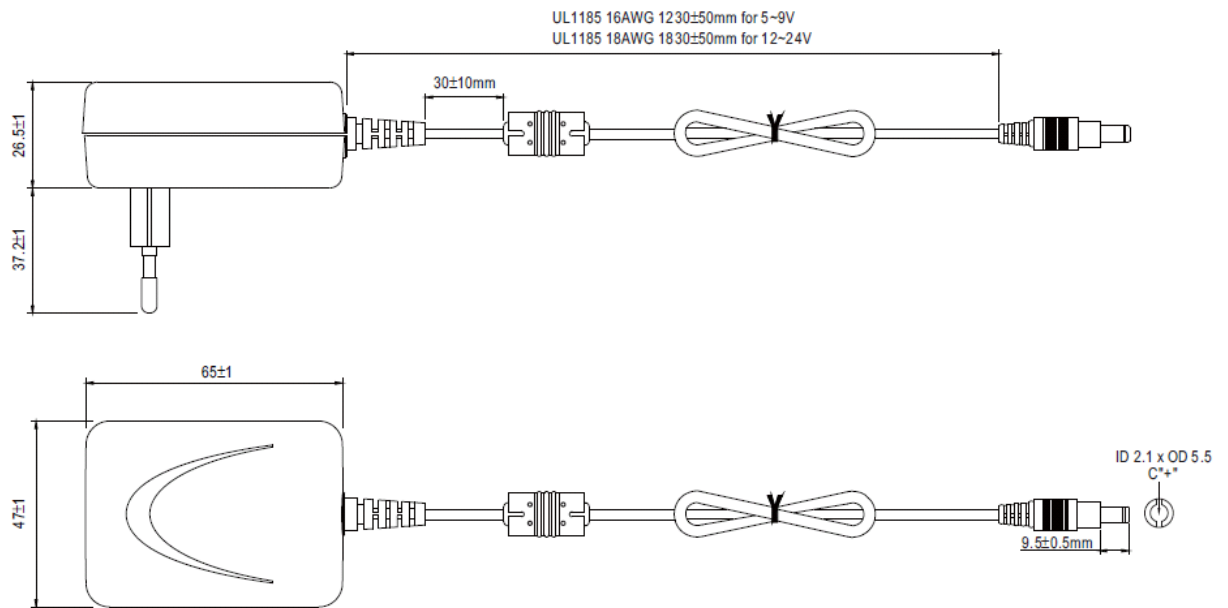
**Порядок работы:**

1. Подключите ваше устройство к блоку питания.
2. Подключите блок питания к сети 100-240 В.
3. Отключайте блок питания от сети, если он не используется.

# Чертеж:

## ■ Mechanical Specification

Unit:mm



## ■ Plug Assignment

Standard plug: P11

P11	
P/N	OUTPUT
CENTER	+