

WB 10 - 100 V/8 Ohm (weiß)

Art. No. 50310



2-Wege-Kompaktbox mit stabilem Kunststoffgehäuse (weiß), bestückt mit einem 10-cm-Tieftöner und einem Hochtöner für einen breiten Übertragungsbereich. Gut geeignet für Musik- und Sprachwiedergabe. Universell einsetzbar für professionelle Beschallungen oder im Heimbereich. Sowohl 100-V-Betrieb durch integrierten Übertrager als auch 8-Ohm-Betrieb möglich. Auswahl der Leistungsanpassungen des 100-V-Übertragers sowie der Betriebsart 8 Ohm mittels Drehschalter. Drehbarer Montagebügel zur flexiblen Montage (waagrecht oder senkrecht).

2-way compact speakers in a sturdy plastic housing (black), fitted with one 10 cm woofer and one tweeter providing broad frequency response. Well suited for music and voices. Universally applicable to professional PA or in the home. Can be run as a 100 V system or as 8 ohm units due to an integrated transformer. 100 V transformer and 8 ohm mode are selected using a knob. Swivelling fixing bracket allows the speakers to be mounted horizontally or vertically, as required.

Anwendungsmöglichkeiten / Typical applications

- Konferenzräume
- Multimedia

- Conference facilities
- Multimedia

04.01.2013

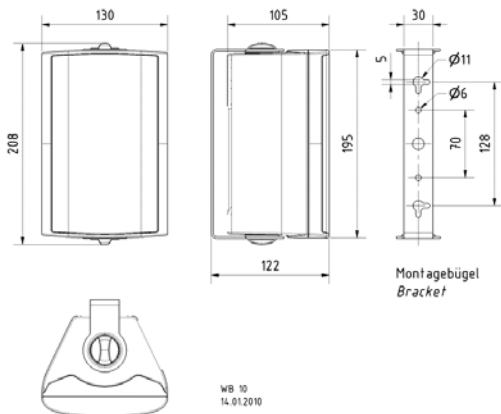
Eigenschaften / Attributes

- 100-V-Übertrager
- Kunststoffgehäuse

- 100 V transformer
- Plastic cabinet

WB 10 - 100 V/8 Ohm (weiß)

Art. No. 50310



Technische Daten / Technical data

Nennbelastbarkeit Rated power	40 W
Musikbelastbarkeit Maximum power	60 W
Trafoanpassung Transformer matching	15; 7,5; 4; 2 W/ 8 Ohm
Schalldruckpegel Sound pressure level	91 dB (1 W/1 m) @ 8200 Hz
Übertragungsbereich Frequency response	100–20000 Hz
Mittlerer Schalldruckpegel Mean sound pressure level	85 dB (1 W/1 m)
Maximaler Schalldruckpegel Max. sound pressure level	96 dB (15 W/1 m)
Abstrahlwinkel (-6 dB) Opening angle (-6 dB)	111°/4000 Hz hor. 44°/4000 Hz vert.
Gewicht netto Net weight	1,325 kg
Schutzklasse Protective system	IP 54
Temperaturbereich Temperature range	-25 ... 70 °C
Farbe Colour	weiß / white

