

Autonics

Цилиндрические фотоэлектрические датчики

Серия BRQ (датчик с фронтальной чувствительной частью)

РУКОВОДСТВО ПО ЭКСПЛУАТАЦИИ



Исполнение с кабелем

С разъемом

Отражатель (MS-2A)

Отражательная пленка (серия MST)

Благодарим за приобретение продукции Autonics. Перед началом эксплуатации устройства ознакомьтесь с указаниями по технике безопасности.

Указания по технике безопасности

Для обеспечения надежной и безопасной эксплуатации данного устройства неукоснительно выполняйте указания по технике безопасности. Этот знак указывает на особые обстоятельства, при которых может возникнуть опасность.

Предупреждение Несоблюдение данных указаний может привести к несчастному случаю, в том числе со смертельным исходом.

Осторожно Несоблюдение данных условий может привести к несчастному случаю или повреждению изделия.

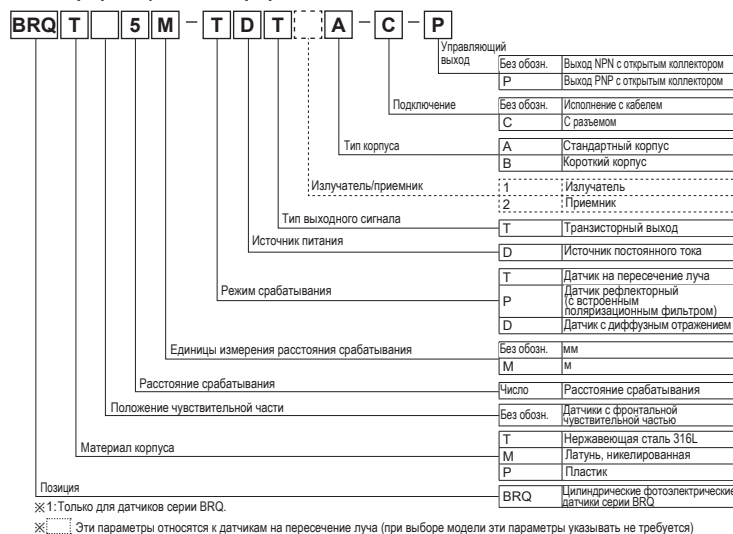
Предупреждение

- 1. При использовании данного устройства в составе механизмов, при эксплуатации которых существует опасность возникновения несчастных случаев или значительного повреждения оборудования, следует использовать отказоустойчивые устройства защиты (к таковым относятся, например, автоматные электростанции, медицинские оборудование, морские суда, наземные транспортные средства, железнодорожный транспорт, воздушные суда, устройства внутреннего строения, устройства безопасности, производственные контрольно-измерительные приборы и т.п.).
- 2. Запрещается использовать устройство в средах, содержащих воспламеняемые, взрывоопасные или коррозионно-активные газы и соли, а также во влажных средах и в местах с прямым воздействием солнечного излучения, тепла, вибрации и ударных нагрузок.
- 3. Запрещается разбирать или модифицировать устройство.
- 4. Перед подключением, ремонтом или проверкой, устройство следует отключить от электрической сети.
- 5. Подключение устройства следует выполнять согласно указаниям раздела «Подключение».

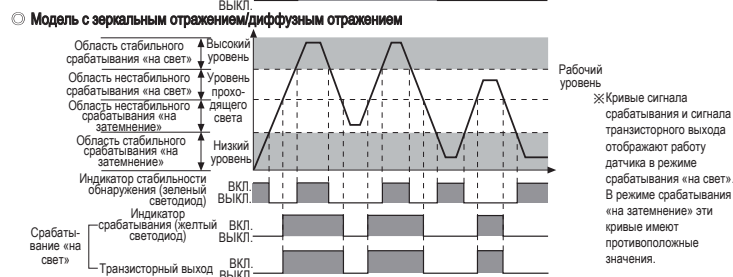
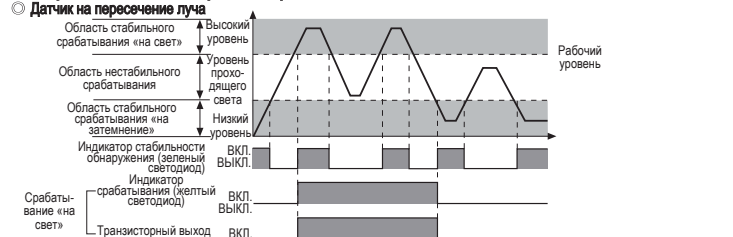
Осторожно

- 1. Во время эксплуатации следует соблюдать номинальные параметры, указанные в техническом паспорте изделия.
- 2. Для очистки устройства следует использовать сухую ветошь; запрещается использовать воду или органические растворители.

Информация для оформления заказа



Временная диаграмма работы



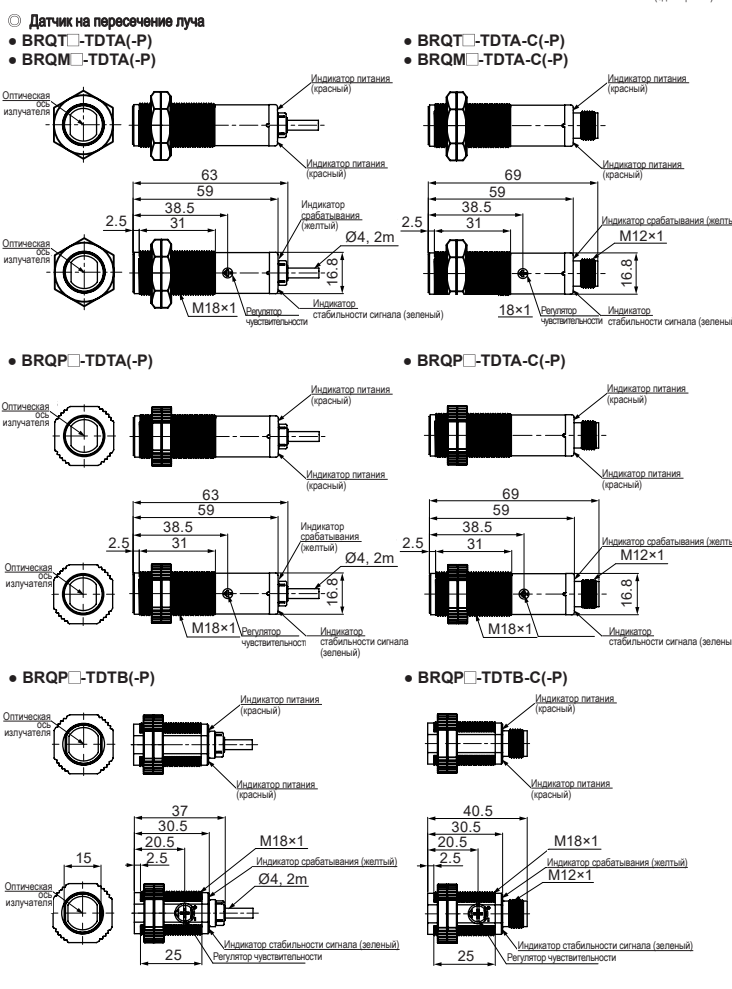
Указанные выше временные характеристики могут измениться, в отдельные модели могут вноситься изменения без предварительного уведомления. Неукоснительно соблюдайте указания, приведенные в инструкции по эксплуатации и технических описаниях (датчик, домкрат, страница).

Технические характеристики

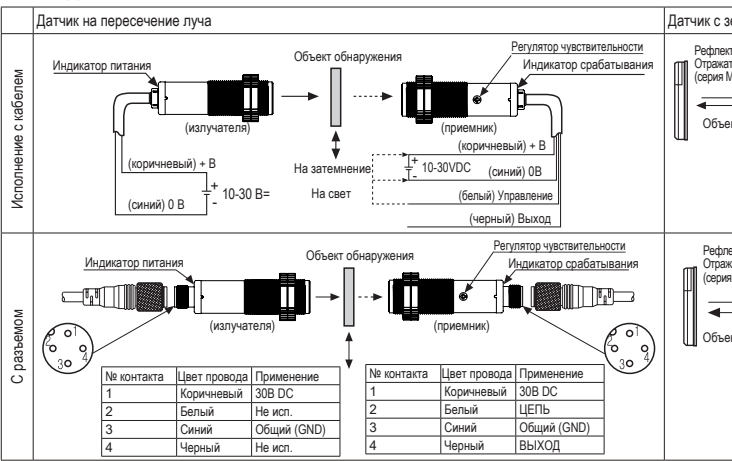
Модель	Выход NPN с открытым коллектором	BRQ□□□M-TD□□-□	BRQ□□□□M-TD□□-□	BRQ□□□□M-TD□□-□	BRQ□□□□M-TD□□-□	BRQ□□□□M-TD□□-□	BRQ□□□□M-TD□□-□
Режим срабатывания	Датчик на пересечение луча	Датчик на пересечение луча	Датчик на пересечение луча	Датчик на пересечение луча	Датчик с диффузным отражением	Датчик с диффузным отражением	Датчик с диффузным отражением
Расстояние срабатывания	5 м	20 м	30 м	3 м*	100 мм**	400 мм**	1 м**
Объект обнаружения	Непрозрачный материал диаметром не менее 7 мм	Непрозрачный материал диаметром не менее 75 мм	Непрозрачный материал диаметром не менее 75 мм	Непрозрачный материал диаметром не менее 75 мм	Непрозрачный, полупрозрачный материал	Непрозрачный, полупрозрачный материал	Непрозрачный, полупрозрачный материал
Гистерезис	—	—	—	—	Макс. 20% на номинальном расстоянии срабатывания	—	—
Время отклика	Макс. 1 мс	—	—	—	—	—	—
Источники питания	10-30 В DC ±10% (амплитуда пульсаций макс. 10%)	—	—	—	—	—	—
Потребление тока	Испытатель/примемик: макс. 20 мА макс. 30 мА	—	—	—	—	—	—
Источники света	Красный светодиод (660 нм)	—	—	—	Инфракрасный светодиод (850 нм)	Красный светодиод (660 нм)	Красный светодиод (660 нм)
Регулировка чувствительности	Регулятор чувствительности	—	—	—	—	—	—
Режим работы	Возможность выбора режима «на свет» или «на затемнение» посредством линии управления (провод белого цвета)	—	—	—	—	—	—
Управляющий выход	Выход NPN или PNP с открытым коллектором	—	—	—	—	—	—
Цель защиты	Защита цепи питания и выходной цепи от неправильной полярности, короткого замыкания и перегрузки, защита от помех (кроме датчиков на пересечение луча)	—	—	—	—	—	—
Индикатор	Индикатор рабочего состояния: желтый СИД, индикатор состояния: зеленый СИД, индикатор питания: красный СИД	—	—	—	—	—	—
Подключение	Исполнение с кабелем, исполнение с разъемом	—	—	—	—	—	—
Согрешительные изоляции	Более 20 МΩ (при измерении мегаомметром с напряжением 500 В=)	—	—	—	—	—	—
Помехоустойчивость	Шум промышленной формы ± 240 В (ширина импульса 1 мкс) от микроволн шума	—	—	—	—	—	—
Прочность электрической изоляции	1000В – 50/60 Гц в течение 1 минуты	—	—	—	—	—	—
Виброустойчивость	Амплитуда 1,5 мм при частоте 10–55 Гц по каждой из осей X, Y, Z в течение 2 часов	—	—	—	—	—	—
Ударная нагрузка	500 мкс (прибл. 50 Г) для осей X, Y, Z, 3 раза	—	—	—	—	—	—
Условия окружающей среды	Освещение: Естественное освещение: не более 11000 лк; лампа накаливания: не более 3000 лк (расетка приемника) Температура окружающей среды: от -25 до 60°С, при хранении: от -30 до 70°С Относительная влажность: от 35 до 85% при хранении: от 35 до 85% отн. вл.	—	—	—	—	—	—
Степень защиты	Сerie BRQ□, BRQ□ (стандарт МЭК) Степень защиты IP6K (стандарт DIN) Серия BRQ□M, BRQ□ (стандарт МЭК)	—	—	—	—	—	—
Материал	Корпус: серия BRQ□ – нержавеющая сталь 316L / серия BRQ□M – нитрированная латунь. Серия BRQ□P – поликарбонат Листы, крышка: резина, поликарбонат/металл/акрил	—	—	—	—	—	—
Кабель**	Ø4 мм, 4 жилы, 2 м (илучатель датчика на пересечение луча: Ø4 мм, 2-проводной, 2м AWG22; диаметр проводника: 0,52 мм, число жил: 20; наружный диаметр изоляции: diam. 1 мм)	—	—	—	—	—	—
Применяемость	Специальные	—	—	—	—	—	—
Сертификаты	Крепежная гайка M18 × 4 шт., регулировочная отвертка	—	—	—	—	—	—
Исполнение с кабелем	BRQ□-ABRQ□-A: прибл. 220 г (прибл. 140 г) BRQ□-A: прибл. 160 г (прибл. 110 г) BRQ□-B: прибл. 150 г (прибл. 100 г)	—	—	—	—	—	—
С разъемом	BRQ□-ABRQ□-A: прибл. 160 г (прибл. 50 г) BRQ□-A: прибл. 110 г (прибл. 25 г) BRQ□-B: прибл. 100 г (прибл. 20 г)	—	—	—	—	—	—

X1: Расстояние срабатывания между датчиком и рефлектором MS-2A. Расстояние между датчиком и рефлектором должно составлять более 0,1 м. При использовании отражающих пленок коэффициент отражения варьируется в зависимости от размера пленки. Подробная информация приводится в каталоге и на веб-сайте компании. X2: Матовая белая бумага, 100 × 100 мм. X3: Матовая белая бумага, 300 × 300 мм. X4: Кабель с разъемом M12, заказывается отдельно. X5: Масса указана с учетом массы упаковки. В скобках указан вес устройств без упаковки. Температура или влажность указаны для условий без замерзания и конденсации.

Размеры

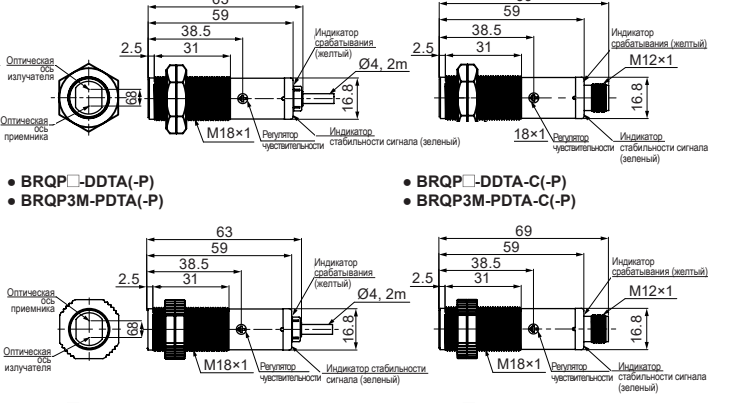


Подключение

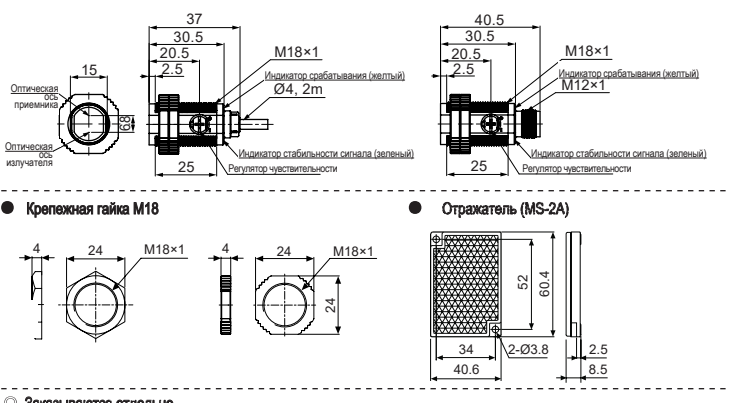


Модель с зеркальным отражением/диффузным отражением

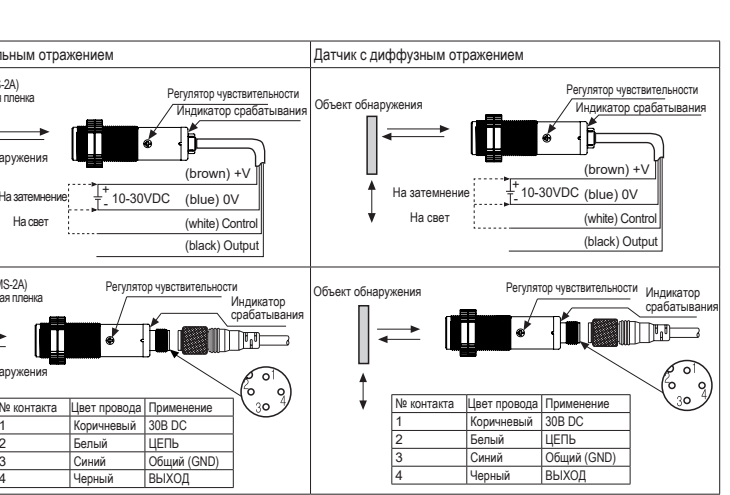
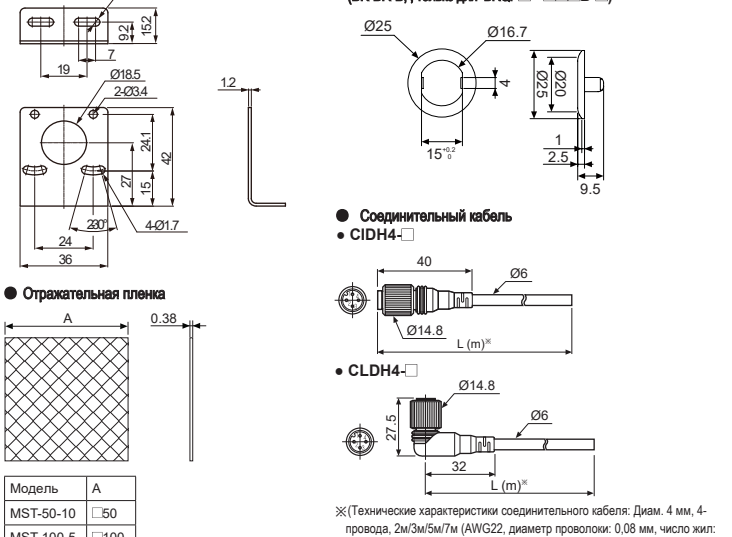
- BRQ□□-DDTA-(P)/BRQ□□-DDTA-(P) • BRQ□□-DDTA-C-(P)/BRQ□□-DDTA-C-(P) • BRQ□□M-PD□□-(P)/BRQ□□M-PD□□-(P) • BRQ□□M-PD□□-C-(P)/BRQ□□M-PD□□-C-(P)



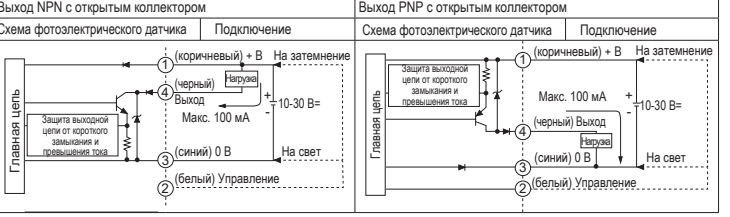
- BRQ□□-DDTB-(P) • BRQ□□M-PD□□-C-(P) • BRQ□□-DDTB-C-(P) • BRQ□□M-PD□□-C-(P)



Заказываются отдельно



Цепь выхода управления



Перед началом эксплуатации датчика, с помощью линии управления (провод белого цвета) выберите режим работы («на свет» или «на затемнение»). (На свет: подключите провод управления к В. На затемнение: Подключите провод управления к +В) При возникновении короткого замыкания на выходе или превышении параметров питания, срабатывает защита выходной цепи от короткого замыкания или превышения тока и нормальный выходной сигнал не формируется.

Монтаж и регулировка чувствительности

Установите датчик в требуемое место и проверьте соединение. Включите питание датчика и выполните настройки оптической оси и чувствительности датчика следующим образом: При установке трех и более фотоэлектрических датчиков, срабатывающих на пересечение луча, вблизи друг друга, в работе датчиков могут возникнуть сбои, обусловленные взаимными помехами. При установке двух и более фотоэлектрических датчиков, срабатывающих на пересечение луча, вблизи друг друга, в работе датчиков могут возникнуть сбои, обусловленные взаимными помехами. При монтаже датчика, затяните винт с моментом затяжки 14,7 Нм для датчиков моделей BRQ□/BRQ□ и 0,39 Нм для моделей BRQ□.



Меры предосторожности во время эксплуатации

- 1. Следуйте указаниям, приведенным в разделе «Меры предосторожности во время эксплуатации». Несоблюдение данных правил может привести к возникновению непредвиденных аварий и несчастных случаев. 2. При подключении реле постоянного тока или другой индуктивной нагрузки к выходу датчика следует использовать диоды или варисторы для защиты датчика от перенапряжения. 3. Изделие готово к работе через 0,5 секунды после включения питания. При использовании отдельных источников питания для датчика и цепи нагрузки сначала следует включить источник питания датчика. 4. В качестве источника питания следует использовать изолированный источник 10-30 В пост. тока с ограничением напряжения/тока или источник питания класса 2 SELV (изолированный источник сверхнизкого напряжения). 5. Во избежание импульсных индуктивных помех длина кабелей должна быть минимально возможной, при этом кабели должны располагаться на достаточном расстоянии от высоковольтных и силовых линий. 6. При использовании источника питания в режиме переключения, для устранения помех необходимо заземлить клемму функционального заземления (FG) и подключить клемму между клеммой «0 В» и клеммой «0 В». 7. При использовании датчика вблизи с оборудованием, генерирующим помехи (переключающие регуляторы, инверторы, серводвигатели и т. д.), следует заземлить клемму функционального заземления (FG) оборудования. 8. Ниже приводятся допустимые условия эксплуатации устройства: ① Внутри помещений (в условиях окружающей среды, указанных в разделе технических характеристик) ② Высота над уровнем моря не более 2000 м ③ Степень загрязнения 3 ④ Категория монтажа II

Основные продукты

- Фотоэлектрические датчики ■ Световые датчики ■ Дверные датчики ■ Датчики дверных проемов ■ Барьерные датчики ■ Датчики приближения ■ Датчики давления ■ Энкодеры ■ Разъемы/гнезда ■ Иллюминационные источники питания ■ Клеммы, перемычки/системы аппаратуры/зуммеры ■ Крепкие блоки ввода/вывода и кабели ■ Шаговые двигатели/драйверы/контроллеры движения ■ Графические/логические панели ■ Пленочные сетевые устройства ■ Лазерные маркирующие системы (волоконно, CO₂, Nd:YAG) ■ Лазерные сварочные режущие системы ■ Температурные контроллеры ■ Измерительные преобразователи температуры/влажности ■ Твердотельные реле/регуляторы мощности ■ Счетчики ■ Таймеры ■ Панельные измерительные приборы ■ Тахометры/измерители числа импульсов (частотомеры) ■ Устройства отображения ■ Контроллеры датчиков

Autonics Corporation
http://www.autonics.com
Адрес: Россия, 121351, Москва, ул. Кошечкина, д. 4, офис 289
Тел./Факс: +7 (495) 660-10-88, e-mail: russia@autonics.com
Бесплатный телефон службы поддержки: 8 800 703 27 41
Предложения по улучшению и развитию продукции направляйте по адресу: russia@autonics.com