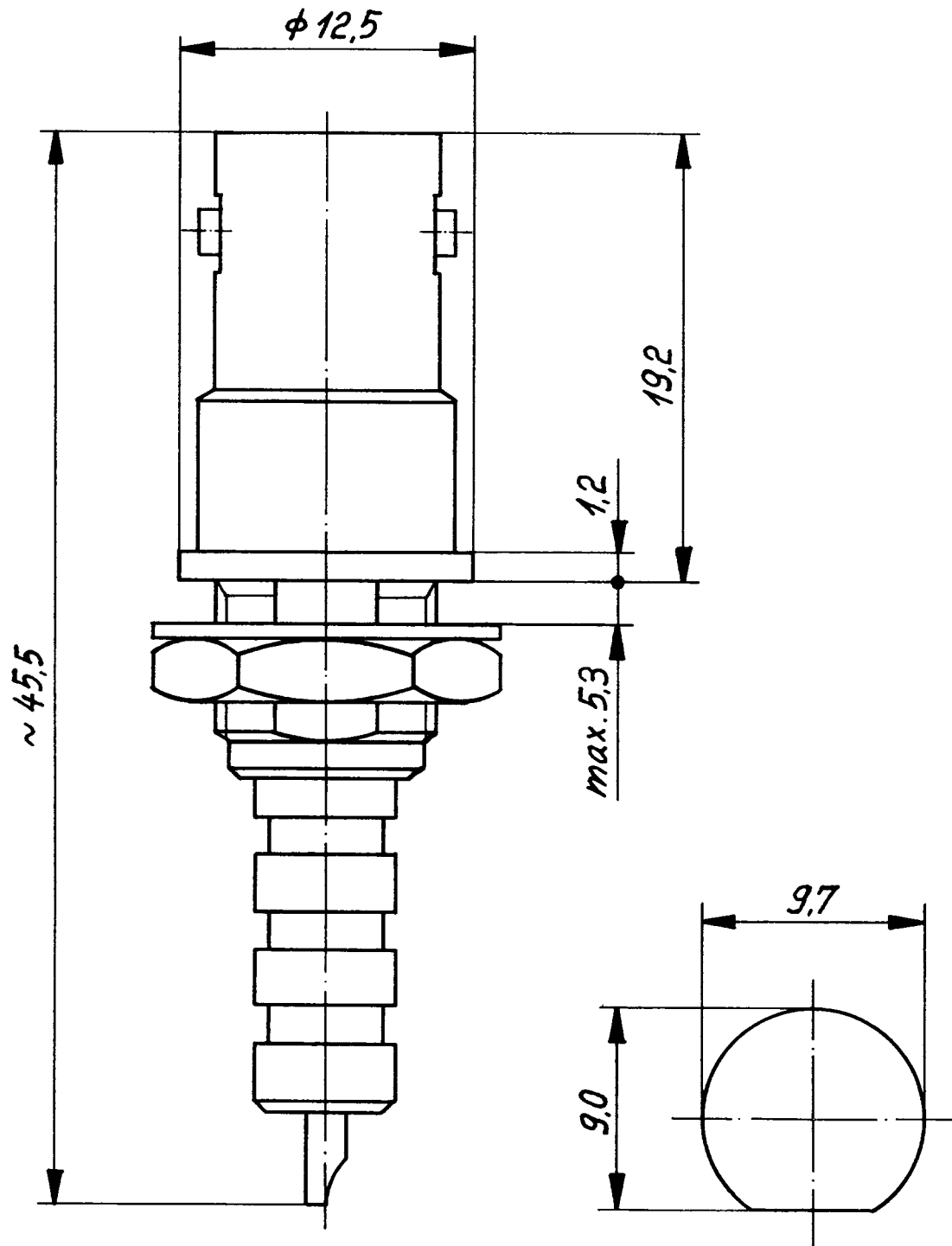


22 SHV 50-0-2

17.12.82 *f.*



HUBER + SUHNER AG  
9100 Herisau

4.13.4175  $\alpha$