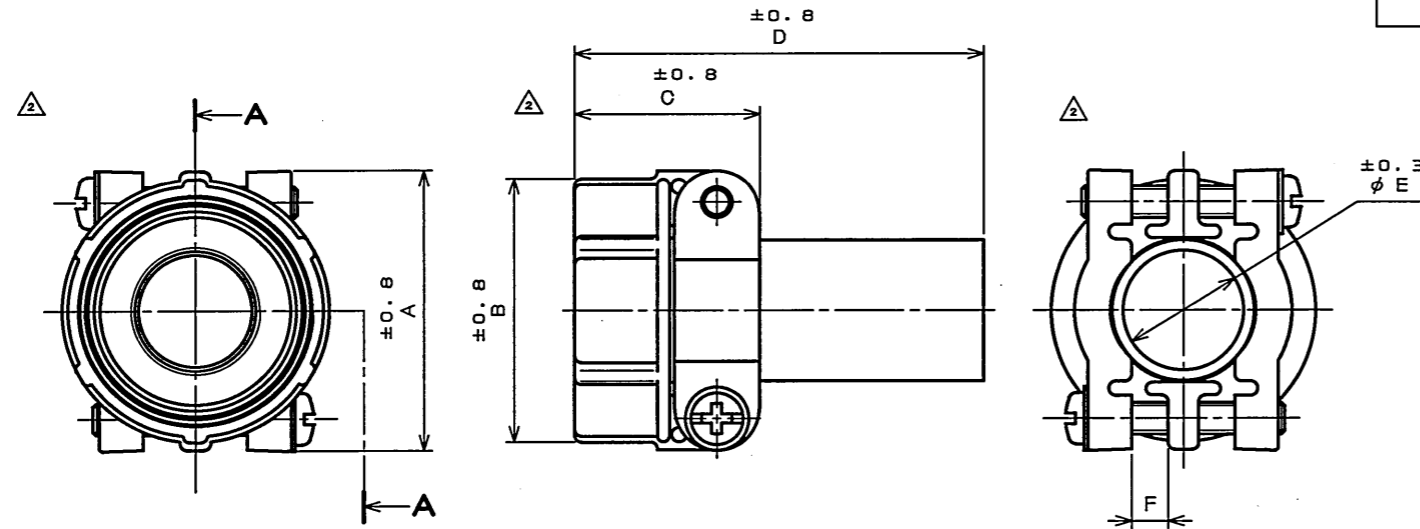


SJ105454
(DRAWING NO.)

版数 REV.	年月日 DATE	DCN NO.	変更内容 DESCRIPTION	製図 DR.	担当 CHK.	査閲 APPD.	承認 APPD.
2	12.Nov.2007	064189	REVISED FORM OF SCREW		T.TAKESHITA		E.MATSUMOTO
3	31.Jul.2008	066307	ADD A MARK		H.NAKAJIMA	T.OKAMURA	E.Matsumoto

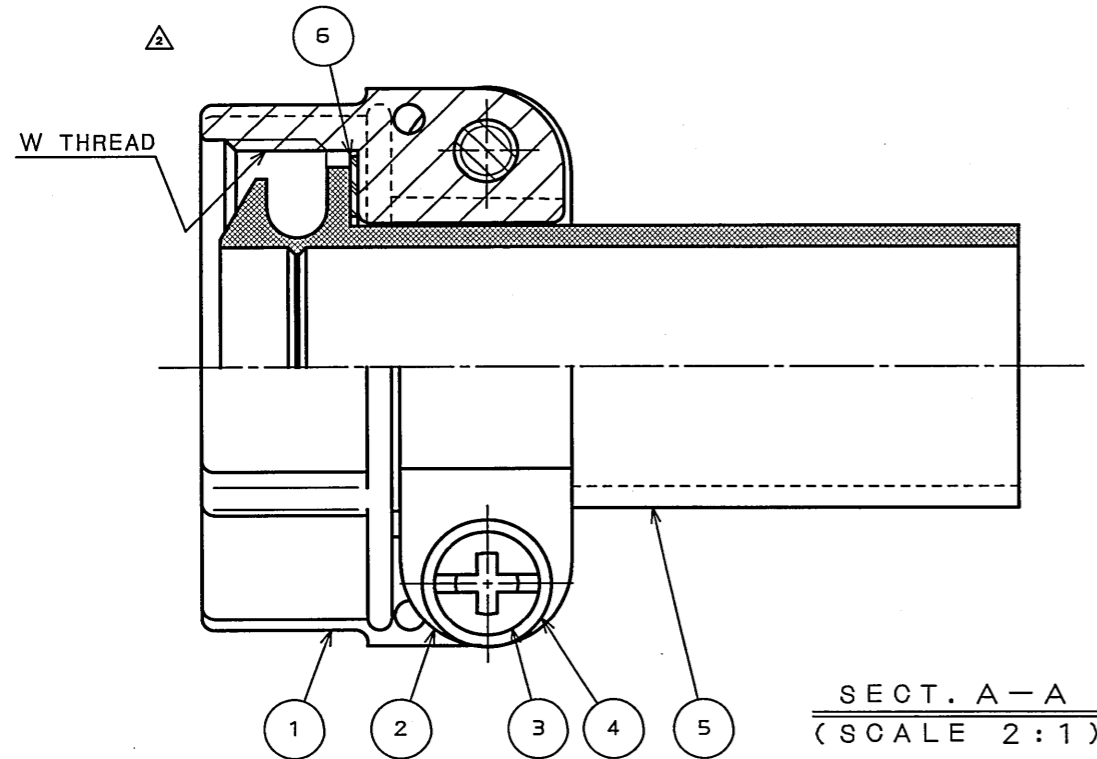


命名法
DESIGNATION

シリーズ名 SERIES	JL04-*	CK(※)	-	CR	-	R	特殊記号 SUFFIX
適合シェルサイズ SHELL SIZE	1012:10S, 10SL, 12, 12S SIZE						ブッシング材料 MATERIAL OF BUSHING
	18 :18 SIZE						適合ケーブル径 APPLICABLE CABLE DIAMETER (SEE TABLE)
	2022:20, 22 SIZE						ケーブルクランプ CABLE CLAMP
	2428:24, 28 SIZE						

TABLE: DIMENSIONS

NO.	ITEM	DIMENSIONS	A±0.8	B±0.8	C±0.8	D±0.8	φE±0.3	F	W THREAD	APPLICABLE CABLE DIAMETER
1	JL04-1012CK(05)-CR-R		22.2	20.6	20.7	50.6	6	1.6	5/8-24UNEF-2B	φ4~φ6
2	JL04-1012CK(06)-CR-R		22.2	20.6	20.7	50.6	6.6	1.6	5/8-24UNEF-2B	φ4.6~φ6.6
3	JL04-18CK(07)-CR-R		31.8	30.2	24.1	53.8	8	3.2	1-20UNEF-2B	φ5~φ8
4	JL04-18CK(10)-CR-R		31.8	30.2	24.1	53.8	11	3.2	1-20UNEF-2B	φ8~φ11
5	JL04-18CK(13)-CR-R		31.8	30.2	24.1	53.8	14.1	3.2	1-20UNEF-2B	φ11~φ14.1
6	JL04-2022CK(09)-CR-R		37.3	34.9	24.3	53.8	9.5	4	1 3/16-18UNEF-2B	φ6.5~φ9.5
7	JL04-2022CK(12)-CR-R		37.3	34.9	24.3	53.8	13	4	1 3/16-18UNEF-2B	φ9.5~φ13
8	JL04-2022CK(14)-CR-R		37.3	34.9	24.3	53.8	16	4	1 3/16-18UNEF-2B	φ12.9~φ16
9	JL04-2428CK(11)-CR-R		42.9	42.1	26.2	56.2	12	4.8	1 7/16-18UNEF-2B	φ9~φ12
10	JL04-2428CK(14)-CR-R		42.9	42.1	26.2	56.2	15	4.8	1 7/16-18UNEF-2B	φ12~φ15
11	JL04-2428CK(17)-CR-R		42.9	42.1	26.2	56.2	18	4.8	1 7/16-18UNEF-2B	φ15~φ18
12	JL04-2428CK(20)-CR-R		42.9	42.1	26.2	56.2	21	4.8	1 7/16-18UNEF-2B	φ18~φ20



- NOTE 1. THIS MATERIAL IS WATERPROOF CABLE CRAMP FOR CABTYRE CABLE.
 2. USE THIS MATERIAL ASSEMBLED WITH WATERPROOF TYPE ENDBELL.
 3. SEE ITEM DWG. OF WATERPROOF TYPE ENDBELL SHOWN RIGHT.
1. 本部品は『防水型キャブタイヤ用ケーブルクランプ』です。
 2. 本部品は『防水型エンドベル』に取り付けて使用下さい。
 3. 『防水型エンドベル』は右記の製品図番を参照下さい。

ENDBELL STYLE	ITEM DWG.
STRAIGHT	SJ105392
ANGLE(90°)	SJ105393

特別管理品目
TUV

符号 NO.	名称 DESCRIPTION	個数 QTY.	材料 MATERIAL	仕上 FINISH	備考 REMARKS
6	WASHER	1	SYNTHETIC RESIN	NONE	COLOR: GRAY
5	BUSHING	1	CR	NONE	COLOR: DARK GREEN
4	WASHER	2	STEEL	ZINC PLATING	COLOR: BLACK SYSTEM INTERFERENCE COLOR
3	SCREW	2	COPPER ALLOY	ZINC PLATING	COLOR: BLACK SYSTEM INTERFERENCE COLOR
2	CLAMP SADDLE	2	ALUMINUM ALLOY	ZINC PLATING	COLOR: BLACK SYSTEM INTERFERENCE COLOR
1	GLAND NUT	1	ALUMINUM ALLOY	ZINC PLATING	COLOR: BLACK SYSTEM INTERFERENCE COLOR

仕様書(SPECIFICATION)	第1版(ORIGINAL DATE) 20.Dec.2005	尺度(SCALE)	シリーズ(SERIES) JL04	日本航空電子工業株式会社 JAPAN AVIATION ELECTRONICS INDUSTRY, LTD. 図面番号(DRAWING NO.) SJ105454	版数 (REV.) 3
製図 DR.	H.SAKURADA	名称(TITLE)	JL04-**CK(*) -CR-R		
担当 CHK.	M.NITTA	質量(MASS)			
査閲 APPD.	T.OKAMURA				
承認 APPD.	A.ONOGAWA				

Mouser Electronics

Authorized Distributor

Click to View Pricing, Inventory, Delivery & Lifecycle Information:

[JAE Electronics:](#)

[JL04-18CK\(13\)-CR-R](#) [JL04-2022CK\(12\)-CR-R](#) [JL04-2022CK\(14\)-CR-R](#) [JL04-2428CK\(20\)-CR-R](#) [JL04-2428CK\(11\)-CR-R](#) [JL04-2428CK\(14\)-CR-R](#) [JL04-1012CK\(05\)-CR-R](#)