

多模式、恒流恒压原边控制功率开关

主要特点

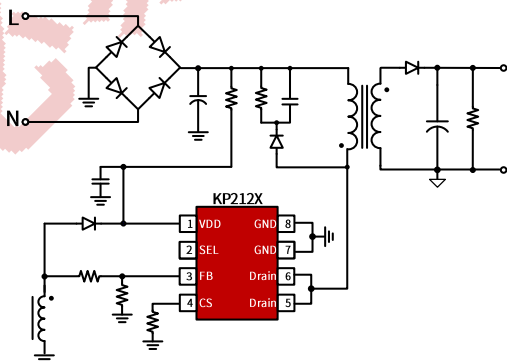
- 集成 650V MOSFET
- 支持反激和降压型拓扑应用
 - 反激原边控制 (SEL 管脚悬空)
 - 准谐振降压控制 (SEL= GND)
- $\pm 4\%$ 恒流、恒压精度
- 待机功耗 < 70mW
- 多模式原边控制方式
- 工作无异音
- 优化的动态响应
- 可调式线损补偿
- 集成线电压和负载电压的恒流补偿
- 集成完善的保护功能：
 - 短路保护 (SLP)
 - 过温保护 (OTP)
 - 逐周期限流保护 (OCP)
 - 前沿消隐 (LEB)
 - 管脚悬空保护
 - VDD 过欠压保护和箝位保护
- 封装形式 SOP-7/8、DIP-7/8

典型应用

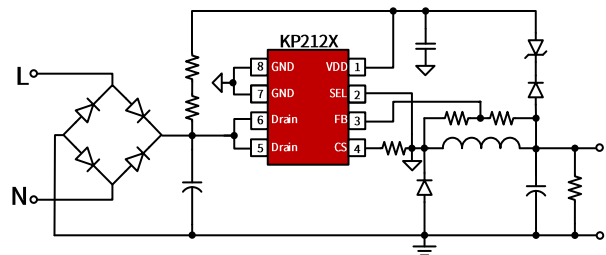
- 手机充电器
- 交流适配器及 LED 照明

典型应用电路

充电器应用



智能 LED 照明应用



产品描述

KP212X 是一款高性能原边控制器，可提供高精度恒压和恒流输出性能，尤其适合于小功率离线式充电器应用中。同时，KP212X 也支持准谐振降压型 LED 恒流、恒压输出应用，仅需将 SEL 管脚短接到 GND 管脚即可。

在恒压输出模式中，KP212X 采用多模式工作方式，即调幅控制 (AM) 和调频控制 (FM) 相结合，提高了系统的效率和可靠性。在恒流输出模式中，芯片采用调频控制方式，同时集成了线电压和负载电压的恒流补偿。采用 KP212X 可以工作无异音，同时可保证优异的动态性能。利用集成的线损补偿功能，可获得高性能的恒压输出表现。

KP212X 集成有多种保护功能：VDD 欠压保护 (UVLO)、VDD 过压保护 (OVP)、逐周期限流保护 (OCP)、短路保护 (SLP) 和 VDD 箝位等。