

## Chassis & Zubehör

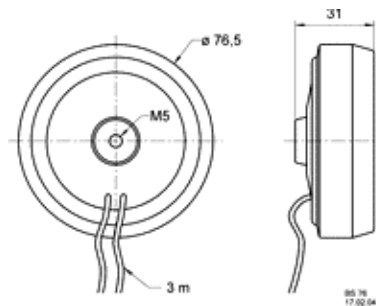
### Neuheiten

[Breitband-Systeme](#)
[Tieftöner](#)
[Tiefmitteltöner](#)
[Konus-Mittelöner](#)
[Mittelton-Kalotten](#)
[Mittelton-Hörner](#)
[Hochton-Bändchen](#)
[Hochton-Kalotten](#)
[Hochton-Hörner](#)
[Konus-Hochtöner](#)
[Koaxial-Systeme](#)
[Miniaturlautsprecher](#)
[Magnetisch Abgeschirmte](#)
[Chassis](#)
[Wasserfeste Chassis](#)
[Deckenlautsprecher](#)
[Druckkammer-Hörner](#)
[Schallzeilen](#)
[Gehäuselautsprecher](#)
[Musiker-Chassis](#)
[Körperschallwandler](#)
[BS 130 4 OHM](#)
[BS 76 8 OHM](#)
[Frequenzweichen](#)
[Weichenbauteile](#)
[Zubehör](#)
[Sonstige Artikel](#)
[Archiv](#)

## BS 76 8 OHM

[Bestellen](#)
**Art. No. 4511**

**Körperschallwandler** für die Mittel- und Hochtonwiedergabe. Die Montage (mit Schraube M5) erfolgt auf einer schwingfähigen Fläche, die dadurch direkt zum Schwingen angeregt wird. Ein geschlossenes Gehäuse ist nicht notwendig.


**IP 66**

### Technische Daten:

Nennbelastbarkeit	20 W
Musikbelastbarkeit	30 W
Nennimpedanz Z	8 Ohm
Resonanzfrequenz fs	200 Hz
Gewicht netto	0,41 kg
Länge des Anschlusskabels	3 m
Schutzklasse	IP 66