

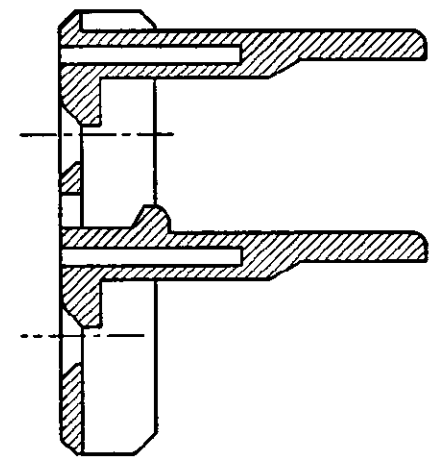
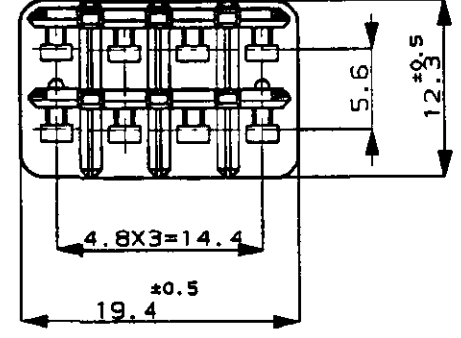
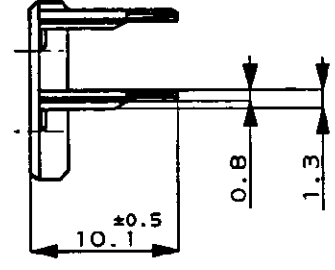
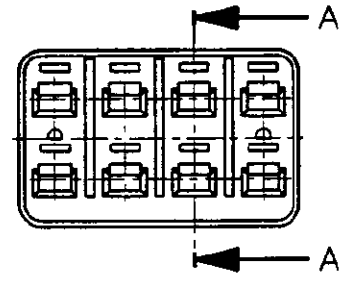
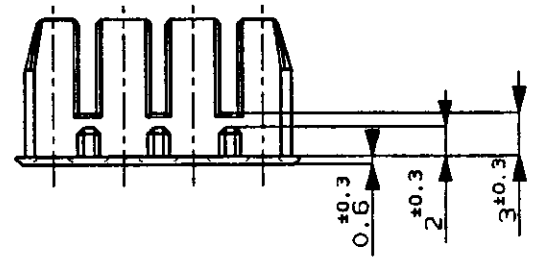
NUMBER
C-174983



METRIC

DIMENSIONS IN MILLIMETERS. DO NOT SCALE PRINT

PRINT DIST



SECTION
断面 A-A
(尺度 5:1)

注 :

- 1 本品はプラグハウジングP/N174981に装着される
- 2. 製品規格, 108-5262

NOTE :

- 1 TO BE MATED WITH PLUG HOUSING (P/N174981)
- 2. PRODUCT SPEC, 108-5262

PBT	(NATURAL) 自然色	1-174983-1
PBT, 難燃材	(YELLOW) 黄	174983-7
MATERIAL 材料	HOUSING COLOR ハウジング色	P/N

© 1987 BY AMP (Japan) LTD. ALL RIGHTS RESERVED. AMP PRODUCTS COVERED BY PATENTS AND OR PATENTS PENDING				AMP AMP (JAPAN), LTD. Tokyo, Japan	
WIRE RANGE mm ² (AWG)		INSULATION DIA mm		NAME 8極 BP.ECONOSEAL J-MARK II ⁺ CONNECTOR 8極 エコノシール J マーク II ⁺ DOUBLE LOCK PLATE FOR PLUG HOUSING プラグ用ダブルロックプレート	
C 追加 1- -1 FJ00-3794-95 12/12 '85	B 変更 REVISED J-12223 TS MO 11/29 '89	A 変更 REVISED J-10977 T.S.M.O 10/30 '89	O 作成 RELEASED J-10202 YF TS MT 11/4 '88	MATERIAL SEE TABLE 表参照	COLOR SEE TABLE 表参照
LTR REVISION RECORD DR CHK DATE	OR. 12/18 '87 T. SAGAWA	DE. 12/18 '87 T. SAGAWA	GENERAL TOLERANCE 0<=L<10 : ±0.2 10<=L<30 : ±0.25 30<=L<100 : ±0.3 ANGLES : ±3°	SIZE LOC NUMBER A3 J C-174983	SCALE REV. SHEET 2:1 C 1 OF 1

CUSTOMER DRAWING