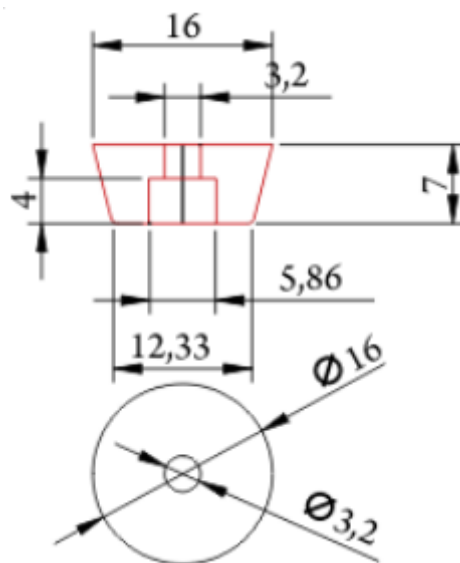


## Ножка амортизатор Москва



Диаметр: 16 мм

Высота: 7 мм

Вес 100 штук: 0,25 кг

Материал: термопластичный эластомер (TPE)