

K-Nr.: 18344
K-no.:

Zündübertrager / Ignition Transformer
Datum: 31.10.2003
Date:

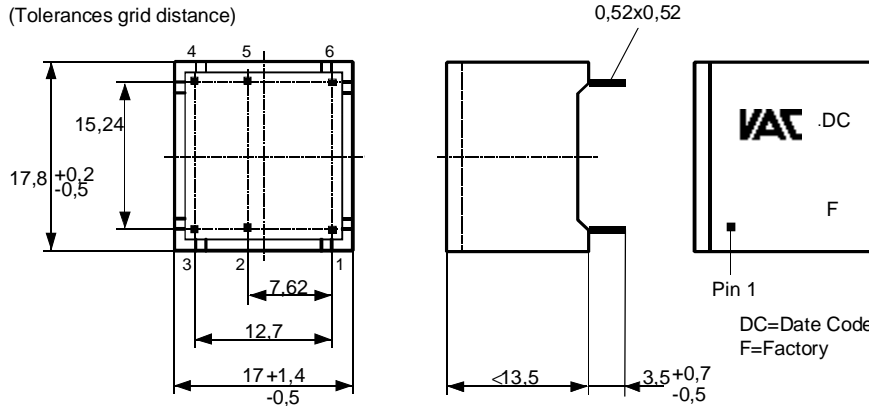
Kunde: Typenelement / Standard Type
Customer

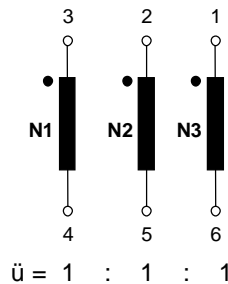
Kd. Sach Nr.:
Customers part no.:

Seite 1 **von** 2
Page of

Maßbild (mm): Freimaßtoleranz DIN ISO 2768-c
Mechanical outline General Tolerances

Anschlüsse:
Connections:

Toleranz der Stiftabstände $\pm 0,2$ mm
(Tolerances grid distance)

Beschriftung:
marking

Anschlußschema:
Schematic diagram

Betriebsdaten/Charakteristische Daten (Richtwerte):
Operational data/characteristic data (nominal values):

 $R_{Cu1} = R_{Cu2} = R_{Cu3} = 2,8 \Omega$
 $L_{s2} = 110 \mu H$ (N1+N3 kurzgeschlossen/short circuited)
 $C_k = 6,5 pF$; $\int U dt \geq 500 \mu Vs$
 $U_{is, eff} = 500 V$
Umgebungstemperatur/ambient temperature: -25°C...+85°C
Lagertemperatur/storage temperature: -40°C...+85°C

Prüfung: (V: 100%-Test; AQL...: DIN ISO 2859-Teil1)
Inspection

- | | | | | |
|--------|----------|---|---|---------------------|
| 1) (V) | M3014 | $U_{p,eff} = 3,1$ kV, | 2 s, | N gegen/to N |
| 2) (V) | M3011/1: | $L_1 \geq 3,4$ mH, | f = 10 kHz, | $I_{AC,eff} = 1$ mA |
| 3) (V) | M3011/6: | Polarität / Übersetzungsverhältnis:
Polarity / Turns ratio: | Toleranz $\pm 5\%$
Tolerance | |

Siehe Seite 2
See page 2

Weitere Vorschriften: Siehe Seite 2
Applicable documents: See page 2

Datum	Name	Index	Änderung
31.10.03	Tr.	82	Mechanical outline: marking with UL-sign, under development deleted.
12.07.99	Tr.	82	Maßbild geändert. Außenmaßtoleranz von 17 + 1 -0,5 auf 17 +1,4 -0,5 geändert. M-Blatt-Bezeichnungen ergänzt.
			Endprüfung durch Prüfung ersetzt. Umstellung auf arabische Zahlen. Weitere Vorschriften u. Typprüfung mitaufg.

Hrsg.: KB-FB FT
editor

Bearb.: Schä.
designer

KB-PM B: Kei.
check

freig.: Tr.
released

**DATENBLATT / Specification****Sach Nr.:** T60403-D4721-X006
Item no.:K-Nr.: 18344
K-no.:

Zündübertrager / Ignition Transformer

Datum: 31.10.2003
Date:Kunde: Typenelement / Standard Type
CustomerKd. Sach Nr.:
Customers part no.:Seite 2 von 2
Page of**Typprüfung:**

Type test

Stoßspannungsprüfung in Anlehnung an M3064

HV transient test according to M3064

N gegen/to N

Einstellwerte: 1,2 μ s / 50 μ s-Kurvenform (waveform)Settings $U_{P,max} = 6,4$ kV $R_i = 40$ Ω 10 Impulse im Abstand $t = 10$ Sekunden mit wechselnder Polarität10 pulses in a cycle of $t = 10$ seconds with changing polarity

Messungen nach Temperaturangleich der Prüflinge an Raumtemperatur

Measurements after temperature balance of the test samples at room temperature

Weitere Vorschriften:

Applicable documents:

Konstruiert, gefertigt und geprüft nach EN 50178 (VDE 0160) und erfüllt die Vorschriften.

Parameter: Basisisolierung: N - N

Verschmutzungsgrad 2

Bemessungsisolationsspannung $U_{eff} = 500$ V

Isolierstoffklasse 2

Constructed, manufactured and tested in accordance with EN 50178 (VDE 0160) and agrees with the standards.

Parameters: Basic insulation: N - N

Pollution degree 2

Rated insulation voltage $U_{rms} = 500$ V

Insulation material group 2

Gehäusewerkstoff, Gießharz und Draht UL-gelistet

Housing material, casting resin and wire UL - listed

Hrsg.: KB-FB FT
editorBearb: Schä.
designerKB-PM B: Kei.
checkfreig.: Tr.
released

Weitergabe sowie Vervielfältigung dieser Unterlage, Verwertung und Mitteilung ihres Inhalts nicht gestattet, soweit nicht ausdrücklich zugestanden. Zuwiderhandlungen verpflichten zu Schadenersatz. Alle Rechte für den Fall der Patenterteilung oder GM-Eintragung vorbehalten

Copying of this document, disclosing it to third parties or using the contents there for any purposes without express written authorization by use illegally forbidden.
Any offenders are liable to pay all relevant damages.

Mouser Electronics

Authorized Distributor

Click to View Pricing, Inventory, Delivery & Lifecycle Information:

[Vacuumschmelze:](#)

[T60403-D4721-X006](#)