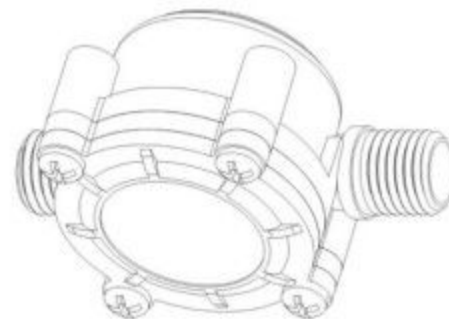
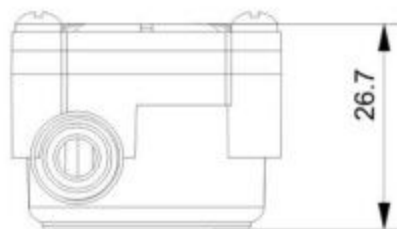
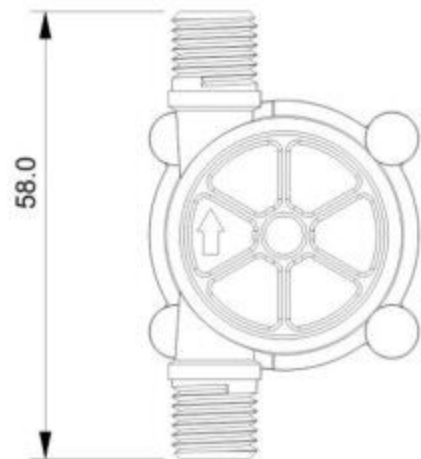
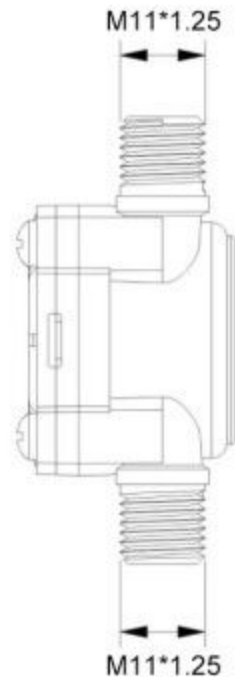
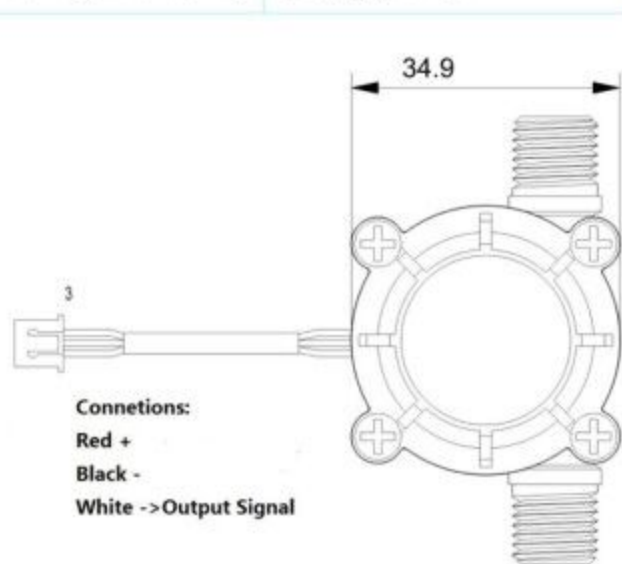


产品名称:流量传感器

型号规格: YF-S402

器



Unit: mm

技术要求

1. 中环与阀体之间密封性能良好,能承受0.5MPa气压5分钟不得有漏气现象.
2. 叶轮转动必须灵活.流量脉冲特性为 $(6.5 \cdot Q) Q=L/\text{MIN}$.电压5VDC.
3. 产品外观光洁,不得有批锋和锐边,两接口牙面光滑.

标记处数	更改说明	签字	
设计		单位	mm
绘图		工艺	
校对		核准	
审核		日期	

产品装配图

图样标记	重量	数量	比例
		A	1:1
共 1 张	第 1 张	版号	A/0

佛山市顺德区中江节能电子有限公司