

Технические характеристики продукта

Спецификации



Устройство плавного пуска ATS48 75A 400В

ATS48D75Q

- ! Будет снято с производства: 30 Апрель 2023
- ! Приближается дата окончания обслуживания: 31 Декабрь 2030

! Снято с производства

Основные характеристики

Серия	Altistart 48
Тип продукта	Устройство плавного пуска
Назначение продукта	Асинхронные электродвигатели
Специальная область применения продукта	Тяжелые промышленные применения и насосы
Краткое название устройства	ATS48
Категория применения	AC-53A
Ue напряжение питания	230...415 В - 15...10 %
Частота источника питания	50...60 Гц - 5...5 %
Мощность двигателя, кВт	55 kW в 400 В подключение последовательно к каждой обмотке двигате для стандартных приложений 55 kW в 400 В подключение последовательно к каждой обмотке двигате для работы в сложных условиях 15 kW в 230 В соединение в линии питания двигателя для работы в сложных условиях 18,5 kW в 230 В соединение в линии питания двигателя для стандартных приложений 30 kW в 230 В подключение последовательно к каждой обмотке двигате для работы в сложных условиях 30 kW в 400 В соединение в линии питания двигателя для работы в сложных условиях 37 kW в 230 В подключение последовательно к каждой обмотке двигате для стандартных приложений 37 kW в 400 В соединение в линии питания двигателя для стандартных приложений

Дополнительные характеристики

Присоединение устройства	Последовательно к каждой обмотке двигателя В линии питания двигателя
Тип защиты	Обрыв фазы: линия Тепловая защита: двигатель Тепловая защита: стартер
Стандарты	EN/IEC 60947-4-2
Сертификаты	DNV ГОСТ UL NOM 117 CCC CSA C-Tick TCF SEPRO
Маркировка	CE
Количество дискретных входов	5
Тип дискретного входа	PTC, 750 Ом в 25 °C

(Останов, Пуск, LI3, LI4) логический, <= 8 мА 4300 Ом

Тип дискретных входов	Положительная логика Останов, Пуск, LI3, LI4 при Состоянии 0: < 5 В и <= 2 мА при Состоянии 1: > 11 В, >= 5 мА
Минимальный коммутируемый ток	10 мА в 6 В пост. ток для Релейные выходы
Количество дискретных выходов	2
Тип дискретного выхода	(LO1) логический выход 0 В конфигурируемые общие (LO2) логический выход 0 В конфигурируемые общие (R1) Релейные выходы реле аварии нет (R2) Релейные выходы конец пуска реле нет (R3) Релейные выходы двигатель запитан нет
Тип аналогового выхода	Токовый выход АО: 0-20 мА или 4-20 мА, полное сопротивление <500 Ом
Протокол порта связи	Modbus
Тип присоединения	1 RJ45
Канал обмена данными	Последовательный
Физический интерфейс	RS485 многоточечная
Скорость передачи	4800, 9600 или 19200 бит/с
Доступные функции	Внешний байпас (опциональн.)
Рабочее положение	По вертикали +/- 10 градусов
Высота	290 mm
Ширина	190 mm
Глубина	235 mm
Вес нетто	8,3 kg

Условия эксплуатации

Электромагнитная совместимость	Наведенные и излучаемые помехи уровень А в соответствии с IEC 60947-4-2 Наведенные и излучаемые помехи уровень В в соответствии с IEC 60947-4-2 Затухающие колебания уровень 3 в соответствии с МЭК 61000-4-12 Электростатический разряд уровень 3 в соответствии с МЭК 61000-4-2 Стойкость к переходным процессам уровень 4 в соответствии с МЭК 61000-4-4 Стойкость к излучаемым электромагнитным помехам уровень 3 в соответствии с МЭК 61000-4-3 Импульс напряжения/тока уровень 3 в соответствии с МЭК 61000-4-5
Относительная влажность	0...95 % без попадания конденсата или капель воды в соответствии с EN/IEC 60068-2-3
Рабочая температура окружающей среды	40...60 °С (С уменьшением номинального тока на 2 % на каждый дополн) -10...40 °С (Без ухудшения номинальных значений)
Температура окружающей среды при хранении	-25...70 °С
Рабочая высота	<= 1000 м Без ухудшения номинальных значений > 1000...2000 м с уменьшением номинального тока на 2,2 % на каждые допол

Тип упаковки

Unit Type of Package 1	PCE
Number of Units in Package 1	1
Package 1 Height	36 cm
Package 1 Width	30,5 cm
Package 1 Length	39 cm
Package 1 Weight	10,266 kg
Unit Type of Package 2	P06
Number of Units in Package 2	2
Package 2 Height	73,5 cm
Package 2 Width	80 cm
Package 2 Length	60 cm

Package 2 Weight	33,532 kg
------------------	-----------

Экологичность предложения

Статус устойчивого продукта	Грин Премиум продукция
-----------------------------	------------------------

Регламент REACH	Декларация REACH
------------------------	----------------------------------

Директива EC RoHS	Соответствует по умолчанию (продукт вне сферы действия EC RoHS) Декларация EC RoHS
--------------------------	---

Не содержит ртути	Да
-------------------	----

Регламент RoHS Китая	Декларация RoHS Китая
-----------------------------	---------------------------------------

Информация об исключениях по регламенту RoHS	Да
---	----

Экологическая отчетность	Экологический профиль продукта
--------------------------	--

Профиль кругооборота	Информация о конце срока службы
----------------------	---

WEEE	На территории Европейского Союза продукт подлежит обязательной утилизации согласно правилам и не должен попадать в мусорные контейнеры.
-------------	---

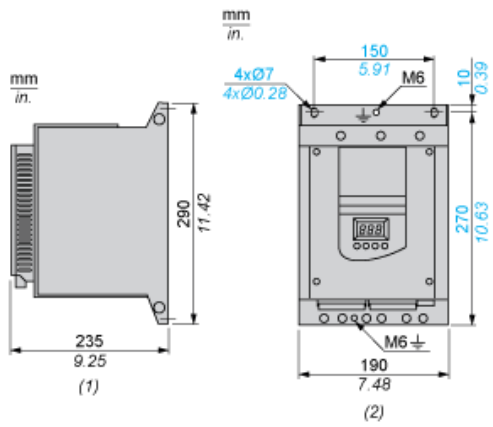
Гарантия на оборудование

Гарантия	18 месяцев
----------	------------

Технические
характеристики продукта
Dimensions Drawings

ATS48D75Q

Dimensions



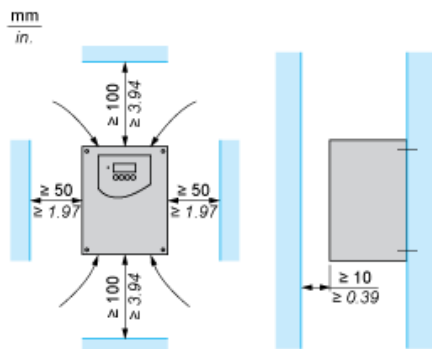
(1) Right View

(2) Front View

Технические
характеристики продукта
Mounting and Clearance

ATS48D75Q

Clearance



Рекомендуемая замена