

# Технические характеристики продукта

Спецификации



## Устройство плавного пуска ATS48 47A 400В

ATS48D47Q

! Будет снято с производства: 31 Декабрь 2023

! Приближается дата окончания обслуживания: 31 Декабрь 2032

! Запланировано прекращение производства, доступен для заказа

Код EAN : 3389110982251

### Основные характеристики

Серия	Altistart 48
Тип продукта	Устройство плавного пуска
Назначение продукта	Асинхронные электродвигатели
Специальная область применения продукта	Тяжелые промышленные применения и насосы
Краткое название устройства	ATS48
Категория применения	AC-53A
Ue напряжение питания	230...415 В - 15...10 %
Частота источника питания	50...60 Гц - 5...5 %
Мощность двигателя, кВт	9 kW в 230 В соединение в линии питания двигателя для работы в сложных условиях 11 kW в 230 В соединение в линии питания двигателя для стандартных приложений 18,5 kW в 230 В подключение последовательно к каждой обмотке двигате для работы в сложных условиях 18,5 kW в 400 В соединение в линии питания двигателя для работы в сложных условиях 22 kW в 230 В подключение последовательно к каждой обмотке двигате для стандартных приложений 22 kW в 400 В соединение в линии питания двигателя для стандартных приложений 30 kW в 400 В подключение последовательно к каждой обмотке двигате для работы в сложных условиях 45 kW в 400 В подключение последовательно к каждой обмотке двигате для стандартных приложений

### Дополнительные характеристики

Присоединение устройства	Последовательно к каждой обмотке двигателя В линии питания двигателя
Тип защиты	Обрыв фазы: линия Тепловая защита: двигатель Тепловая защита: стартер
Стандарты	EN/IEC 60947-4-2
Сертификаты	UL TCF NOM 117 ГОСТ CCC CSA DNV C-Tick SEPRO
Маркировка	CE
Количество дискретных входов	5

Тип дискретного входа	PTC, 750 Ом в 25 °C (Останов, Пуск, LI3, LI4) логический, <= 8 мА 4300 Ом
Тип дискретных входов	Положительная логика Останов, Пуск, LI3, LI4 при Состоянии 0: < 5 В и <= 2 мА при Состоянии 1: > 11 В, >= 5 мА
Минимальный коммутируемый ток	10 мА в 6 В пост. ток для Релейные выходы
Количество дискретных выходов	2
Тип дискретного выхода	(LO1) логический выход 0 В конфигурируемые общие (LO2) логический выход 0 В конфигурируемые общие (R1) Релейные выходы реле аварии нет (R2) Релейные выходы конец пуска реле нет (R3) Релейные выходы двигатель запитан нет
Тип аналогового выхода	Токовый выход АО: 0-20 мА или 4-20 мА, полное сопротивление <500 Ом
Протокол порта связи	Modbus
Тип присоединения	1 RJ45
Канал обмена данными	Последовательный
Физический интерфейс	RS485 многоточечная
Скорость передачи	4800, 9600 или 19200 бит/с
Доступные функции	Внешний байпас (опциональн.)
Рабочее положение	По вертикали +/- 10 градусов
Высота	275 mm
Ширина	160 mm
Глубина	190 mm
Вес нетто	4,9 kg

## Условия эксплуатации

Электромагнитная совместимость	Наведенные и излучаемые помехи уровень А в соответствии с IEC 60947-4-2 Наведенные и излучаемые помехи уровень В в соответствии с IEC 60947-4-2 Затухающие колебания уровень 3 в соответствии с МЭК 61000-4-12 Электростатический разряд уровень 3 в соответствии с МЭК 61000-4-2 Стойкость к переходным процессам уровень 4 в соответствии с МЭК 61000-4-4 Стойкость к излучаемым электромагнитным помехам уровень 3 в соответствии с МЭК 61000-4-3 Импульс напряжения/тока уровень 3 в соответствии с МЭК 61000-4-5
Относительная влажность	0...95 % без попадания конденсата или капель воды в соответствии с EN/IEC 60068-2-3
Рабочая температура окружающей среды	40...60 °C (С уменьшением номинального тока на 2 % на каждый дополн) -10...40 °C (Без ухудшения номинальных значений)
Температура окружающей среды при хранении	-25...70 °C
Рабочая высота	<= 1000 м Без ухудшения номинальных значений > 1000...2000 м с уменьшением номинального тока на 2,2 % на каждые дополн

## Тип упаковки

Unit Type of Package 1	PCE
Number of Units in Package 1	1
Package 1 Height	28,5 cm
Package 1 Width	26,0 cm
Package 1 Length	37,0 cm
Package 1 Weight	5,83 kg
Unit Type of Package 2	P06
Number of Units in Package 2	8
Package 2 Height	73,5 cm
Package 2 Width	80,0 cm

<b>Package 2 Length</b>	60,0 cm
<b>Package 2 Weight</b>	58,936 kg

## Экологичность предложения

Статус устойчивого продукта	Грин Премиум продукция
Регламент <b>REACH</b>	<a href="#">Декларация REACH</a>
Директива <b>EC RoHS</b>	Соответствует по умолчанию (продукт вне сферы действия EC RoHS) <a href="#">Декларация EC RoHS</a>
Не содержит ртути	Да
Информация об исключениях по регламенту <b>RoHS</b>	Да
Регламент <b>RoHS</b> Китая	<a href="#">Декларация RoHS Китая</a>
Экологическая отчетность	<a href="#">Экологический профиль продукта</a>
Профиль кругооборота	<a href="#">Информация о конце срока службы</a>
<b>WEEE</b>	На территории Европейского Союза продукт подлежит обязательной утилизации согласно правилам и не должен попадать в мусорные контейнеры.

## Гарантия на оборудование

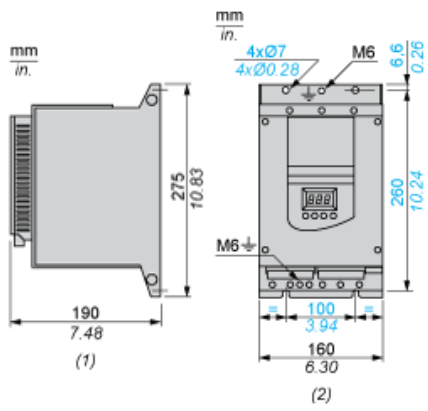
Гарантия	Срок гарантии на данное оборудование составляет 18 месяцев со дня ввода его в эксплуатацию, что подтверждается соответствующим документом, но не более 24 месяцев с даты поставки
----------	---

Технические  
характеристики продукта  
Dimensions Drawings

# ATS48D47Q

## Dimensions

---



(1) Right View

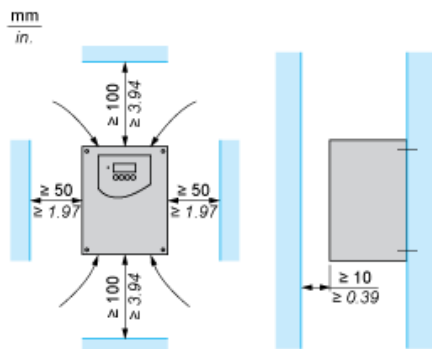
(2) Front View

Технические  
характеристики продукта  
Mounting and Clearance

# ATS48D47Q

## Clearance

---



Рекомендуемая замена