

Технические характеристики продукта

Спецификации



Устройство плавного пуска ATS48 38A 400В

ATS48D38Q

! Будет снято с производства: 31 Декабрь 2023

! Приближается дата окончания обслуживания: 31 Декабрь 2032

! Запланировано прекращение производства, доступен для заказа

Код EAN : 3389110982244

Основные характеристики

Серия	Altistart 48
Тип продукта	Устройство плавного пуска
Назначение продукта	Асинхронные электродвигатели
Специальная область применения продукта	Тяжелые промышленные применения и насосы
Краткое название устройства	ATS48
Категория применения	AC-53A
Ue напряжение питания	230...415 В - 15...10 %
Частота источника питания	50...60 Гц - 5...5 %
Мощность двигателя, кВт	7,5 kW в 230 В соединение в линии питания двигателя для работы в сложных условиях 9 kW в 230 В соединение в линии питания двигателя для стандартных приложений 15 kW в 230 В подключение последовательно к каждой обмотке двигателя для работы в сложных условиях 15 kW в 400 В соединение в линии питания двигателя для работы в сложных условиях 18,5 kW в 230 В подключение последовательно к каждой обмотке двигателя для стандартных приложений 18,5 kW в 400 В соединение в линии питания двигателя для стандартных приложений 22 kW в 400 В подключение последовательно к каждой обмотке двигателя для работы в сложных условиях 30 kW в 400 В подключение последовательно к каждой обмотке двигателя для стандартных приложений

Дополнительные характеристики

Присоединение устройства	Последовательно к каждой обмотке двигателя В линии питания двигателя
Тип защиты	Обрыв фазы: линия Тепловая защита: двигатель Тепловая защита: стартер
Стандарты	EN/IEC 60947-4-2
Сертификаты	UL C-Tick TCF DNV NOM 117 CSA SEPRO CCC ГОСТ
Маркировка	CE
Количество дискретных входов	5

Тип дискретного входа	PTC, 750 Ом в 25 °C (Останов, Пуск, LI3, LI4) логический, <= 8 мА 4300 Ом
Тип дискретных входов	Положительная логика Останов, Пуск, LI3, LI4 при Состоянии 0: < 5 В и <= 2 мА при Состоянии 1: > 11 В, >= 5 мА
Минимальный коммутируемый ток	10 мА в 6 В пост. ток для Релейные выходы
Количество дискретных выходов	2
Тип дискретного выхода	(LO1) логический выход 0 В конфигурируемые общие (LO2) логический выход 0 В конфигурируемые общие (R1) Релейные выходы реле аварии нет (R2) Релейные выходы конец пуска реле нет (R3) Релейные выходы двигатель запитан нет
Тип аналогового выхода	Токовый выход АО: 0-20 мА или 4-20 мА, полное сопротивление <500 Ом
Протокол порта связи	Modbus
Тип присоединения	1 RJ45
Канал обмена данными	Последовательный
Физический интерфейс	RS485 многоточечная
Скорость передачи	4800, 9600 или 19200 бит/с
Доступные функции	Внешний байпас (опциональн.)
Рабочее положение	По вертикали +/- 10 градусов
Высота	275 mm
Ширина	160 mm
Глубина	190 mm
Вес нетто	4,9 kg

Условия эксплуатации

Электромагнитная совместимость	Наведенные и излучаемые помехи уровень А в соответствии с IEC 60947-4-2 Наведенные и излучаемые помехи уровень В в соответствии с IEC 60947-4-2 Затухающие колебания уровень 3 в соответствии с МЭК 61000-4-12 Электростатический разряд уровень 3 в соответствии с МЭК 61000-4-2 Стойкость к переходным процессам уровень 4 в соответствии с МЭК 61000-4-4 Стойкость к излучаемым электромагнитным помехам уровень 3 в соответствии с МЭК 61000-4-3 Импульс напряжения/тока уровень 3 в соответствии с МЭК 61000-4-5
Относительная влажность	0...95 % без попадания конденсата или капель воды в соответствии с EN/IEC 60068-2-3
Рабочая температура окружающей среды	40...60 °C (С уменьшением номинального тока на 2 % на каждый дополн) -10...40 °C (Без ухудшения номинальных значений)
Температура окружающей среды при хранении	-25...70 °C
Рабочая высота	<= 1000 м Без ухудшения номинальных значений > 1000...2000 м с уменьшением номинального тока на 2,2 % на каждые дополн

Тип упаковки

Unit Type of Package 1	PCE
Number of Units in Package 1	1
Package 1 Height	29,0 cm
Package 1 Width	26,0 cm
Package 1 Length	37,0 cm
Package 1 Weight	5,765 kg
Unit Type of Package 2	P06
Number of Units in Package 2	8
Package 2 Height	73,5 cm
Package 2 Width	80,0 cm

Package 2 Length	60,0 cm
Package 2 Weight	59,576 kg

Экологичность предложения

Статус устойчивого продукта	Грин Премиум продукция
Регламент REACH	Декларация REACH
Директива EC RoHS	Соответствует по умолчанию (продукт вне сферы действия EC RoHS) Декларация EC RoHS
Не содержит ртути	Да
Информация об исключениях по регламенту RoHS	Да
Регламент RoHS Китая	Декларация RoHS Китая
Экологическая отчетность	Экологический профиль продукта
Профиль кругооборота	Информация о конце срока службы
WEEE	На территории Европейского Союза продукт подлежит обязательной утилизации согласно правилам и не должен попадать в мусорные контейнеры.

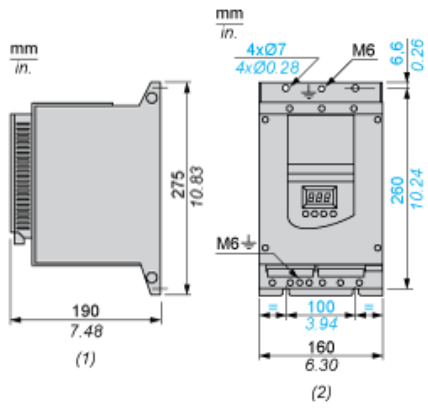
Гарантия на оборудование

Гарантия	Срок гарантии на данное оборудование составляет 18 месяцев со дня ввода его в эксплуатацию, что подтверждается соответствующим документом, но не более 24 месяцев с даты поставки
----------	---

Технические
характеристики продукта
Dimensions Drawings

ATS48D38Q

Dimensions



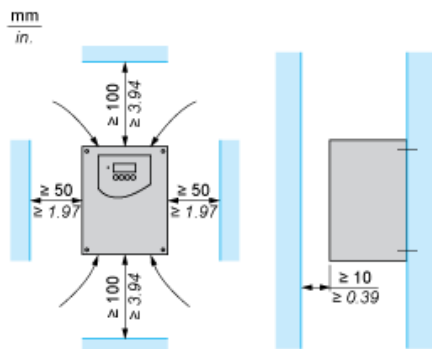
(1) Right View

(2) Front View

Технические
характеристики продукта
Mounting and Clearance

ATS48D38Q

Clearance



Рекомендуемая замена