

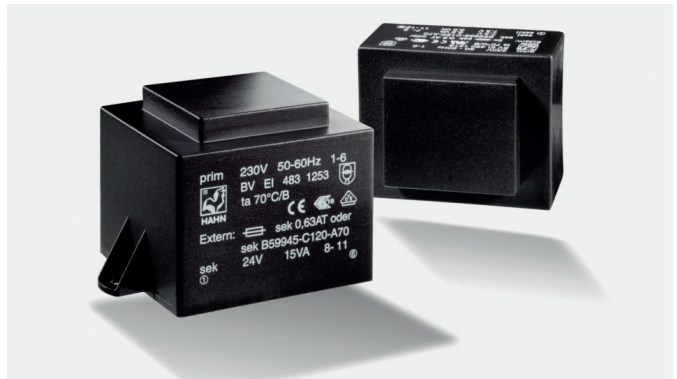
	DIN EN 61558-2-6	118206
	DIN EN 60335-1	102961/84814
	UL 5085-1 UL 5085-2	E98173 E98173

- gemäß REACH-Richtlinie
- gemäß RoHS-Richtlinie

Weitere Zertifizierungen/Approbationen auf Anfrage!

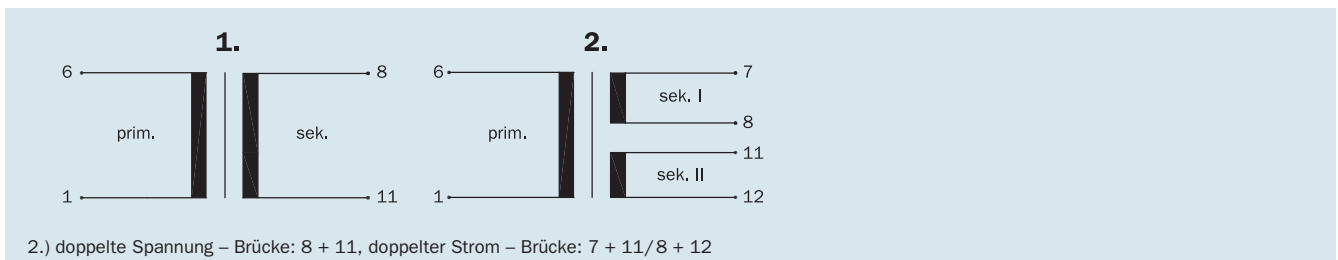


- Leistung bis 15,0 VA
- nicht kurzschlussfest bei Temperaturklasse ta 70°C/B
- Serienausführung mit Vergussgehäuse „K“ und „O“
- ausgezeichnetes Temperaturwechselverhalten
- höchste Sicherheit und Langlebigkeit
- hohe Spannungsfestigkeit
- selbstverlöschendes Verguss- und Haubenmaterial
- stückgeprüfte Qualität mit Prüfzertifikat

Absicherung extern sekundärseitig durch:

- Feinsicherung nach IEC 127

Anschluss-Schema (nur beschaltete Anschluss-Stifte vorhanden)

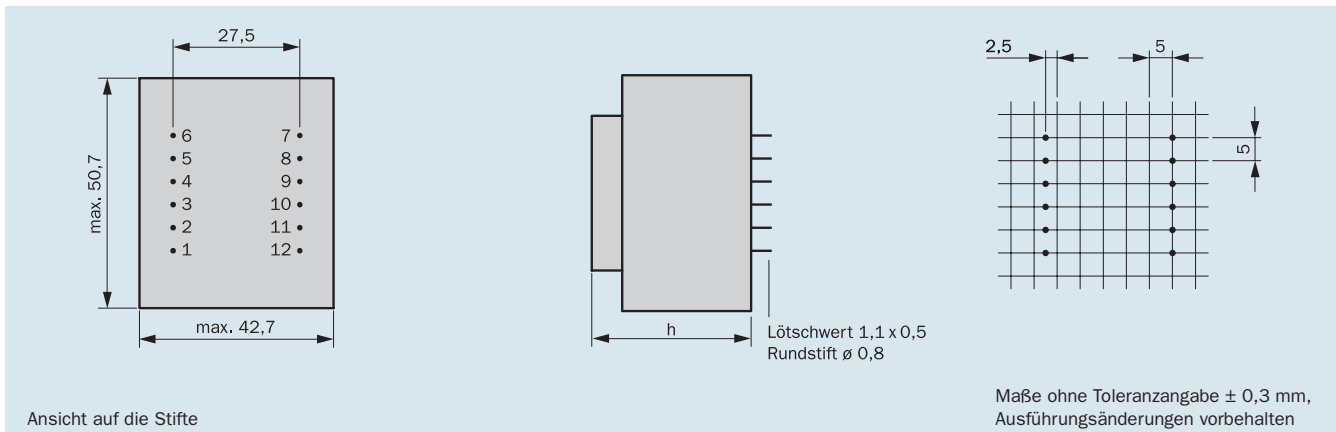


Baugröße/Pakethöhe	Leistung ta 70°C/B	Bauhöhe (h)	Gewicht	Verpackungseinheit
BV EI 480 /12,5 mm*	7,0 VA	30,2 ± 0,5 mm	0,250 kg	27/40 Stück**
BV EI 481 /16,8 mm	10,0 VA	34,6 ± 0,5 mm	0,300 kg	27/40 Stück**
BV EI 482 /20,5 mm	12,0 VA	38,5 ± 0,5 mm	0,350 kg	27/40 Stück**
BV EI 483 /25,5 mm	15,0 VA	43,5 ± 0,5 mm	0,450 kg	27/40 Stück**


* nur in Vergussgehäuse „O“

** abhängig vom Gehäusotyp


Anschluss-Stifte Ausführung in Vergussgehäuse „0“



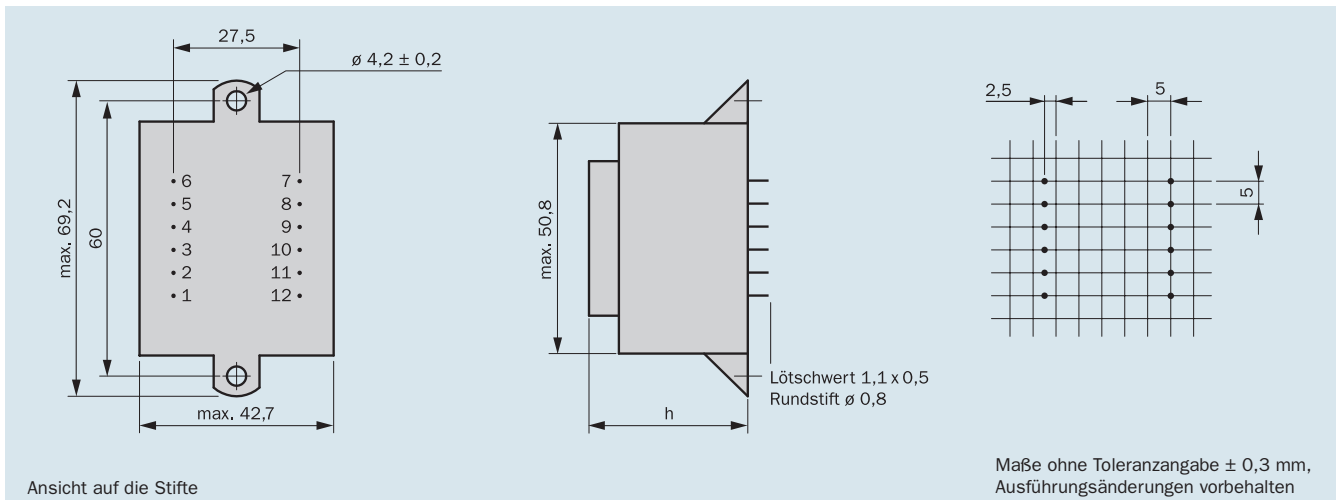
Ausführung in Vergussgehäuse „0“

7,0 VA ta 70 °C/B	Bestell- nummer	Spannung prim. V	Anschluss- stift prim.	Spannung sek. V	Strom sek. mA	Anschluss- stift sek.	Leerlauf- spannung V	Anschluss- schema
Baugröße/Pakethöhe BV EI 480.... / 12,5 mm nicht kurzschlussfest  Leerlaufverlustleistung typ. 2,3 W	BV EI 480 1385	230	1-6	1 x 6	1167	8-11	1 x 7,9	1
	BV EI 480 1386	230	1-6	2 x 6	583	7-8/11-12	2 x 7,9	2
	BV EI 480 1387	230	1-6	1 x 7,5	933	8-11	1 x 9,8	1
	BV EI 480 1388	230	1-6	2 x 7,5	467	7-8/11-12	2 x 9,8	2
	BV EI 480 1389	230	1-6	1 x 9	788	8-11	1 x 11,8	1
	BV EI 480 1390	230	1-6	2 x 9	388	7-8/11-12	2 x 11,8	2
	BV EI 480 1391	230	1-6	1 x 12	583	8-11	1 x 15,8	1
	BV EI 480 1392	230	1-6	2 x 12	292	7-8/11-12	2 x 15,8	2
	BV EI 480 1393	230	1-6	1 x 15	467	8-11	1 x 19,5	1
	BV EI 480 1394	230	1-6	2 x 15	233	7-8/11-12	2 x 19,5	2
	BV EI 480 1395	230	1-6	1 x 18	389	8-11	1 x 23,3	1
	BV EI 480 1396	230	1-6	2 x 18	195	7-8/11-12	2 x 23,3	2
	BV EI 480 1397	230	1-6	1 x 21	333	8-11	1 x 27,5	1
	BV EI 480 1398	230	1-6	1 x 24	292	8-11	1 x 31,3	1


Ausführung in Vergussgehäuse „0“

10,0 VA ta 70 °C/B	Bestell- nummer	Spannung prim. V	Anschluss- stift prim.	Spannung sek. V	Strom sek. mA	Anschluss- stift sek.	Leerlauf- spannung V	Anschluss- schema
Baugröße/Pakethöhe BV EI 481.... / 16,8 mm nicht kurzschlussfest  Leerlaufverlustleistung typ. 2,0 W	BV EI 481 1325	230	1-6	1 x 6	1667	8-11	1 x 7,6	1
	BV EI 481 1305	230	1-6	2 x 6	833	7-8/11-12	2 x 7,6	2
	BV EI 481 1312	230	1-6	1 x 7,5	1333	8-11	1 x 9,8	1
	BV EI 481 1326	230	1-6	2 x 7,5	667	7-8/11-12	2 x 9,8	2
	BV EI 481 1291	230	1-6	1 x 9	1111	8-11	1 x 11,5	1
	BV EI 481 1271	230	1-6	2 x 9	556	7-8/11-12	2 x 11,5	2
	BV EI 481 1295	230	1-6	1 x 12	834	8-11	1 x 15,5	1
	BV EI 481 1327	230	1-6	2 x 12	417	7-8/11-12	2 x 15,3	2
	BV EI 481 1323	230	1-6	1 x 15	667	8-11	1 x 18,6	1
	BV EI 481 1324	230	1-6	2 x 15	333	7-8/11-12	2 x 18,6	2
	BV EI 481 1307	230	1-6	1 x 18	556	8-11	1 x 22,3	1
	BV EI 481 1328	230	1-6	2 x 18	278	7-8/11-12	2 x 22,3	2
	BV EI 481 1381	230	1-6	1 x 21	477	8-11	1 x 25,1	1
	BV EI 481 1329	230	1-6	1 x 24	417	8-11	1 x 28,7	1


Anschluss-Stifte Ausführung in Vergussgehäuse „K“ mit 2 Befestigungslaschen



Ausführung in Vergussgehäuse **K**

10,0 VA ta 70°C/B	Bestell- nummer	Spannung prim. V	Anschluss- stift prim.	Spannung sek. V	Strom sek. mA	Anschluss- stift sek.	Leerlauf- spannung V	Anschluss- schema	
Baugröße/Pakethöhe BV EI 481.... / 16,8 mm	BV EI 481 1142	230	1-6	1 x 6	1667	8-11	1 x 7,6	1	
	BV EI 481 1134	230	1-6	2 x 6	833	7-8/11-12	2 x 7,6	2	
	BV EI 481 1182	230	1-6	1 x 7,5	1333	8-11	1 x 9,8	1	
	BV EI 481 1188	230	1-6	2 x 7,5	667	7-8/11-12	2 x 9,8	2	
	nicht kurzschlussfest 	BV EI 481 1167	230	1-6	1 x 9	1111	8-11	1 x 11,5	1
	BV EI 481 1118	230	1-6	2 x 9	556	7-8/11-12	2 x 11,5	2	
	Leerlaufverlustleistung typ. 2,0 W	BV EI 481 1172	230	1-6	1 x 12	834	8-11	1 x 15,5	1
	BV EI 481 1119	230	1-6	2 x 12	417	7-8/11-12	2 x 15,3	2	
	BV EI 481 1184	230	1-6	1 x 15	667	8-11	1 x 18,6	1	
	BV EI 481 1120	230	1-6	2 x 15	333	7-8/11-12	2 x 18,6	2	
	BV EI 481 1185	230	1-6	1 x 18	556	8-11	1 x 22,3	1	
	BV EI 481 1192	230	1-6	2 x 18	278	7-8/11-12	2 x 22,3	2	
	BV EI 481 1273	230	1-6	1 x 21	477	8-11	1 x 25,1	1	
	BV EI 481 1186	230	1-6	1 x 24	417	8-11	1 x 28,7	1	

Ausführung in Vergussgehäuse **K**

12,0 VA ta 70°C/B	Bestell- nummer	Spannung prim. V	Anschluss- stift prim.	Spannung sek. V	Strom sek. mA	Anschluss- stift sek.	Leerlauf- spannung V	Anschluss- schema	
Baugröße/Pakethöhe BV EI 482.... / 20,5 mm	BV EI 482 1231	230	1-6	1 x 6	2000	8-11	1 x 8,3	1	
	BV EI 482 1232	230	1-6	2 x 6	1000	7-8/11-12	2 x 8,3	2	
	BV EI 482 1233	230	1-6	1 x 7,5	1600	8-11	1 x 10,6	1	
	BV EI 482 1236	230	1-6	2 x 7,5	800	7-8/11-12	2 x 10,6	2	
	nicht kurzschlussfest 	BV EI 482 1237	230	1-6	1 x 9	1333	8-11	1 x 12,4	1
	BV EI 482 1238	230	1-6	2 x 9	667	7-8/11-12	2 x 12,4	2	
	Leerlaufverlustleistung typ. 1,8 W	BV EI 482 1239	230	1-6	1 x 12	1000	8-11	1 x 16,3	1
	BV EI 482 1240	230	1-6	2 x 12	500	7-8/11-12	2 x 16,3	2	
	BV EI 482 1241	230	1-6	1 x 15	800	8-11	1 x 19,9	1	
	BV EI 482 1242	230	1-6	2 x 15	400	7-8/11-12	2 x 19,9	2	
	BV EI 482 1243	230	1-6	1 x 18	667	8-11	1 x 23,5	1	
	BV EI 482 1234	230	1-6	2 x 18	333	7-8/11-12	2 x 23,5	2	
	BV EI 482 1382	230	1-6	1 x 21	572	8-11	1 x 26,1	1	
	BV EI 482 1244	230	1-6	1 x 24	500	8-11	1 x 30,3	1	



Printransformatoren


Leistung: bis 15,0 VA

EI 48

Ausführung in Vergussgehäuse **K**

15,0 VA
ta 70 °C/B

Baugröße/Pakethöhe
BV EI 483 /
25,5 mm

nicht
kurzschlussfest 

Leerlaufverlustleistung
typ. 2,5 W

Bestell- nummer	Spannung prim. V	Anschluss- stift prim.	Spannung sek. V	Strom sek. mA	Anschluss- stift sek.	Leerlauf- spannung V	Anschluss- schema
BV EI 483 1260	230	1-6	1 x 6	2500	8-11	1 x 7,8	1
BV EI 483 1257	230	1-6	2 x 6	1250	7-8/11-12	2 x 7,8	2
BV EI 483 1258	230	1-6	1 x 7,5	2000	8-11	1 x 9,5	1
BV EI 483 1245	230	1-6	2 x 7,5	1000	7-8/11-12	2 x 9,5	2
BV EI 483 1246	230	1-6	1 x 9	1667	8-11	1 x 12,0	1
BV EI 483 1247	230	1-6	2 x 9	833	7-8/11-12	2 x 12,0	2
BV EI 483 1248	230	1-6	1 x 12	1250	8-11	1 x 15,9	1
BV EI 483 1249	230	1-6	2 x 12	625	7-8/11-12	2 x 15,9	2
BV EI 483 1250	230	1-6	1 x 15	1000	8-11	1 x 19,1	1
BV EI 483 1251	230	1-6	2 x 15	500	7-8/11-12	2 x 19,1	2
BV EI 483 1252	230	1-6	1 x 18	833	8-11	1 x 22,8	1
BV EI 483 1259	230	1-6	2 x 18	417	7-8/11-12	2 x 22,8	2
BV EI 483 1302	230	1-6	1 x 21	714	8-11	1 x 26,0	1
BV EI 483 1253	230	1-6	1 x 24	625	8-11	1 x 30,6	1

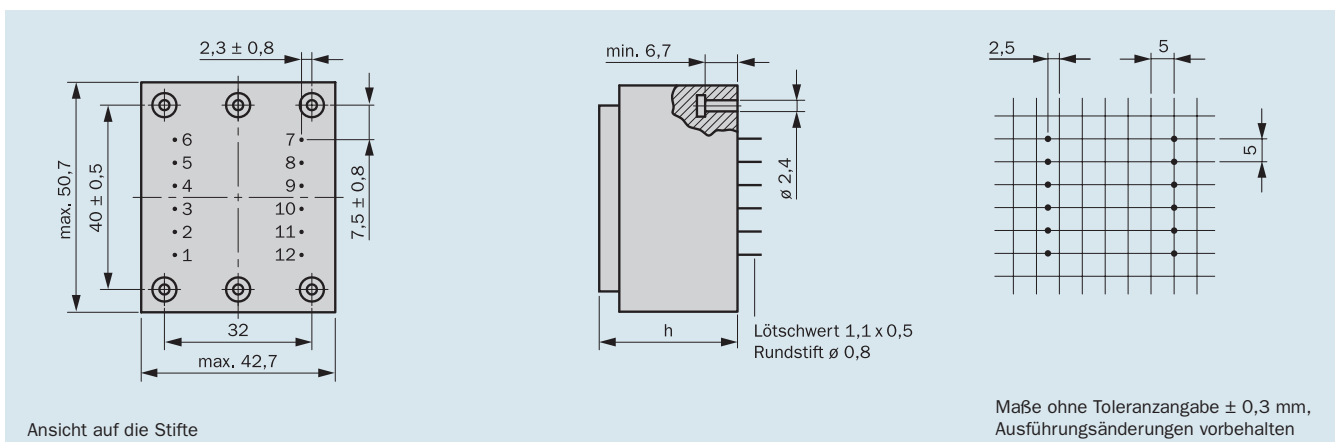
Individuelle Ausführungen!

Neben den aufgeführten Serientransformatoren der EI 48 Baureihe fertigen wir weitere Varianten, z. B. mit eingebauter Thermosicherung oder eingebautem Thermoschalter; andere Gehäuse-, Befestigungs- und Anschlussmöglichkeiten oder auch unvergossene Transformatoren.

- gemäß REACH-Richtlinie
- gemäß RoHS-Richtlinie

Zertifizierungen/Approbationen auf Anfrage!

Ausführung in Vergussgehäuse „0“ mit Befestigungsleiste



Ausführung in Vergussgehäuse „SV“ für stehende Montage

