

Технические характеристики продукта

Спецификации



Сигнальная лампа, пластик, красный, Ø22, гладкая линза со встроенным светодиодом, 24 V AC/DC

XB5AVB4

Основные характеристики

| | |
|-------------------------------------|--------------------------------|
| Серия | Harmony XB5 |
| Тип продукта | Сигнальная лампа |
| Краткое название устройства | XB5 |
| Материал окантовки | Тёмно-серый пластиковый |
| Материал крепежной основы | Пластик |
| Тип головки | Стандартный |
| Монтажный диаметр | 22 mm |
| Минимальная партия для продажи | 1 |
| Форма головки сигнального блока | Круглая |
| Цвет толкателя или линзы | Красный |
| Доп. информация для толкателя | С обычным объективом |
| Источник света | Universal LED |
| Цоколь лампы | Встроенный светодиод |
| Цвет источника света | Красный |
| [Us] номинальное напряжение питания | 24 В пер./пост. ток в 50/60 Гц |
| Комплектация изделия | Изделие в сборе |

Дополнительные характеристики

| | |
|---|---|
| Высота | 42 mm |
| Ширина | 30 mm |
| Глубина | 54 mm |
| Описание зажимов ISO n°1 | (X1-X2)PL |
| Вес нетто | 0,038 kg |
| Стойкость к мойке под высоким давлением | 7000000 паскаль в 55 °C, расстояние: 0.1 м |
| Соединения – клеммы | Винтовой зажим, <= 2 x 1,5 мм ² С кабельным наконечником в соответствии с EN/МЭК 60947-1 Винтовой зажим, 1 x 0,22...2 x 2,5 мм ² Без наконечника в соответствии с EN/МЭК 60947-1 |
| [Ui] номинальное напряжение изоляции | 250 мВ (степень загрязнения 3) в соответствии с EN 60947-1 |

| | |
|--|--|
| [Up] номинальное импульсное выдерживаемое на | 4 кВ в соответствии с EN 60947-1 |
| Тип сигнализации | Постоянный |
| GCR BRIDGE | XB5AVCUST03 |
| Код совместимости | XB5 |
| Пределы напряжения питания | 19,2...30 мВ постоянный ток 21,6...26,4 мВ переменный ток |
| Потребляемый ток | 18 мА |
| Срок службы | 100000 h при номинальном напряжении и 25 °C |
| Выдерживаемая импульсная помеха | 1 кВ в соответствии с МЭК 61000-4-5 |

Условия эксплуатации

| | |
|---|--|
| Защитное исполнение | ТН |
| Температура окружающей среды при хранении | -40...70 °C |
| Рабочая температура окружающей среды | -40...70 °C |
| Категория перенапряжения | Класс II в соответствии с IEC 60536 |
| Степень защиты IP | IP66 в соответствии с IEC 60529 IP67 в соответствии с IEC 60529 IP69 в соответствии с IEC 60529 IP69K в соответствии с ISO 20653 |
| Степень защиты NEMA | NEMA 13 NEMA 4X |
| Степень ударостойкости IK | IK05 в соответствии с IEC 50102 |
| Стандарты | UL 508 EN/МЭК 60947-1 EN/IEC 60947-5-1 CSA C22.2 № 14 JIS C8201-5-1 EN/IEC 60947-5-4 JIS C8201-1 |
| Сертификаты | CSA внесен в список UL |
| Виброустойчивость | 5 gn (частота= 12...500 дюйм) в соответствии с IEC 60068-2-6 |
| Ударопрочность | 50 gn (продолжительность = 18 ms) для половина ускорения синусоидальной волны в соответствии с IEC 60068-2-27 30 gn (продолжительность = 11 ms) для половина ускорения синусоидальной волны в соответствии с IEC 60068-2-27 |
| Стойкость к коммутационным помехам | 2 кВ в соответствии с МЭК 61000-4-4 |
| Стойкость к электромагнитным полям | 10 В/м в соответствии с МЭК 61000-4-3 |
| Электромагнитная совместимость | Электростатический разряд - контрольный уровень: 6 кВ (при контакте, на металлических частях) в соответствии с МЭК 61000-4-2 Электростатический разряд - контрольный уровень: 8 кВ (через воздух, (на изолированных частях)) в соответствии с МЭК 61000-4-2 Электромагнитное излучениеКласс В в соответствии с IEC 55011 |
| Стойкость к электростатическому разряду | 6 кВ при контакте, на металлических частях в соответствии с МЭК 61000-4-2 8 кВ через воздух, (на изолированных частях) в соответствии с МЭК 61000-4-2 |
| Электромагнитное излучение | Класс В в соответствии с IEC 55011 |

Тип упаковки

| | |
|-------------------------------------|----------|
| Unit Type of Package 1 | PCE |
| Number of Units in Package 1 | 1 |
| Package 1 Height | 3,500 cm |

| | |
|------------------------------|-----------|
| Package 1 Width | 5,500 cm |
| Package 1 Length | 8,500 cm |
| Package 1 Weight | 35,300 g |
| Unit Type of Package 2 | S03 |
| Number of Units in Package 2 | 150 |
| Package 2 Height | 30,000 cm |
| Package 2 Width | 30,000 cm |
| Package 2 Length | 40,000 cm |
| Package 2 Weight | 5,762 kg |
| Unit Type of Package 3 | P06 |
| Number of Units in Package 3 | 1200 |
| Package 3 Height | 75,000 cm |
| Package 3 Width | 80,000 cm |
| Package 3 Length | 60,000 cm |
| Package 3 Weight | 54,096 kg |

Экологичность предложения

| | |
|--|---|
| Статус устойчивого продукта | Грин Премиум продукция |
| Регламент REACH | Декларация REACH |
| Не содержит особо опасных веществ согласно декларации REACH | Да |
| Директива EC RoHS | Соответствует по умолчанию (продукт вне сферы действия EC RoHS) Декларация EC RoHS |
| Не содержит ртути | Да |
| Регламент RoHS Китая | Декларация RoHS Китая |
| Информация об исключениях по регламенту RoHS | Да |
| Экологическая отчетность | Экологический профиль продукта |
| Профиль кругооборота | Информация о конце срока службы |
| WEEE | На территории Европейского Союза продукт подлежит обязательной утилизации согласно правилам и не должен попадать в мусорные контейнеры. |

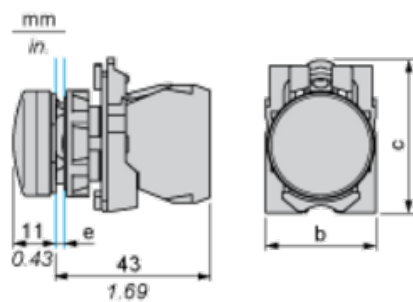
Гарантия на оборудование

| | |
|----------|------------|
| Гарантия | 18 месяцев |
|----------|------------|

Технические
характеристики продукта
Dimensions Drawings

XB5AVB4

Dimensions



e: clamping thickness: 1 to 6 mm / 0.04 to 0.24 in.

b: 30 mm / 1.18 in.

c: 41.5 mm / 1.63 in.

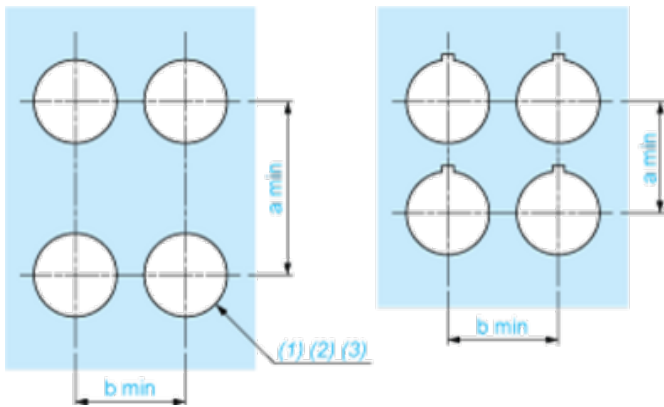
Технические характеристики продукта

Mounting and Clearance

XB5AVB4

Panel Cut-out for Pushbuttons, Switches and Pilot Lights (Finished Holes, Ready for Installation)

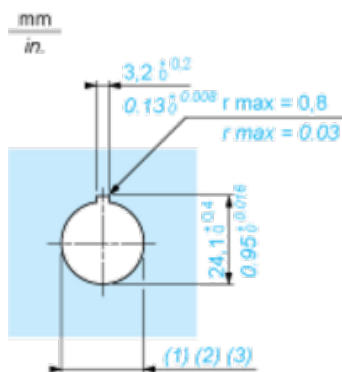
Connection by Screw Clamp Terminals or Plug-in Connectors or on Printed Circuit Board



- (1) Diameter on finished panel or support
- (2) For selector switches and Emergency stop buttons, use of an anti-rotation plate type ZB5AZ902 is recommended.
- (3) $\varnothing 22.5$ mm recommended ($\varnothing 22.3 \text{ }_0^{+0.4}$) / $\varnothing 0.89$ in. recommended ($\varnothing 0.88 \text{ in. }_0^{+0.016}$)

| Connections | a in mm | a in in. | b in mm | b in in. |
|---|---------|----------|---------|----------|
| By screw clamp terminals or plug-in connector | 40 | 1.57 | 30 | 1.18 |
| By Faston connectors | 45 | 1.77 | 32 | 1.26 |
| On printed circuit board | 30 | 1.18 | 30 | 1.18 |

Detail of Lug Recess



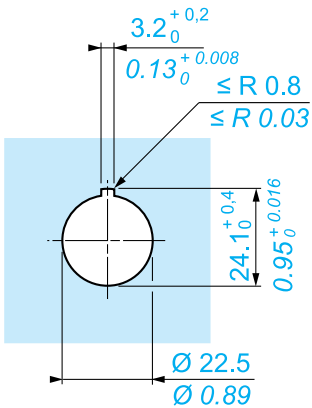
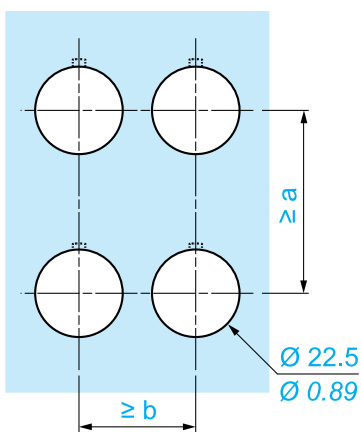
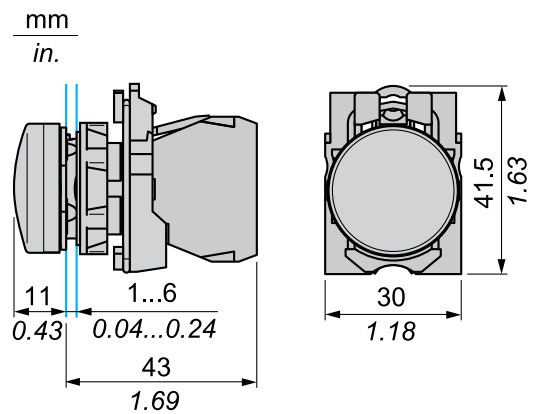
- (1) Diameter on finished panel or support
- (2) For selector switches and Emergency stop buttons, use of an anti-rotation plate type ZB5AZ902 is recommended.
- (3) $\varnothing 22.5$ mm recommended ($\varnothing 22.3 \text{ }_0^{+0.4}$) / $\varnothing 0.89$ in. recommended ($\varnothing 0.88 \text{ in. }_0^{+0.016}$)







Технические характеристики продукта

Техническая иллюстрация

XB5AVB4

Размеры



| | a (mm) | a (in.) | b (mm) | b (in.) |
|--|--------|---------|--------|---------|
|  ZBE●●●● ZBV●●●● | 40 | 1.57 | 30 | 1.18 |
|  ZBE●●●●3 ZBV●●●●3 | 45 | 1.77 | 32 | 1.26 |
|  ZBE●●●●4 ZBV●●●●4 | 40 | 1.57 | 30 | 1.18 |
|  ZBE●●●●5 ZBV●●●●5 | 50 | 1.97 | 30 | 1.18 |
|  ZBE●●●●9 ZBV●●●●9 | 40 | 1.57 | 30 | 1.18 |
|  ZBRT● ZBRV1 | 40 | 1.57 | 30 | 1.18 |

Рекомендуемая замена