

Технические характеристики продукта

Спецификации



Устройство плавного пуска ATS48 320A 400V

ATS48C32Q

- ! Будет снято с производства: 30 Апрель 2023
- ! Приближается дата окончания обслуживания: 31 Декабрь 2030

! Снято с производства

Основные характеристики

Серия	Altistart 48
Тип продукта	Устройство плавного пуска
Назначение продукта	Асинхронные электродвигатели
Специальная область применения продукта	Тяжелые промышленные применения и насосы
Краткое название устройства	ATS48
Категория применения	AC-53A
Ue напряжение питания	230...415 В - 15...10 %
Частота источника питания	50...60 Гц - 5...5 %
Мощность двигателя, кВт	75 kW в 230 В соединение в линии питания двигателя для работы в сложных условиях 90 kW в 230 В соединение в линии питания двигателя для стандартных приложений 132 kW в 230 В подключение последовательно к каждой обмотке двигателя для работы в сложных условиях 132 kW в 400 В соединение в линии питания двигателя для работы в сложных условиях 160 kW в 230 В подключение последовательно к каждой обмотке двигателя для стандартных приложений 160 kW в 400 В соединение в линии питания двигателя для стандартных приложений 220 kW в 400 В подключение последовательно к каждой обмотке двигателя для работы в сложных условиях 250 kW в 400 В подключение последовательно к каждой обмотке двигателя для стандартных приложений

Дополнительные характеристики

Присоединение устройства	В линии питания двигателя Последовательно к каждой обмотке двигателя
Тип защиты	Обрыв фазы: линия Тепловая защита: двигатель Тепловая защита: стартер
Стандарты	EN/IEC 60947-4-2
Сертификаты	C-Tick CCC DNV SEPRO NOM 117 CSA TCF ГОСТ UL
Маркировка	CE
Количество дискретных входов	5
Тип дискретного входа	PTC, 750 Ом в 25 °C

(Останов, Пуск, LI3, LI4) логический, <= 8 мА 4300 Ом

Тип дискретных входов	Положительная логика Останов, Пуск, LI3, LI4 при Состоянии 0: < 5 В и <= 2 мА при Состоянии 1: > 11 В, >= 5 мА
Минимальный коммутируемый ток	10 мА в 6 В пост. ток для Релейные выходы
Количество дискретных выходов	2
Тип дискретного выхода	(LO1) логический выход 0 В конфигурируемые общие (LO2) логический выход 0 В конфигурируемые общие (R1) Релейные выходы реле аварии нет (R2) Релейные выходы конец пуска реле нет (R3) Релейные выходы двигатель запитан нет
Тип аналогового выхода	Токовый выход АО: 0-20 мА или 4-20 мА, полное сопротивление <500 Ом
Протокол порта связи	Modbus
Тип присоединения	1 RJ45
Канал обмена данными	Последовательный
Физический интерфейс	RS485 многоточечная
Скорость передачи	4800, 9600 или 19200 бит/с
Доступные функции	Внешний байпас (опциональн.)
Рабочее положение	По вертикали +/- 10 градусов
Высота	380 mm
Ширина	320 mm
Глубина	265 mm
Вес нетто	18,2 kg

Условия эксплуатации

Электромагнитная совместимость	Наведенные и излучаемые помехи уровень А в соответствии с IEC 60947-4-2 Затухающие колебания уровень 3 в соответствии с МЭК 61000-4-12 Электростатический разряд уровень 3 в соответствии с МЭК 61000-4-2 Стойкость к переходным процессам уровень 4 в соответствии с МЭК 61000-4-4 Стойкость к излучаемым электромагнитным помехам уровень 3 в соответствии с МЭК 61000-4-3 Импульс напряжения/тока уровень 3 в соответствии с МЭК 61000-4-5
Относительная влажность	0...95 % без попадания конденсата или капель воды в соответствии с EN/IEC 60068-2-3
Рабочая температура окружающей среды	40...60 °С (С уменьшением номинального тока на 2 % на каждый дополн) -10...40 °С (Без ухудшения номинальных значений)
Температура окружающей среды при хранении	-25...70 °С
Рабочая высота	<= 1000 м Без ухудшения номинальных значений > 1000...2000 м с уменьшением номинального тока на 2,2 % на каждые допол

Тип упаковки

Unit Type of Package 1	PCE
Number of Units in Package 1	1
Package 1 Height	42,500 cm
Package 1 Width	46,000 cm
Package 1 Length	51,000 cm
Package 1 Weight	20,000 kg

Экологичность предложения

Статус устойчивого продукта	Грин Премиум продукция
Регламент REACH	Декларация REACH
Директива EC RoHS	Соответствует по умолчанию (продукт вне сферы действия EC RoHS) Декларация EC RoHS

Не содержит ртути	Да
Регламент RoHS Китая	Декларация RoHS Китая
Информация об исключениях по регламенту RoHS	Да
Экологическая отчетность	Экологический профиль продукта
Профиль кругооборота	Информация о конце срока службы
WEEE	На территории Европейского Союза продукт подлежит обязательной утилизации согласно правилам и не должен попадать в мусорные контейнеры.

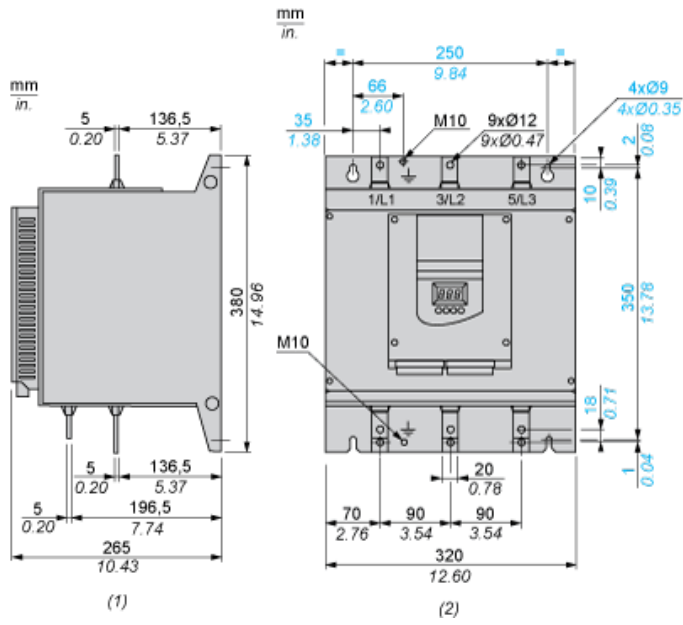
Гарантия на оборудование

Гарантия	18 месяцев
----------	------------

Технические
характеристики продукта
Dimensions Drawings

ATS48C32Q

Dimensions

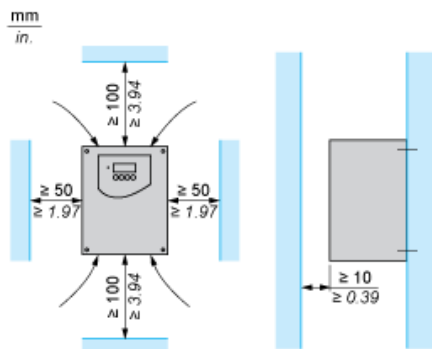


(1) Right View
(2) Front View

Технические
характеристики продукта
Mounting and Clearance

ATS48C32Q

Clearance



Рекомендуемая замена