

Технические характеристики продукта

Спецификации



Устройство плавного пуска ATS22 230В(7,5кВт)/400-440В(15кВт)

ATS22D32Q

Основные характеристики

Серия	Altistar 22
Тип Продукта	Устройство плавного пуска
Назначение Продукта	Асинхронные электродвигатели
Специальная Область Применения Продукта	Насосы и вентиляторы
Наименование Компонента	ATS22
Число Фаз	3 фазы
Номинальное Напряжение Питания [Us]	230...440 В - 15...10 %
Мощность Двигателя, Квт	15 kW 400 V AC 50/60Hz 15 kW 440 В 7,5 kW 230 В
Заводская Настройка Тока	28,5 А
Рассеиваемая Мощность, Вт	44 W для стандартных приложений
Категория Применения	AC-53A
Тип Пуска	Пуск с контролем момента (токограничение 3,5 In)
Номинал Пускателя Icl	32 А для соединение в линии питания двигателя для стандартных приложений
Степень Защиты Ip	IP20

Дополнительные характеристики

Стиль Сборки	С радиатором
Доступные Функции	Встроенный байпас
Пределы Напряжения Питания	195...484 вольт
Частота Сети Питания	50...60 Гц - 10...10 %
Частота Сети	45...66 Гц
Присоединение Устройства	В линии питания двигателя Последовательно к каждой обмотке двигателя
Напряжение Цепи Управления	230 В - 15...10 % 50/60 Гц
Потребление Цепи Управления	20 Вт
Количество Дискретных Выходов	2
Тип Дискретного Выхода	Релейные выходы R1 230 В работа, сигнал тревоги, отключение, остановленный, неостановленный, запуск, готов переключение Релейные выходы R2 230 В работа, сигнал тревоги, отключение, остановленный, неостановленный, запуск, готов переключение
Минимальный Коммутируемый Ток	100 мА в 12 В пост. ток (Релейные выходы)

Макс. Коммутируемый Ток	5 А 250 В пер. ток резистивные 1 релейные выходы 5 А 30 В пост. ток резистивные 1 релейные выходы 2 А 250 В пер. ток индуктивн. 0,4 20 ms релейные выходы 2 А 30 В пост. ток индуктивн. 7 ms релейные выходы
Количество Дискретных Входов	3
Тип Дискретного Входа	(LI1, LI2, LI3) логический, 5 мА 4.3 кОм
Напряжение Дискретного Входа	24 V <= 30 V
Тип Дискретных Входов	Положительная логика LI1, LI2, LI3 при Состоянии 0: < 5 В и <= 2 мА при Состоянии 1: > 11 В, >= 5 мА
Выходной Ток	0,4...1 Icl регулируемый
Вход Датчика Ptc	750 Ом
Протокол Порты Связи	Modbus
Тип Присоединения	1 RJ45
Канал Обмена Данными	Последовательный
Физический Интерфейс	RS485 многоточечная
Скорость Передачи	4800, 9600 или 19200 бит/с
Смонтированное Устройство	31
Тип Защиты	Обрыв фазы: линия Тепловая защита: двигатель Тепловая защита: стартер
Маркировка	CE
Тип Охлаждения	Принудительная конвекция
Рабочее Положение	По вертикали +/- 10 градусов
Высота	265 mm
Ширина	130 mm
Глубина	169 mm
Вес Нетто	7 kg
Диапазон Мощности Двигателя Ас-3	7...11 kW в 200...240 мВ 3 фазы 15...25 kW в 380...440 мВ 3 фазы
Тип Пускателя	Устройство плавного пуска

Условия эксплуатации

Электромагнитная Совместимость	Наведенные и излучаемые помехи уровень А в соответствии с IEC 60947-4-2 Затухающие колебания уровень 3 в соответствии с МЭК 61000-4-12 Электростатический разряд уровень 3 в соответствии с МЭК 61000-4-2 Стойкость к переходным процессам уровень 4 в соответствии с МЭК 61000-4-4 Стойкость к излучаемым электромагнитным помехам уровень 3 в соответствии с МЭК 61000-4-3 Импульс напряжения/тока уровень 3 в соответствии с МЭК 61000-4-5
Стандарты	EN/IEC 60947-4-2
Сертификаты	ГОСТ C-Tick UL CCC CSA
Виброустойчивость	1 gn (частота= 13...200 дюйм) в соответствии с EN/IEC 60068-2-6 1,5 мм (частота= 2...13 дюйм) в соответствии с EN/IEC 60068-2-6
Ударопрочность	15 gn для 11 ms в соответствии с EN/IEC 60068-2-27
Уровень Шума	45 дБ
Степень Загрязнения	Уровень 2 в соответствии с IEC 60664-1

Относительная Влажность	0...95 % без попадания конденсата или капель воды в соответствии с EN/IEC 60068-2-3
Рабочая Температура Окружающей Среды	-10...40 °C (Без ухудшения номинальных значений) 40...60 °C (с уменьшением номинального тока на 2,2 % на каждый допол)
Температура Окружающей Среды При Хранении	-25...70 °C
Рабочая Высота	<= 1000 м Без ухудшения номинальных значений > 1000...< 2000 м с уменьшением номинального тока на 2,2 % на каждые допол

Тип упаковки

Unit Type Of Package 1	PCE
Number Of Units In Package 1	1
Package 1 Height	27 cm
Package 1 Width	22 cm
Package 1 Length	33,5 cm
Package 1 Weight	5,6 kg
Unit Type Of Package 2	P06
Number Of Units In Package 2	10
Package 2 Height	73,5 cm
Package 2 Width	80 cm
Package 2 Length	60 cm
Package 2 Weight	69,52 kg

Гарантия на оборудование

Гарантия	18 месяцев
----------	------------

Устойчивое развитие

Маркировка **Green Premium™** — это приверженность компании Schneider Electric поставке продуктов с лучшими в своем классе экологическими показателями. Green Premium обещает соответствие последним нормативным требованиям, прозрачность информации о воздействии на окружающую среду, а также циклические продукты и продукты с низким уровнем выбросов CO₂.

[Узнать больше >](#)

Показатель состояния

Не Содержит Ртутя

Информация Об Исключениях По Регламенту Rohs [Да](#)

Регламент **Reach**

[Декларация REACH](#)

Директива **Ec Rohs**

Соответствует по умолчанию (продукт вне сферы действия EC RoHS)

[Декларация EC RoHS](#)

Регламент **Rohs** Китая

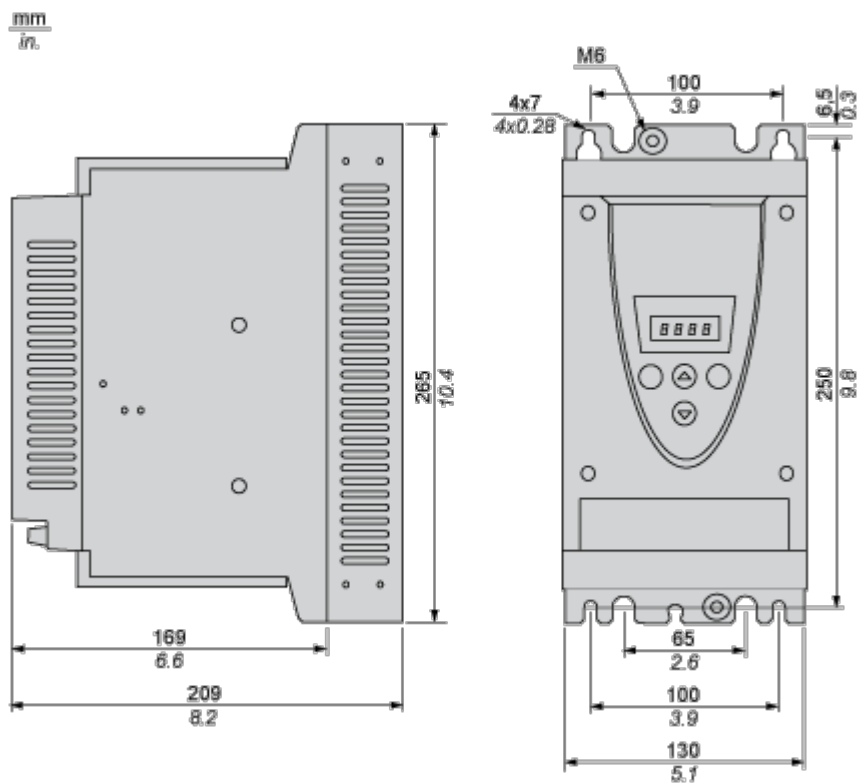
[Декларация RoHS Китая](#)

Weee

На территории Европейского Союза продукт подлежит обязательной утилизации согласно правилам и не должен попадать в мусорные контейнеры.

Frame Size A

Dimensions



Precautions

Standards

The Altistart 22 soft starter is compliant with pollution Degree 2 as defined in NEMA ICS1-1 or IEC 60664-1. For environment pollution degree 3, install the Altistart 22 soft starter inside a cabinet type 12 or IP54.



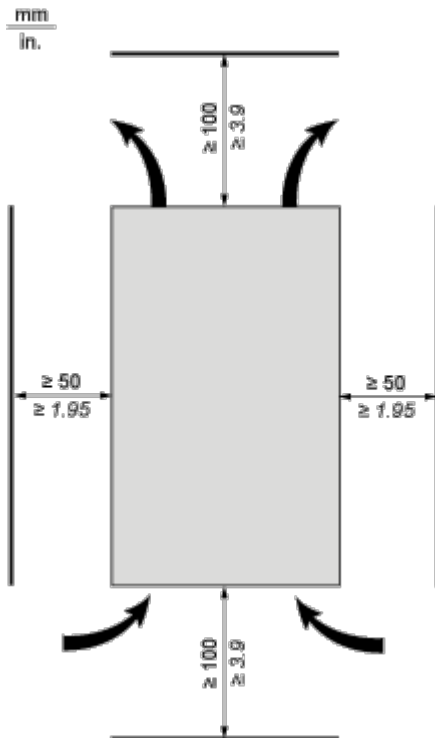
HAZARD OF ELECTRIC SHOCK, EXPLOSION, OR ARC FLASH

ATS22 soft starters are open devices and must be mounted in a suitable enclosure.

Failure to follow these instructions will result in death or serious injury.

Air Circulation

Leave sufficient free space to help the air required for cooling purposes to circulate from the bottom to the top of the unit.



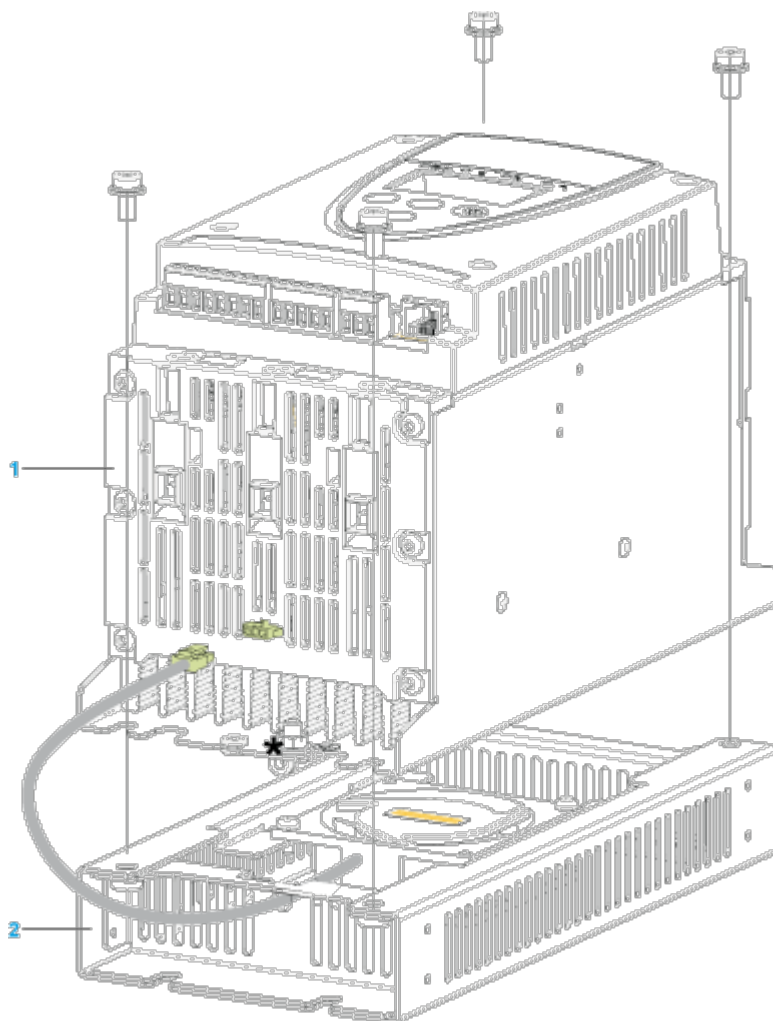
Overheating

To avoid the soft starter to overheat, respect the following recommendations:

- Mount the Altistart 22 Soft Starter within $\pm 10^\circ$ of vertical.
- Do not locate the Altistart 22 Soft Starter near heat radiating elements.
- Electrical current through the Altistart 22 Soft Starter will result in heat losses that must be dissipated into the ambient air immediately surrounding the soft starter. To help prevent a thermal fault, provide sufficient enclosure cooling and/or ventilation to limit the ambient temperature around the soft starter.
- If several soft starters are installed in a control panel, arrange them in a row. Do not stack soft starters. Heat generated from the bottom soft starter can adversely affect the ambient temperature around the top soft starter.

Mounting

Connection Between the Fan and the Altistart 22 Soft Starter



1 Altistart 22 Soft Starter

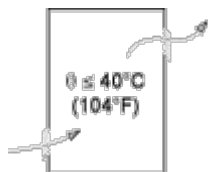
2 Fan

Wall mounted or Floor-standing Enclosure with IP 23 Degree of protection

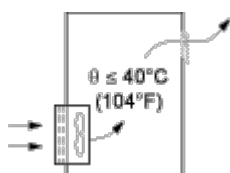
Introduction

To help proper air circulation in the soft starter, grilles and forced ventilation can be installed.

Ventilation Grilles

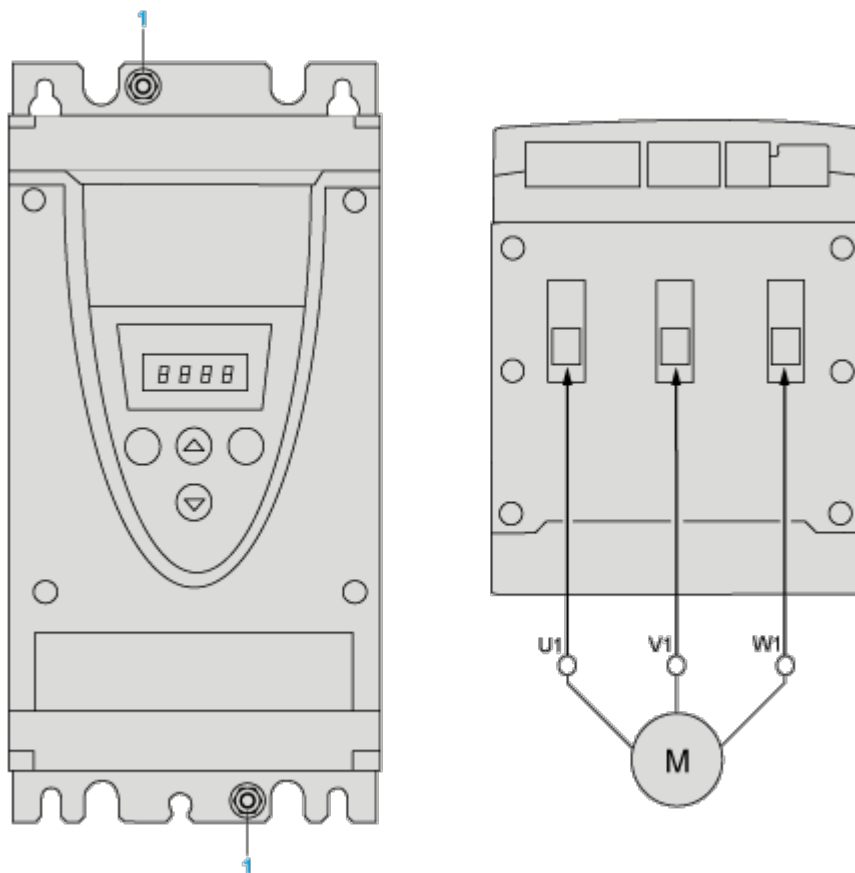


Forced Ventilation Unit



Power Terminal

Cage Style



1 Ground connection

Power connections, minimum and maximum wiring capabilities, tightening torque

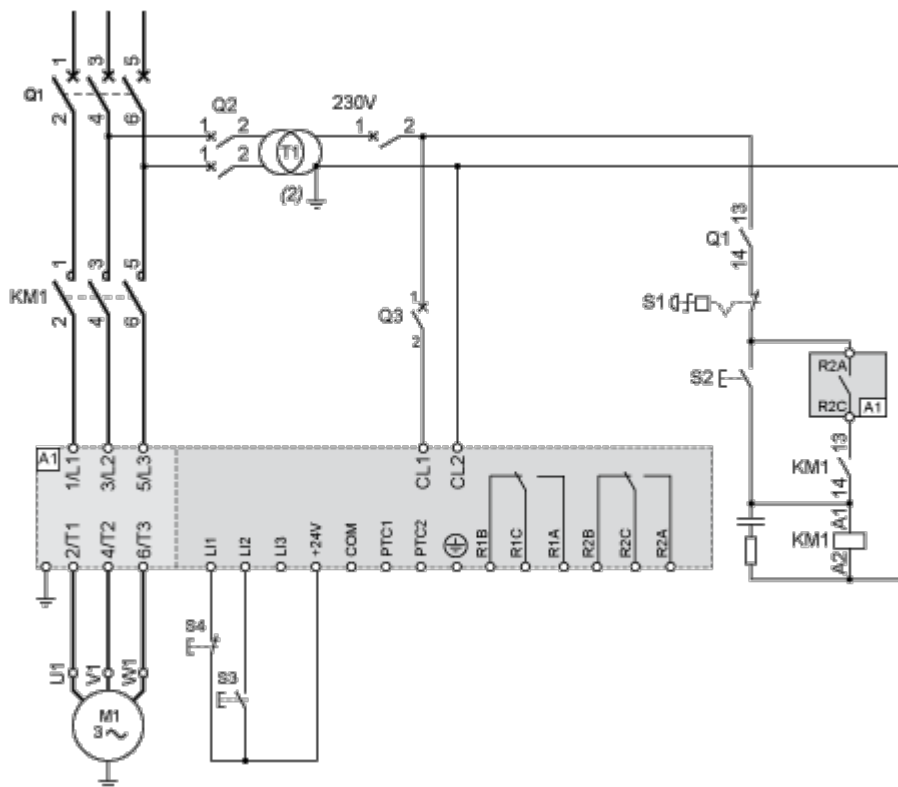
			IEC cable	UL cable	
Power supply and output to motor	Size/gauge	min	2.5 mm	12 AWG	
		max	16 mm	4 AWG	
	Tightening torque	min	3 N.m	26.25 lb.in	
		max	3 N.m	26.25 lb.in	
	Strip length			10 mm	0.4 in.

Power connections, minimum required wiring section

IEC cable mm ² (Cu 70°C/158°F) (1)	UL cable AWG (Cu 75°C/167°F) (1)
6	8

230 Vac control, logic Inputs (LI) 24 Vdc, 3-wire control

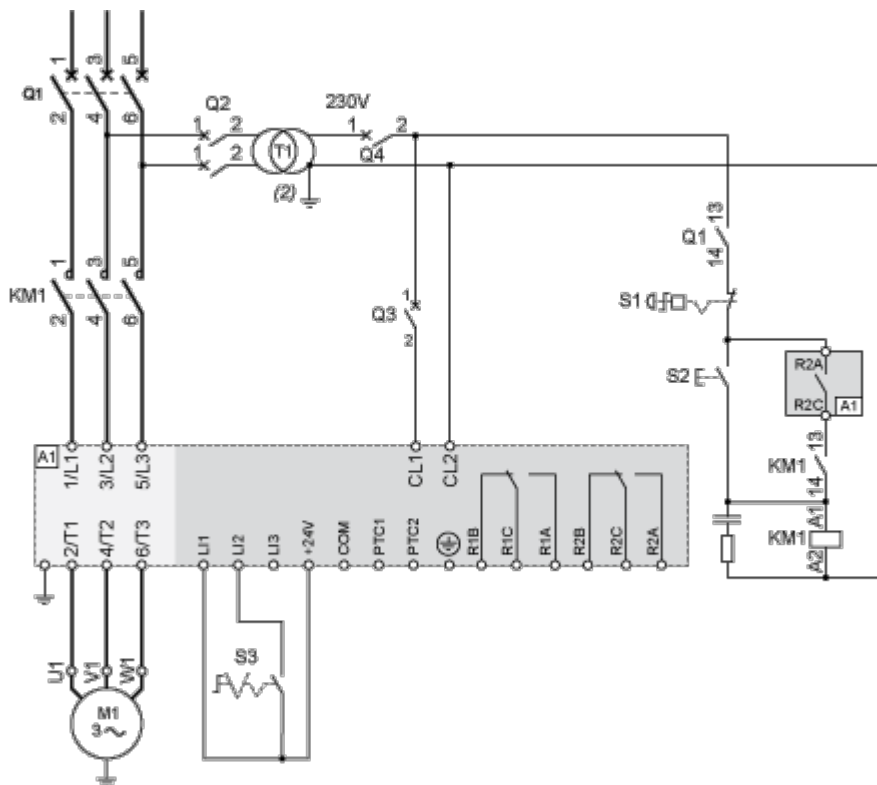
With Line Contactor, Freewheel or Controlled Stop



Технические
характеристики
продукта

ATS22D32Q

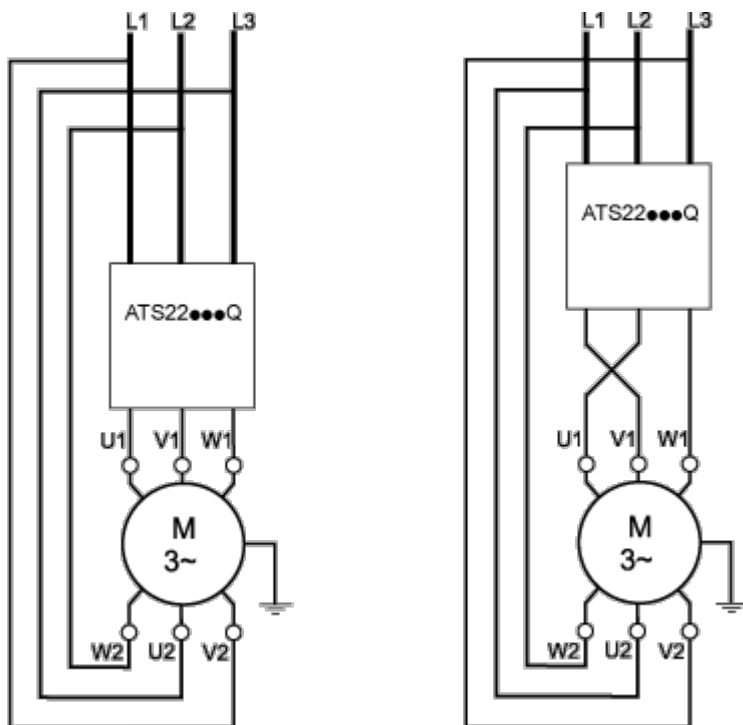
230 Vac control, logic Inputs (LI) 24 Vdc, 2-wire control, freewheel stop



Connection in the motor delta winding in series with each winding

Wiring

ATS22 soft starters connected to motors with the delta connections can be inserted in series in the motor windings. The following wiring requires particular attention. It is documented in the Altistart 22 Soft start - soft stop unit user manual. Please contact Schneider Electric commercial organisation for further informations.

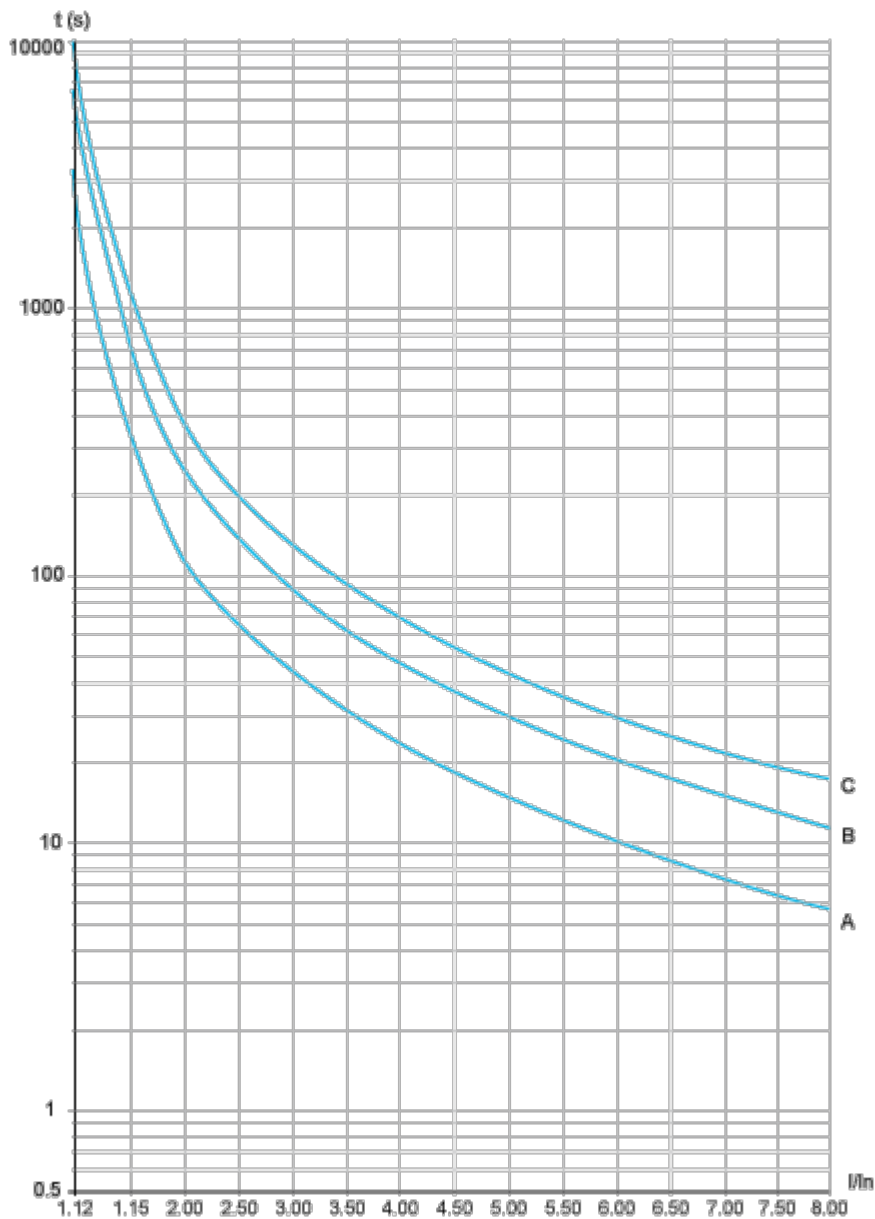


Example

A 400 V - 110 kW motor with a line current of 195 A (nominal current for the delta connection). The current in each winding is equal to $195/1.5$ or 130 A. The rating is determined by selecting the soft starter with a permanent nominal current (ICL) just above this current.

Motor Thermal Protection - Cold Curves

Curves



- A Class 10
- B Class 20
- C Class 30

Trip time for a Standard Application (Class 10)

3.5 I_n

32 s

Trip time for a Severe Application (Class 20)

Технические
характеристики
продукта

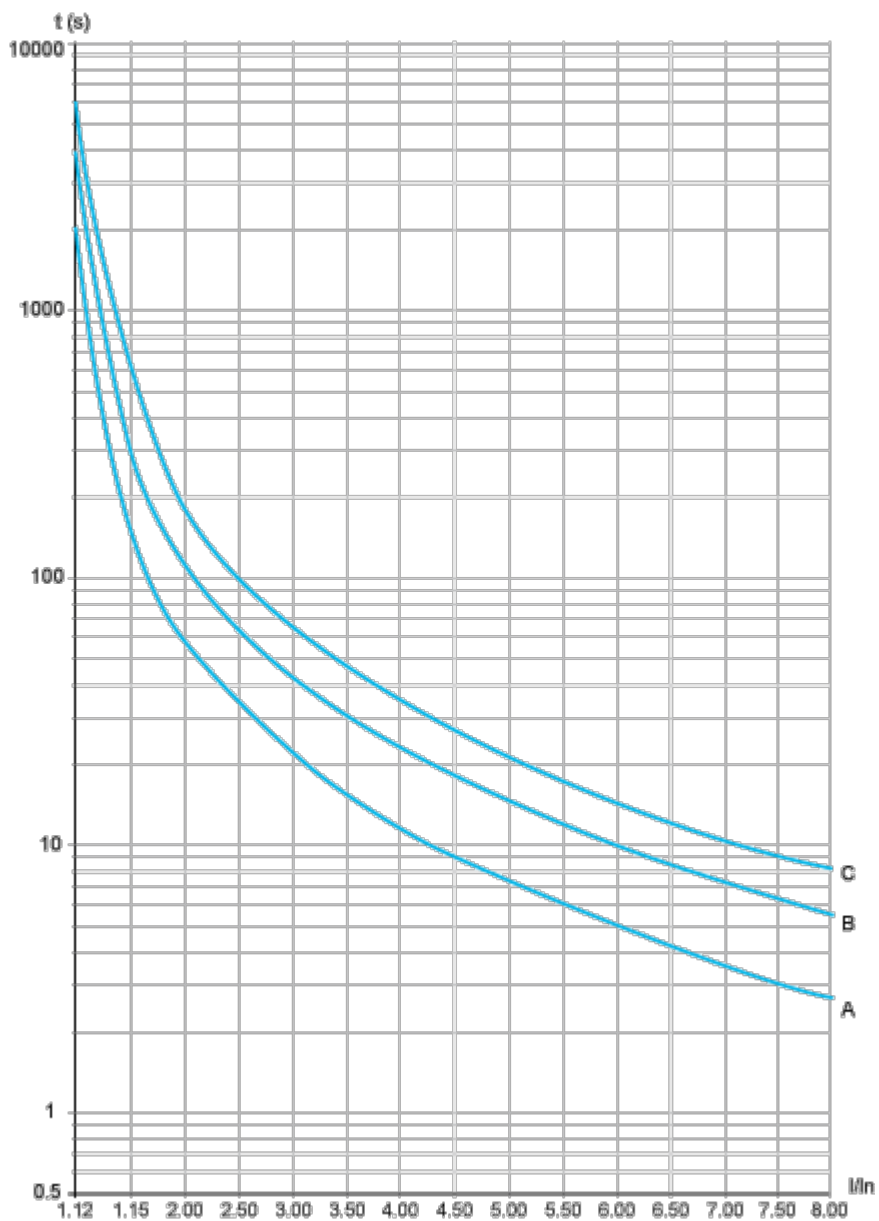
ATS22D32Q

3.5 In
63 s

Trip time for a Severe Application (Class 30)

3.5 In
95 s

Curves



- A Class 10
- B Class 20
- C Class 30

Trip time for a Standard Application (Class 10)

- 3.5 In
- 16 s

Trip time for a Severe Application (Class 20)

- 3.5 In

Технические
характеристики
продукта

ATS22D32Q

32 s

Trip time for a Severe Application (Class 30)

3.5 In

48 s