

# Технические характеристики продукта

Спецификации



## Устройство плавного пуска ATS22 230В(4кВт)/400-440В(7,5кВт)

ATS22D17Q

! Будет снято с производства: 31 Декабрь 2023

! Приближается дата окончания обслуживания: 31 Декабрь 2032

! Запланировано прекращение производства, доступен для заказа

Код EAN : 3606480167188

### Основные характеристики

Серия	Altistart 22
Тип продукта	Устройство плавного пуска
Назначение продукта	Асинхронные электродвигатели
Специальная область применения продукта	Насосы и вентиляторы
Наименование компонента	ATS22
Число фаз	3 фазы
Номинальное напряжение питания [Us]	230...440 В - 15...10 %
Мощность двигателя, кВт	4 kW 230 В 7,5 kW 400 V AC 50/60Hz 7,5 kW 440 В
Заводская настройка тока	14,8 А
Рассеиваемая мощность, Вт	39 W для стандартных приложений
Категория применения	AC-53A
Тип пуска	Пуск с контролем момента (токограничение 3,5 In)
Номинал пускателя I <sub>cL</sub>	17 А для соединение в линии питания двигателя для стандартных приложений
Степень защиты IP	IP20

### Дополнительные характеристики

Стиль сборки	С радиатором
Доступные функции	Встроенный байпас
Пределы напряжения питания	195...484 мВ
Частота сети питания	50...60 Гц - 10...10 %
Частота сети	45...66 Гц
Присоединение устройства	В линии питания двигателя Последовательно к каждой обмотке двигателя
Напряжение цепи управления	230 В - 15...10 % 50/60 Гц
Потребление цепи управления	20 Вт
Количество дискретных выходов	2

Тип дискретного выхода	Релейные выходы R1 230 В работа, сигнал тревоги, отключение, остановленный, неостановленный, запуск, готов переключение Релейные выходы R2 230 В работа, сигнал тревоги, отключение, остановленный, неостановленный, запуск, готов переключение
Минимальный коммутируемый ток	100 мА в 12 В пост. ток (Релейные выходы)
Макс. коммутируемый ток	5 А 250 В пер. ток резистивные 1 релейные выходы 5 А 30 В пост. ток резистивные 1 релейные выходы 2 А 250 В пер. ток индуктивн. 0,4 20 ms релейные выходы 2 А 30 В пост. ток индуктивн. 7 ms релейные выходы
Количество дискретных входов	3
Тип дискретного входа	(L11, L12, L13) логический, 5 мА 4.3 кОм
Напряжение дискретного входа	24 V <= 30 V
Тип дискретных входов	Положительная логика L11, L12, L13 при Состоянии 0: < 5 В и <= 2 мА при Состоянии 1: > 11 В, >= 5 мА
Выходной ток	0,4...1 Icl регулируемый
Вход датчика РТС	750 Ом
Протокол порта связи	Modbus
Тип присоединения	1 RJ45
Канал обмена данными	Последовательный
Физический интерфейс	RS485 многоточечная
Скорость передачи	4800, 9600 или 19200 бит/с
Смонтированное устройство	31
Тип защиты	Обрыв фазы: линия Тепловая защита: двигатель Тепловая защита: стартер
Маркировка	CE
Тип охлаждения	Принудительная конвекция
Рабочее положение	По вертикали +/- 10 градусов
Высота	265 mm
Ширина	130 mm
Глубина	169 mm
Вес нетто	7 kg
Диапазон мощности двигателя <b>АС-3</b>	4...6 kW в 200...240 вольт 3 фазы 7...11 kW в 380...440 вольт 3 фазы
Тип пускателя	Устройство плавного пуска

## Условия эксплуатации

Электромагнитная совместимость	Наведенные и излучаемые помехи уровень А в соответствии с IEC 60947-4-2 Затухающие колебания уровень 3 в соответствии с МЭК 61000-4-12 Электростатический разряд уровень 3 в соответствии с МЭК 61000-4-2 Стойкость к переходным процессам уровень 4 в соответствии с МЭК 61000-4-4 Стойкость к излучаемым электромагнитным помехам уровень 3 в соответствии с МЭК 61000-4-3 Импульс напряжения/тока уровень 3 в соответствии с МЭК 61000-4-5
Стандарты	EN/IEC 60947-4-2
Сертификаты	UL ГОСТ CSA CCC C-Tick
Виброустойчивость	1 gn (частота= 13...200 дюйм) в соответствии с EN/IEC 60068-2-6 1,5 мм (частота= 2...13 дюйм) в соответствии с EN/IEC 60068-2-6
Ударопрочность	15 gn для 11 ms в соответствии с EN/IEC 60068-2-27
Уровень шума	45 дБ

Степень загрязнения	Уровень 2 в соответствии с IEC 60664-1
Относительная влажность	0...95 % без попадания конденсата или капель воды в соответствии с EN/IEC 60068-2-3
Рабочая температура окружающей среды	-10...40 °C (Без ухудшения номинальных значений) 40...60 °C (с уменьшением номинального тока на 2,2 % на каждый допол)
Температура окружающей среды при хранении	-25...70 °C
Рабочая высота	<= 1000 м Без ухудшения номинальных значений > 1000...< 2000 м с уменьшением номинального тока на 2,2 % на каждые допол

## Тип упаковки

Unit Type of Package 1	PCE
Number of Units in Package 1	1
Package 1 Height	28,0 cm
Package 1 Width	22,0 cm
Package 1 Length	33,5 cm
Package 1 Weight	5,597 kg
Unit Type of Package 2	P06
Number of Units in Package 2	10
Package 2 Height	73,5 cm
Package 2 Width	80,0 cm
Package 2 Length	60,0 cm
Package 2 Weight	69,7 kg

## Экологичность предложения

Статус устойчивого продукта	Грин Премиум продукция
Регламент REACH	<a href="#">Декларация REACH</a>
Директива EC RoHS	Соответствует по умолчанию (продукт вне сферы действия EC RoHS) <a href="#">Декларация EC RoHS</a>
Не содержит ртути	Да
Информация об исключениях по регламенту RoHS	<a href="#">Да</a>
Регламент RoHS Китая	<a href="#">Декларация RoHS Китая</a>
Экологическая отчетность	<a href="#">Экологический профиль продукта</a>
Профиль кругооборота	<a href="#">Информация о конце срока службы</a>
WEEE	На территории Европейского Союза продукт подлежит обязательной утилизации согласно правилам и не должен попадать в мусорные контейнеры.

## Гарантия на оборудование

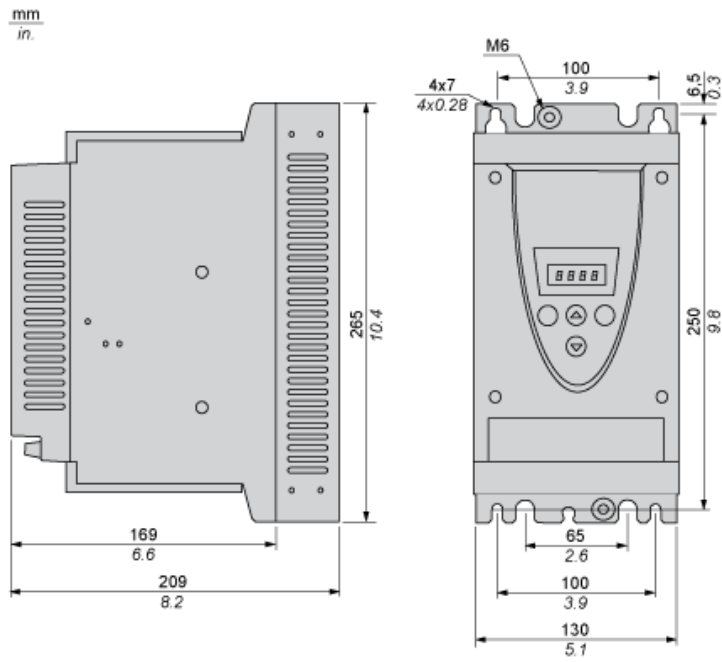
Гарантия	Срок гарантии на данное оборудование составляет 18 месяцев со дня ввода его в эксплуатацию, что подтверждается соответствующим документом, но не более 24 месяцев с даты поставки
----------	---

Технические  
характеристики продукта  
Dimensions Drawings

# ATS22D17Q

## Frame Size A

### Dimensions



## Precautions

### Standards

The Altistart 22 soft starter is compliant with pollution Degree 2 as defined in NEMA ICS1-1 or IEC 60664-1.  
For environment pollution degree 3, install the Altistart 22 soft starter inside a cabinet type 12 or IP54.

## ⚠ DANGER

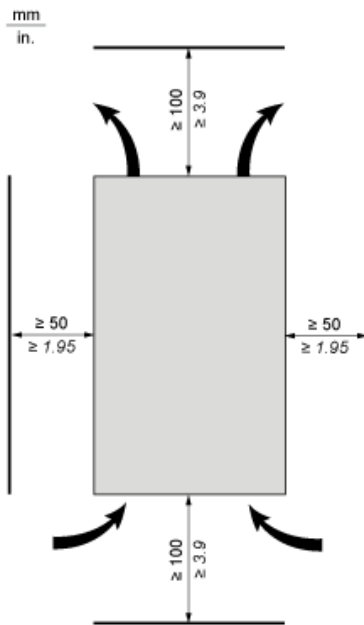
HAZARD OF ELECTRIC SHOCK, EXPLOSION, OR ARC FLASH

ATS22 soft starters are open devices and must be mounted in a suitable enclosure.

Failure to follow these instructions will result in death or serious injury.

### Air Circulation

Leave sufficient free space to help the air required for cooling purposes to circulate from the bottom to the top of the unit.



### Overheating

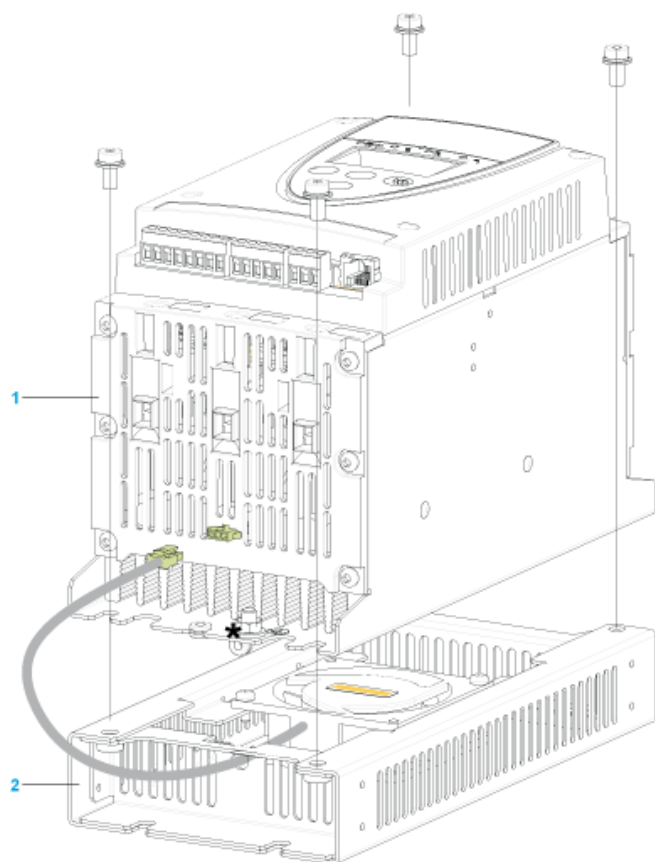
To avoid the soft starter to overheat, respect the following recommendations:

- Mount the Altistart 22 Soft Starter within  $\pm 10^\circ$  of vertical.
- Do not locate the Altistart 22 Soft Starter near heat radiating elements.
- Electrical current through the Altistart 22 Soft Starter will result in heat losses that must be dissipated into the ambient air immediately surrounding the unit.
- If several soft starters are installed in a control panel, arrange them in a row. Do not stack soft starters. Heat generated from the bottom soft starter can affect the top soft starter.

## Mounting

---

### Connection Between the Fan and the Altistart 22 Soft Starter



- 1 Altistart 22 Soft Starter
- 2 Fan

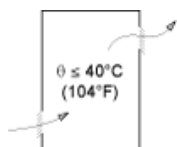
## Wall mounted or Floor-standing Enclosure with IP 23 Degree of protection

---

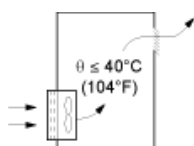
### Introduction

To help proper air circulation in the soft starter, grilles and forced ventilation can be installed.

### Ventilation Grilles

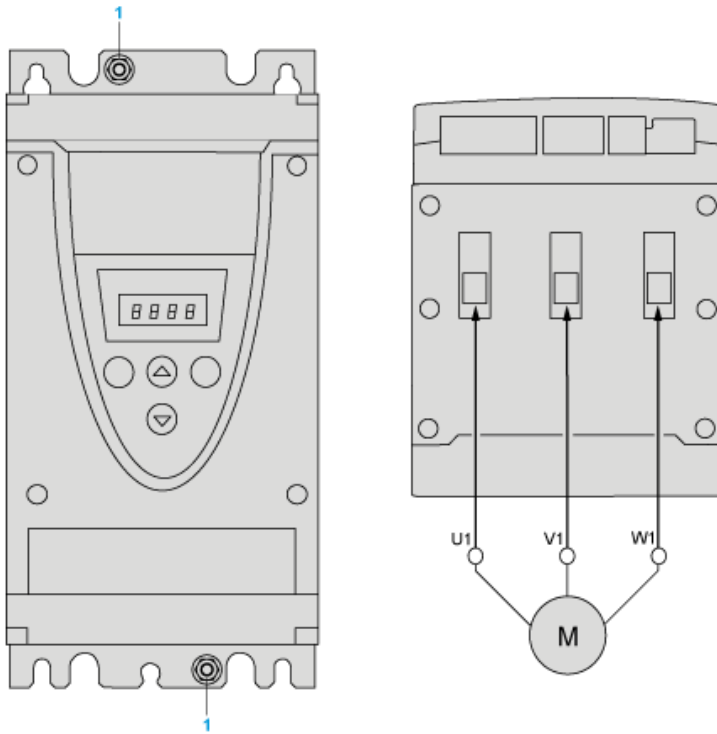


### Forced Ventilation Unit



## Power Terminal

### Cage Style



1 Ground connection

### Power connections, minimum and maximum wiring capabilities, tightening torque

			IEC cable	UL cable
Power supply and output to motor	Size/gauge	min	2.5 mm	12 AWG
		max	16 mm	4 AWG
	Tightening torque	min	3 N.m	26.25 lb.in
		max	3 N.m	26.25 lb.in
Strip length			10 mm	0.4 in.

### Power connections, minimum required wiring section

IEC cable mm <sup>2</sup> (Cu 70°C/158°F) (1)	UL cable AWG (Cu 75°C/167°F) (1)
2.5	10

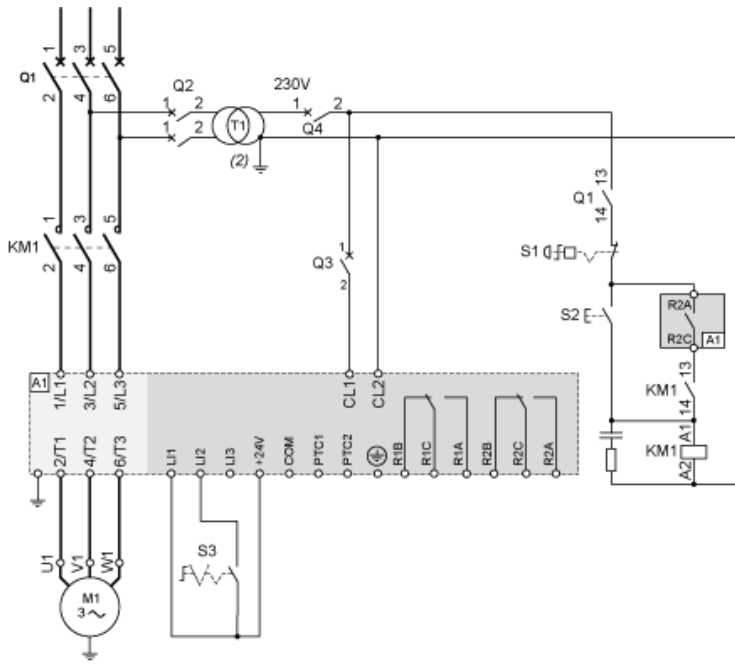




Технические  
характеристики продукта  
Connections and Schema

# ATS22D17Q

230 Vac control, logic Inputs (LI) 24 Vdc, 2-wire control, freewheel stop



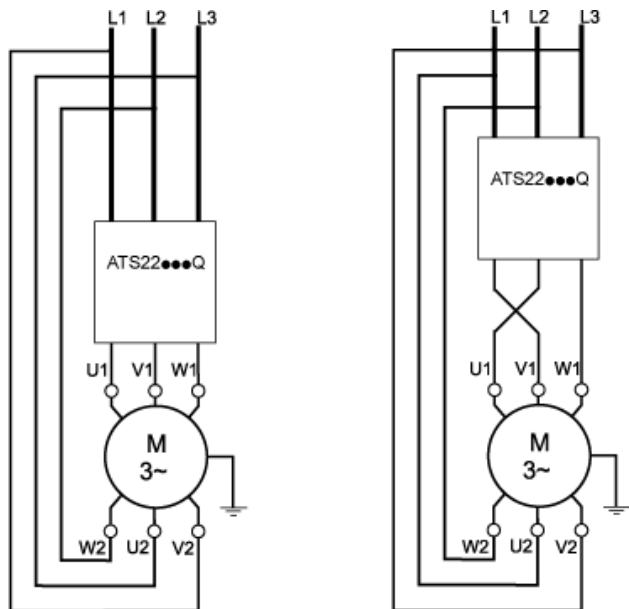
## Connection in the motor delta winding in series with each winding

---

### Wiring

ATS22 soft starters connected to motors with the delta connections can be inserted in series in the motor windings.

The following wiring requires particular attention. It is documented in the Altistart 22 Soft start - soft stop unit user manual. Please contact Schneider Electric commercial organisation for further informations.

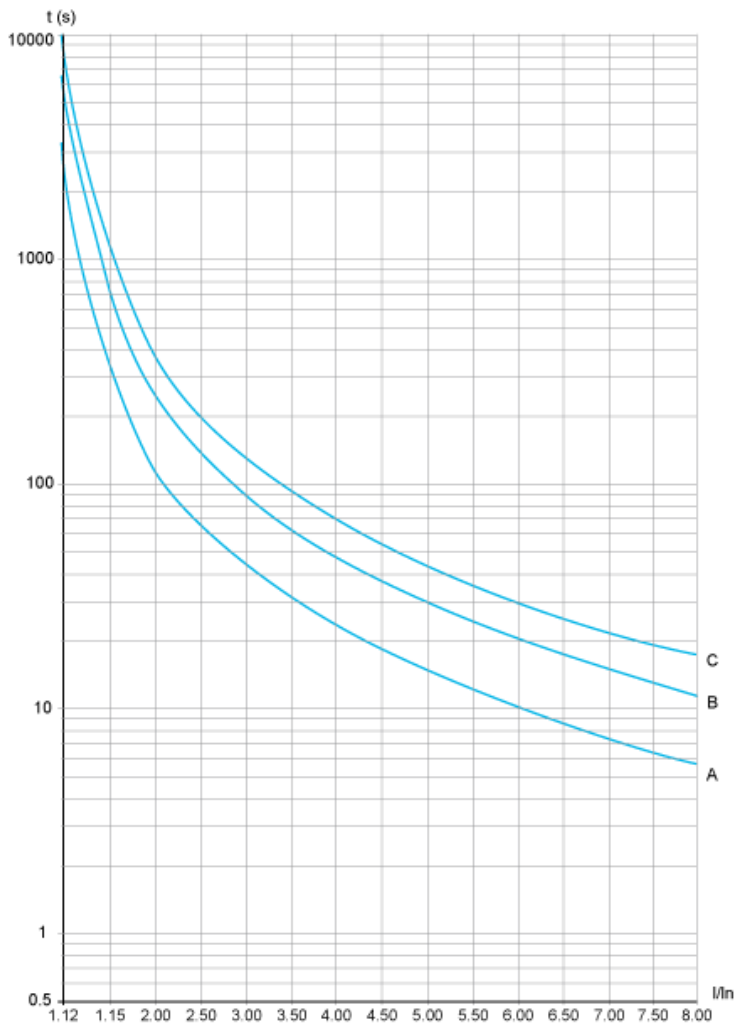


### Example

A 400 V - 110 kW motor with a line current of 195 A (nominal current for the delta connection). The current in each winding is equal to  $195/1.5$  or 130 A. The rating is determined by selecting the soft starter with a permanent nominal current (ICL) just above this current.

Motor Thermal Protection - Cold Curves

Curves



- A Class 10
- B Class 20
- C Class 30

**Trip time for a Standard Application (Class 10)**

3.5 In
32 s

**Trip time for a Severe Application (Class 20)**

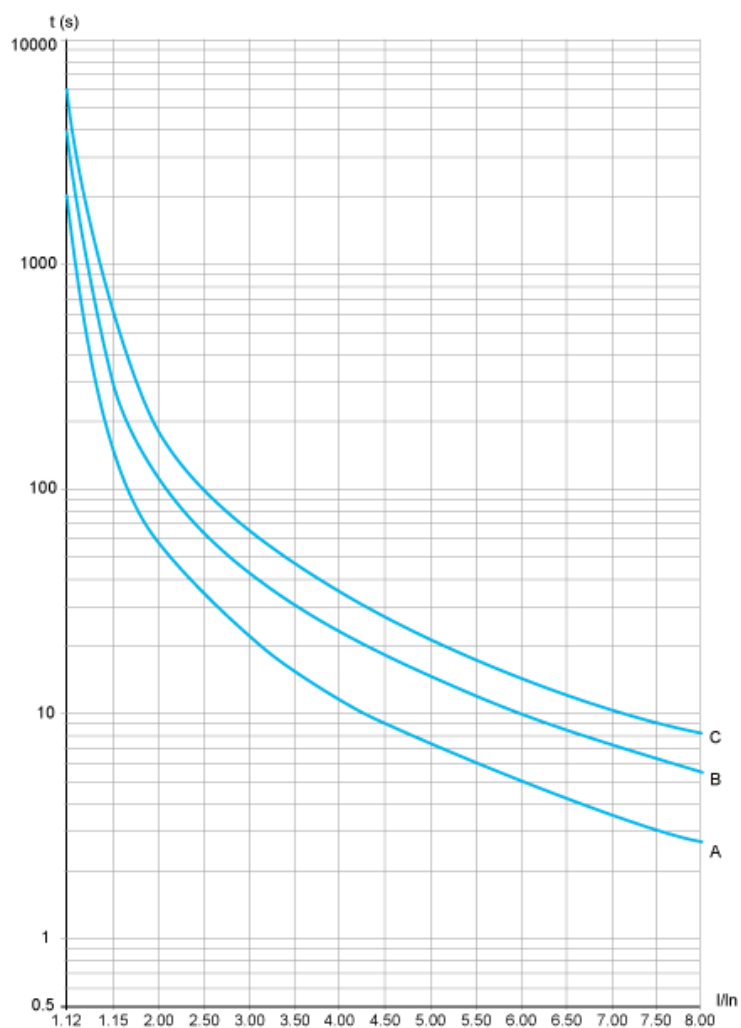
3.5 In
63 s

**Trip time for a Severe Application (Class 30)**

3.5 In
95 s

Motor Thermal Protection - Warm Curves

Curves



- A Class 10
- B Class 20
- C Class 30

**Trip time for a Standard Application (Class 10)**

3.5 In
16 s

**Trip time for a Severe Application (Class 20)**

3.5 In
32 s

**Trip time for a Severe Application (Class 30)**

3.5 In
48 s

Рекомендуемая замена