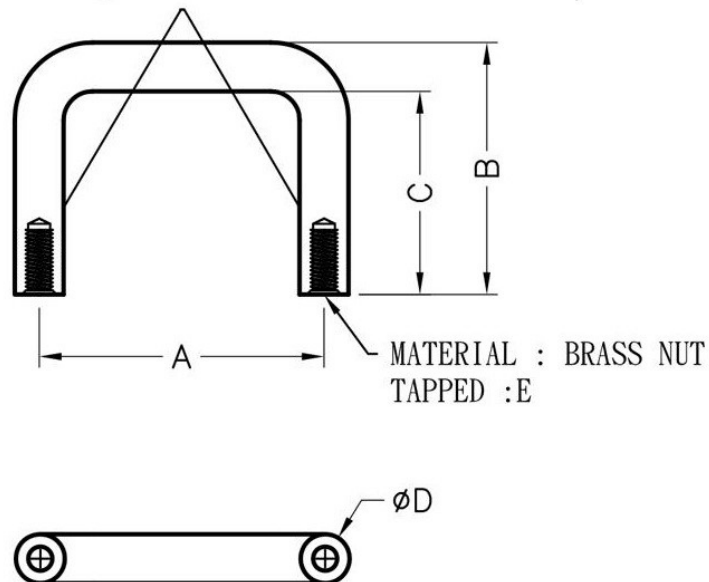




FIX-HANU-48N

MATERIAL: NYLON (UL)
 FLAME CLASS: 94-HB
 COLOUR: BLACK
 UNIT: mm

Shrinking is normal status



PART NO.	A	B	C	D	E
FIX-HANU-40	48	32	25,7	6,3	M3x0,5P
FIX-HANU-48N	40	30	23,7	6,3	M3x0,5P
FIX-HANU-50	51	32	25,7	6,3	M3x0,5P
FIX-HANU-70-1	51	38,7	31,7	7	M3x0,5P
FIX-HANU-70	51	38,7	31,7	7	M3x0,5P
FIX-HANU-72	51,5	45	38	7,3	M3x0,5P