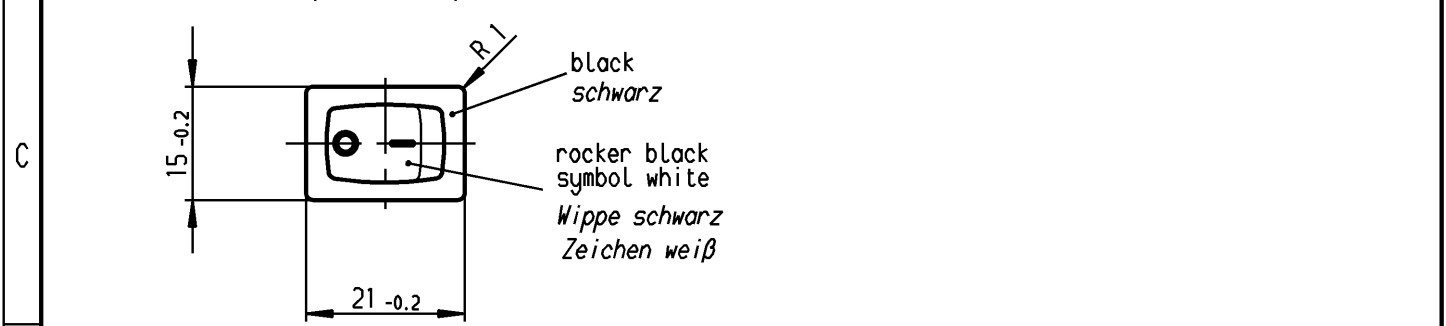
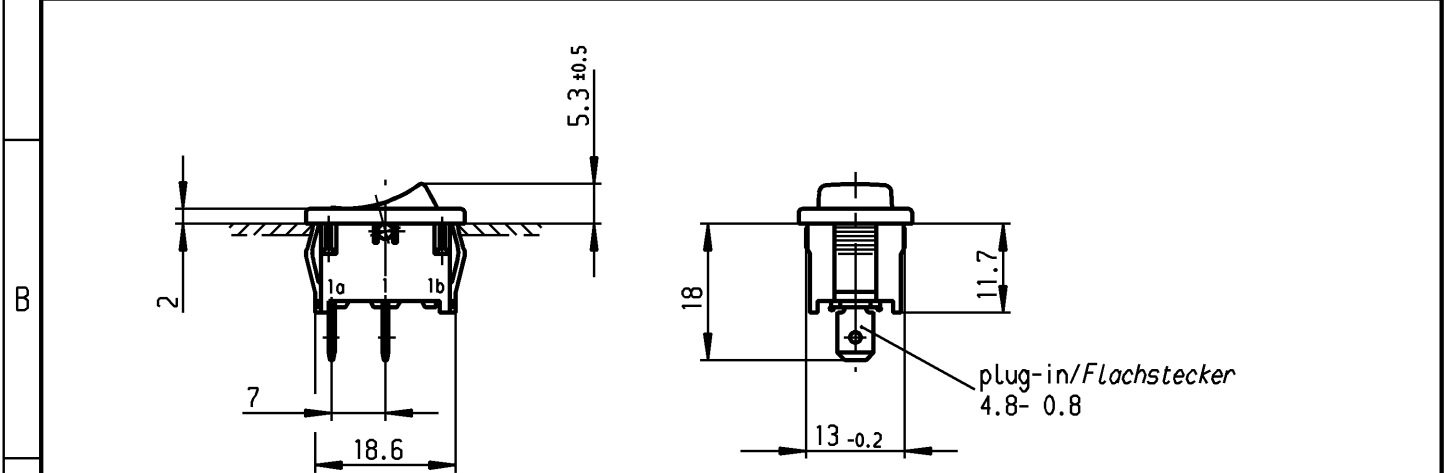


THIS DRAWING IS THE EXCLUSIVE PROPERTY OF MARQUARDT. WITHOUT THEIR CONSENT IT MAY NOT BE REPRODUCED OR GIVEN TO THIRD PARTIES.

VERTRAULICH CONFIDENTIAL

Alle Rechte bei Marquardt, auch fuer den Fall von Schutzrechtsmeldungen. Jede Verfuugungsbezugnis, wie Kopier- und Weitergaberecht, bei uns.

A	1	2	3	4
	recommended cut-out for snap-in fixing (edge opposite to snap-in direction) <i>Empfohlener Ausschnitt für Rastbefestigung (Grat gegenüber Bestückungsseite)</i>	wall thickness <i>Wanddicke</i>	length of cut-out <i>Ausschnittlänge</i>	width of cut-out <i>Ausschnittbreite</i>
	0.75 to / bis 1.25 1.25 to / bis 2 2 to / bis 3	19.2 -0.1 19.4 -0.1 19.8 -0.1	12.9 +0.1 12.9 +0.1 12.9 +0.1	



Marking
Aufschrift

(M)

18..
16(16)A 250 Vac
8(8)A 250 Vac 5E4
T100/55

15 US

Code of manufacture: place/year/week
Herstellort/-jahr/-woche

On box: 0041.1877 G
Auf Verpackung:

SPST
suitable for appliances of class II

*Ausschalter 1-polig
Für Geräte der Klasse II geeignet*

G= matching IEC 60335-1:2001 clause 30
G= Konform nach IEC 60335-1:2001 Kap. 30

-	-	0041.1877	1801.1908-XX
---	---	-----------	--------------

Figure	Type	Customer No.	Art.No.-PI
--------	------	--------------	------------

Allgemeintoleranzen/UNTOLERANCED DIMENSIONS				PROJECTION		Pause COPY	Blatt SHEET 01	Zeichn./DRAWING NO. 1801.1908	Index b
Für Längen und Radien FOR LENGTHS AND RADII.	Abmaße in mm für Nennmaßbereich in mm ALL DIMENSIONS ARE IN MILLIMETRES			Für Winkel FOR ANGLE					
	bis/UP TO 6	über/OVER 6 bis/UP TO 30	über/OVER 30	± 2°		0 10 20 30 mm			
	± 0.2	0.4							
d			i			gez./DRAWN BY 12.12.97 Grh gepr./CHECKED BY Kiz		Ersatz für/REPLACEMENT OF	MARQUARDT Marquardt, D-78604 Riethem-Weilheim
c			h						
b	116296	25.07.18 Mut	g						
a	43724	20.07.05 vor	f						
			e						
Ausg. ISSUE	Anderung REVISION	gez. DRAWN BY	Ausg. ISSUE	Anderung REVISION	gez. DRAWN BY				