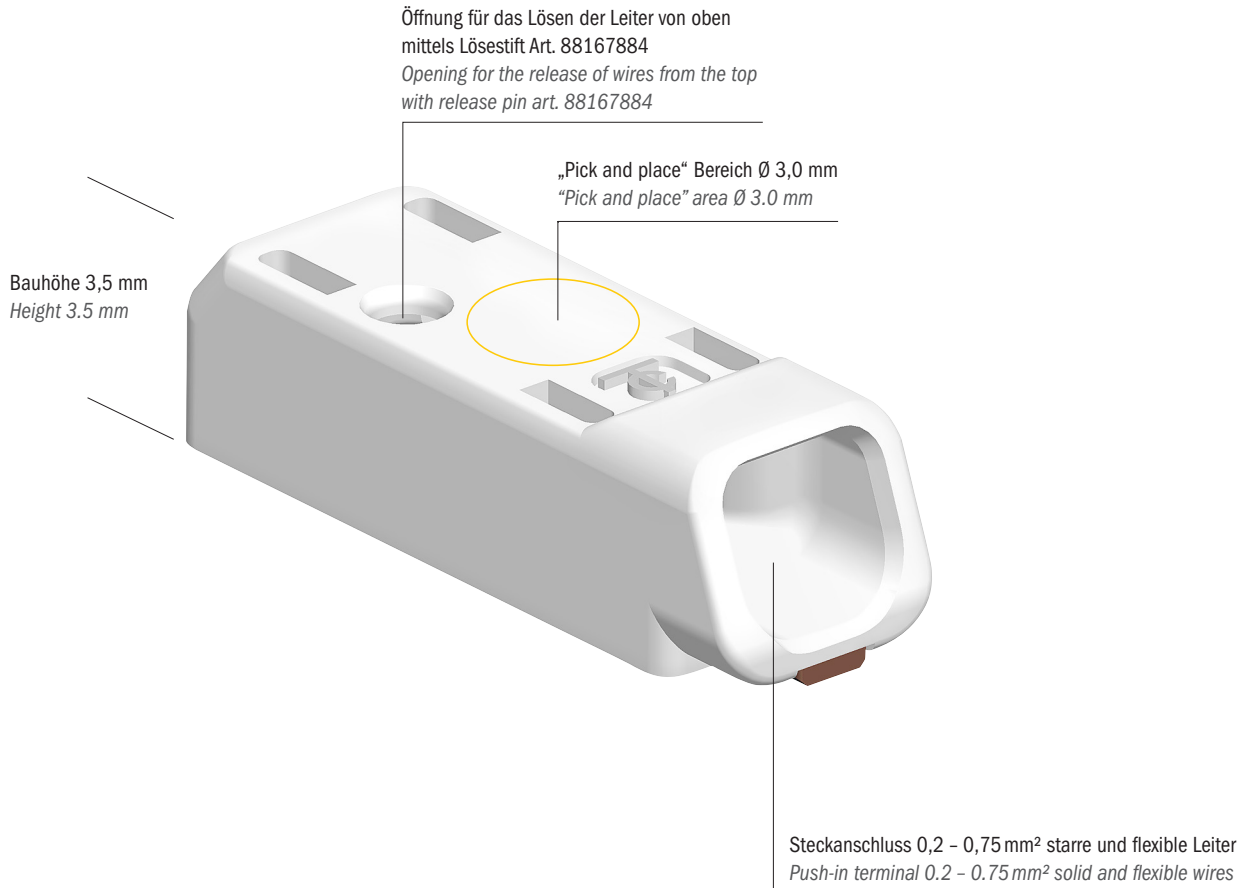
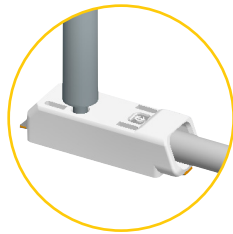


MICROCON SMD

Printklemme mit Steckanschluss in SMD-Ausführung mit geringer Bauhöhe
 PCB connector with push-in terminal SMD with lowest height



Lösemöglichkeit mit Lösestift Art. Nr. 88167884 oder 0,5 mm² Draht
 Detachable with release pin art. no. 88167884 or 0.5 mm² wire



MICROCON SMD
 Video auf YouTube
 Video on YouTube

MICROCON SMD: Alle Vorteile auf einen Blick



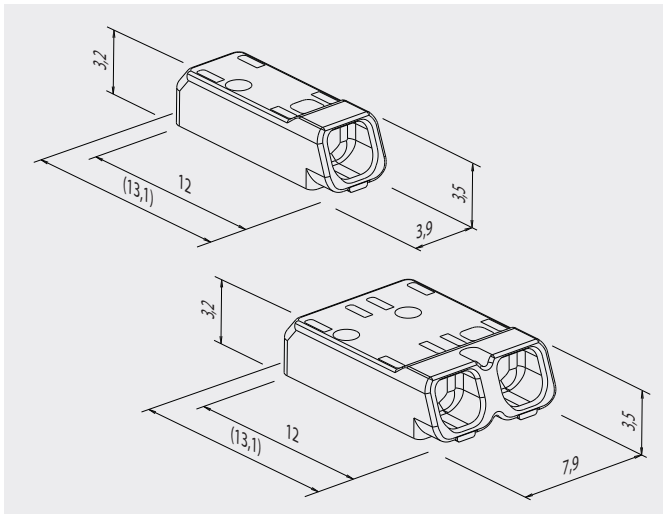
- Klemmbereich 0,2 - 0,75 mm²
- Für starre und flexible Leiter
- Leiter mittels Stift oder durch Drehen und Ziehen lösbar
- Für manuelle und automatische Verdrahtung
- Bauhöhe 3,5 mm
- Lieferung in gegurteter Ausführung für automatische Bestückung

MICROCON SMD: All advantages at a glance



- Clamping range 0.2 - 0.75 mm²
- For solid and flexible wires
- Wires easily detachable with release pin or by twisting and pulling
- For manual and automatic wiring
- Height 3.5 mm
- Tape-on-reel packaging

MICROCON SMD



	Technische Daten	
Nennspannung nach EN 60598-1	1POL	600 V
	2POL	320 V
Nennstrom	6 A	
Klemmbereich	0,2 - 0,75 mm ² starre und flexible Leiter	
Abisolierlänge	8 - 9 mm	
Obere Grenztemperatur (ULT)	150 °C	
Untere Grenztemperatur (LLT)	-40 °C	
Max. Umgebungstemperatur	T105	
Bewegungsstoßspannung (U _{imp})	4 kV	

	IEC Ratings		UL Ratings	
Nominal voltage according to EN 60598-1	1POL	600 V	600 V	600 V
	2POL	320 V	320 V	320 V
Nominal current	6 A		CU, AWG 20 - 18 (SOL/STR): 6 A	
Clamping range	0,2 - 0,75 mm ² solid and flexible wires		CU, AWG 22 (SOL/STR): 5 A	
			CU, AWG 24 (SOL/STR): 4 A	
Wire stripping length	8 - 9 mm			
Upper limit temperature (ULT)	150 °C			
Lower limit temperature (LLT)	-40 °C			
Max. ambient temperature	T105			
Impulse withstand voltage (U _{imp})	4 kV			

* Kriech- und Luftstrecken sind durch den Einbau sicherzustellen.

* Creepage and clearance distances have to be maintained in the mounting process.

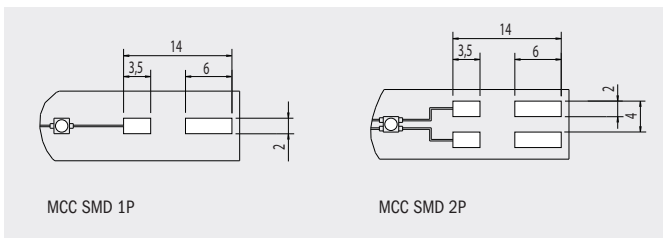


Zubehör: Seite 56 - 59 | Accessories: Page 56 - 59

Weitere technische Daten ab Seite 99 | Further technical data from page 99 onwards

MICROCON SMD	Polzahl Number of poles	Art. Nummer Art. number	VPE Rolle / Stk. Coil packing / pcs.	VPE Karton / Rollen Box packing / coils	Netto-Gewicht Stk. in g Net weight pc. in g	Kart. Type Box type
MICROCON SMD	1P	88167880	2000	10	0,3	Y
MICROCON SMD	2P	88167881	1500	10	0,5	Y
MICROCON SMD 1P (SINGLECOIL)	1P	88168037	2000	1	0,3	X
MICROCON SMD 2P (SINGLECOIL)	2P	88168038	1500	1	0,5	X

Leiterplatten Lötbild | PCB-Layout



Prüfzeichen | Approvals   

Typenschlüssel

MICROCON SMD Printklemme in SMD Ausführung

Code index

MICROCON SMD PCB connector SMD