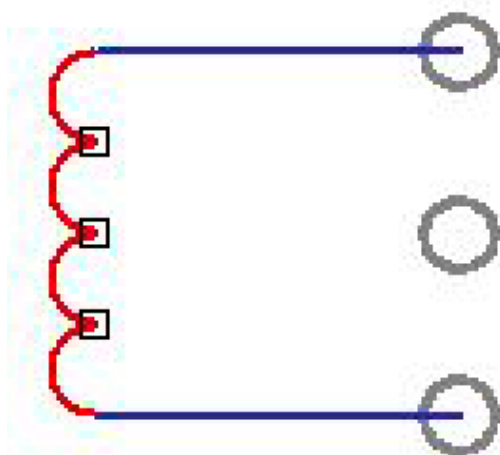
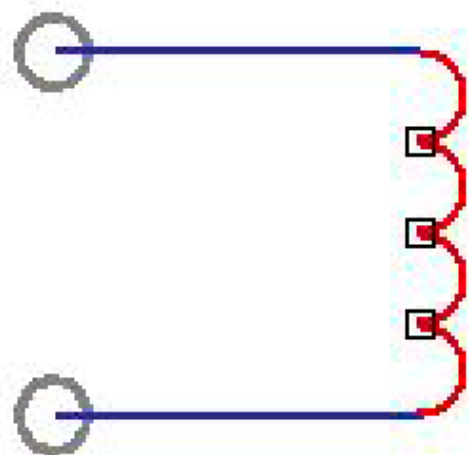


Q - 4172 вид снизу
СВ и ПЧ 450-465 кГц



130..190 мкГн



12-17 мН