

## Введение

Благодарим Вас за приобретение преобразователя частоты серии LCI. Перед началом работы внимательно изучите настоящее руководство. Нарушение указанных в руководстве требований эксплуатации может привести к возникновению неисправностей, отказов, сокращению срока эксплуатации оборудования или даже к нанесению травм. Настоящее руководство является документом, входящим в базовую комплектацию к преобразователю частоты. В случае необходимости консультации по использованию преобразователя частоты или сервисному обслуживанию устройств обратитесь в техническую поддержку «Инстарт».

Во время распаковки необходимо проверить:

1. целостность изделия и комплектность;
2. соответствует ли номинальное значение, заводской табличке, значению, указанному в Вашем заказе.

В случае выявления нарушения одного из пунктов немедленно свяжитесь с производителем или Вашим поставщиком. Производитель оставляет за собой право вносить изменения в конструкцию изделия без предварительного уведомления.

# Оглавление

<b>Глава 1. Общие меры предосторожности</b> .....	<b>5</b>
1.1 Указания по безопасности и мерам предосторожности.....	5
1.2 Общие рекомендации.....	7
1.2.1 Установка устройства защитного отключения (УЗО).....	7
1.2.2 Измерение сопротивления изоляции электродвигателя мегаомметром .....	7
1.2.3 Тепловая защита электродвигателя .....	7
1.2.4 Работа на частоте ниже и выше номинальной .....	7
1.2.5 Вибрация механического устройства.....	8
1.2.6 Нагревание и шум электродвигателя.....	8
1.2.7 Установка чувствительного к изменению напряжения устройства или конденсатора на выходе ПЧ .....	8
1.2.8 Контактор на входе и выходе преобразователя частоты .....	8
1.2.9 Использование преобразователя с различными источниками питания .....	9
1.2.10 Защита от удара молнии.....	9
1.2.11 Рабочая температура окружающей среды .....	9
1.2.12 Высота над уровнем моря .....	9
1.2.13 Совместимость с электродвигателем .....	9
1.2.14 Хранение преобразователя частоты.....	9
1.2.15 Утилизация преобразователя частоты .....	10
1.2.16 Транспортирование преобразователя частоты.....	10
<b>Глава 2. Информация об оборудовании</b> .....	<b>11</b>
2.1 Принцип устройства преобразователя частоты серии LCI.....	11
2.2 Данные заводской таблички и схема обозначения .....	12
2.3 Модельный ряд .....	13
2.4 Технические характеристики .....	15
2.5 Внешний вид изделия, габаритные и установочные размеры .....	18
2.5.1 Внешний вид .....	18
2.5.2 Массогабаритные характеристики .....	19
<b>Глава 3. Профилактическое обслуживание</b> .....	<b>23</b>
3.1 Профилактическое обслуживание.....	23
3.2 Ежедневная очистка .....	23

3.3 Регулярный контроль.....	23
3.4 Замена изнашиваемых деталей .....	24
<b>Глава 4. Установка и подключение преобразователя частоты.....</b>	<b>24</b>
4.1 Меры предосторожности при выборе варианта расположения на месте установки .....	24
4.2 Выбор варианта расположения при монтаже.....	25
4.3 Подключение периферийных и дополнительных устройств .....	26
4.4 Обозначение силовых клемм.....	29
4.4.1 Обозначение силовых клемм трехфазных стандартных моделей LCI-G0.4-2B~LCI-G22/P30-4B .....	29
4.4.2 Обозначение силовых клемм трехфазных моделей LCI-G30/P37-4~LCI-G75/P90-4 .....	30
4.4.3 Обозначение силовых клемм трехфазных моделей LCI-G90/P110-4 и выше.....	30
4.5 Конфигурация и схема подключения к плате управления.....	31
4.5.1 Описание клемм управления .....	33
4.5.2 Функциональное назначение клемм управления.....	33
4.5.3 Подключение к аналоговым входам .....	34
4.5.4 Подключение к цифровым входным клеммам .....	34
<b>Глава 5. Панель управления.....</b>	<b>36</b>
5.1 Кнопки и дисплей панели управления.....	36
5.1.1 Режим мониторинга данных .....	37
5.1.2 Габаритные размеры панелей управления .....	38
5.2 Навигация по меню (установка параметров).....	40
5.3 Защита данных паролем .....	41
5.4 Пробный запуск.....	41
5.5 Идентификация параметров электродвигателя (автонастройка) .....	42
<b>Глава 6. Таблица функциональных параметров .....</b>	<b>44</b>
F00: группа основных параметров.....	44
F01: группа параметров управления пуском и остановом .....	47
F02: группа настройки параметров электродвигателя 1 .....	49
F03: группа параметров для регулировки векторного способа управления (VC) .....	51
F04: группа параметров при скалярном способе управления (U/f).....	54

F05: группа управления функциями защит .....	56
F06: функции входных клемм.....	63
F07: функции выходных клемм .....	71
F08: функции панели управления.....	73
F09: расширенная группа .....	76
F10: группа параметров ПИД-управления .....	81
F11: группа параметров для специальных применений .....	84
F12: группа параметров ПЛК и многоступенчатого режима .....	85
F13: группа параметров сетевого протокола ModBUS .....	91
F15: группа настройки параметров электродвигателя 2 .....	92
F17: группа параметров мониторинга.....	96
F26: группа настройки пожарного режима .....	99
<b>Глава 7. Описание функциональных параметров.....</b>	<b>100</b>
<b>Глава 8. Настройка управления серии LCI</b>	
<b>по сетевому протоколу ModBUS-RTU .....</b>	<b>100</b>
8.1 Сетевой режим .....	100
8.2 Параметры передачи данных по ModBUS .....	101
8.3 Формат структуры сообщения .....	101
<b>Глава 9. Устранение неисправностей и техническое обслуживание .</b>	<b>109</b>
<b>Глава 10 Дополнительные опции .....</b>	<b>115</b>
10.1 Платы расширения .....	115
10.2 Компаунд.....	115
10.3 Лак.....	115
10.4 Пожарный режим .....	116
10.5 IP54 .....	116
<b>Глава 11 Типовые настройки.....</b>	<b>117</b>
11.1 Пожарный режим.....	117
11.2 Поддержание постоянного давления воды .....	118
11.3 Датчик температуры РТС .....	120

# Глава 1. Общие меры предосторожности

## 1.1 Указания по безопасности и мерам

### предосторожности

Внимательно прочтите данное руководство, чтобы получить полное представление об изделии. Монтаж, ввод в эксплуатацию или техническое обслуживание изделия должны выполняться в соответствии с настоящей главой. Производитель не несет ответственности за какие-либо повреждения или убытки, вызванные неправильной эксплуатацией прибора.

#### Условные обозначения:



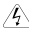
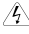
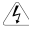

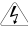
	Опасно	Несоблюдение требований при выполнении данных операций может привести к серьезным травмам или даже смерти.
	Внимание	Несоблюдение требований при выполнении данных операций может привести к травмам или порче имущества.

Таблица 1.1.1 - общие меры безопасности

Этап использования	Класс безопасности	Меры предосторожности
Перед установкой	 Опасно	<ul style="list-style-type: none"><li>*Не производите установку оборудования, если при распаковке выявлено попадание воды в изделие, образование конденсата, некомплектность и/или механические повреждения.</li><li>*Не производите установку если номинальное значение, указанное на заводской табличке, не соответствует значению, указанному в вашем заказе</li><li>*Условия транспортирования должны согласно п. 1.2.16</li><li>*Не касайтесь печатных плат и электронных компонентов руками.</li></ul> Несоблюдение этого требования приведет к статическому пробое компонентов.
Во время установки	 Опасно	<ul style="list-style-type: none"><li>*Устанавливайте оборудование на не подверженные возгоранию предметы, например, с металлической, бетонной поверхностью и на безопасном расстоянии от горючих материалов.</li></ul> Несоблюдение этого требования может привести к возгоранию. <ul style="list-style-type: none"><li>*Не допускается ослабление винтов с заводскими отметками.</li></ul>
Во время установки	 Внимание	<ul style="list-style-type: none"><li>*Избегайте попадания в ПЧ оголенных концов провода, винтов и других посторо-ронних предметов. Несоблюдение этого требования приведет к повреждению ПЧ.</li></ul>

		<p>*Устанавливайте ПЧ в местах, защищенных от вибраций и прямых солнечных лучей.</p> <p>*При размещении двух и более преобразователей частоты в одном шкафу, расположите их согласно требованиям гл. 4, чтобы обеспечить свободную циркуляцию воздуха.</p>
Во время электро-монтажных работ	 Опасно	<p>*Для снятия питающего напряжения с силовых клемм ПЧ необходимо предусмотреть автоматический выключатель. Несоблюдение этого требования может привести к возгоранию при коротком замыкании.</p> <p>*Перед проведением электромонтажных работ убедитесь, что питание отключено от ПЧ. Несоблюдение этого требования может привести к поражению электрическим током.</p> <p>*Не подключайте кабели питающей сети к выходным клеммам (U, V, W) ПЧ. Обратите внимание на маркировку клемм и убедитесь в правильности подключения. Несоблюдение этого требования может привести к повреждению ПЧ.</p>
Перед подачей питания на ПЧ	 Опасно	<p>*Убедитесь, что периферийное оборудование и ПЧ настроены в соответствии с указаниями данного руководства для указанной модели. Несоблюдение этого требования приведет к несчастным случаям.</p> <p>*Убедитесь, что класс напряжения питающей сети соответствует классу номинального напряжения ПЧ.</p>
При поданном питании на ПЧ	 Опасно	<p>*Не снимайте защитную панель ПЧ после подачи питания. Несоблюдение этого требования может привести к поражению электрическим током.</p> <p>*Не прикасайтесь к работающему ПЧ влажными руками. Несоблюдение этого требования приведет к несчастным случаям.</p> <p>*Не прикасайтесь к силовым клеммам ПЧ частоты. Несоблюдение этого требования может привести к поражению электрическим током.</p> <p>*Не прикасайтесь к вращающейся части электродвигателя во время работы. Несоблюдение этого требования приведет к несчастным случаям.</p>
Во время работы ПЧ	 Опасно	<p>*Контрольно-измерительные операции должно выполняться только квалифицированным персоналом во время работы. Несоблюдение этого требования приведёт к травмам или повреждению ПЧ.</p> <p>*Не касайтесь вентилятора или токоограничивающего резистора для проверки температуры. Несоблюдение этого требования приведет к травмам.</p> <p>*Не допускайте попадания предметов в преобразователь частоты во время его работы.</p>

		Несоблюдение этого требования приведёт к повреждению ПЧ. *Не останавливайте ПЧ путем выключения контактора или расцепителя нагрузки. Несоблюдение этого требования приведёт к повреждению ПЧ.
После снятия питания	 Опасно	*Перед началом ремонта или технического обслуживания ПЧ убедитесь, что он отключен от всех источников питания. *Ремонт или техническое обслуживание ПЧ должны выполняться только квалифицированным персоналом. Несоблюдение этого требования приведёт к травмам или повреждению ПЧ.

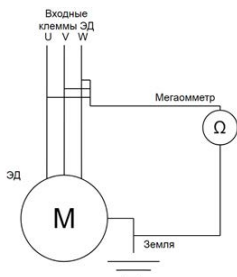
## 1.2 Общие рекомендации

### 1.2.1 Установка устройства защитного отключения (УЗО)

Во время работы преобразователь генерирует высокий ток утечки на землю. Необходимо установить УЗО для отслеживания превышения тока утечки на землю, которое может возникнуть во время работы ПЧ.

### 1.2.2 Измерение сопротивления изоляции электродвигателя мегаомметром

Перед вводом электродвигателя в эксплуатацию после длительного хранения или при плановых проверках необходимо выполнить проверку сопротивления изоляции, чтобы предотвратить повреждение ПЧ из-за износившейся изоляции обмоток электродвигателя. Для проверки рекомендуется использовать мегаомметр с напряжением 500 В. Сопротивление изоляции должно составлять не менее 5 МОм. Электродвигатель должен быть отсоединен от преобразователя.



### 1.2.3 Тепловая защита электродвигателя

Если номинальная мощность ПЧ выше, чем у электродвигателя, необходимо отрегулировать параметры защиты электродвигателя в ПЧ и установить тепловое реле для защиты электродвигателя.

### 1.2.4 Работа на частоте ниже и выше номинальной

Если в технологическом процессе возможна продолжительная работа

электродвигателя на низких оборотах, то рекомендуется использование дополнительного охлаждения электродвигателя или использование электродвигателя, адаптированного для ПЧ. Если необходима работа выше номинальной скорости, примите во внимание рекомендации завода-изготовителя электродвигателя.

### 1.2.5 Вибрация механического устройства

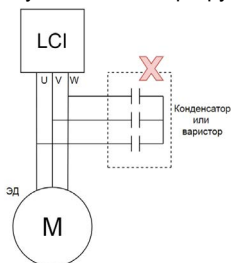
Электродвигатель на некотором диапазоне частот может войти в механический резонанс, что станет причиной повышенного шума и вибраций. Чтобы избежать данный эффект, необходимо установить диапазон пропускания резонансных частот с помощью функции скачкообразной перестройки выходной частоты.

### 1.2.6 Нагревание и шум электродвигателя

Выходной сигнал ПЧ представляет собой широтно-импульсную модуляцию (ШИМ) с определенными частотами гармоник, поэтому температура, шум и вибрация электродвигателя могут быть немного выше, чем при работе электродвигателя на частоте электросети (50 Гц).

### 1.2.7 Установка чувствительного к изменению напряжения устройства или конденсатора на выходе ПЧ

Не устанавливайте конденсаторы для повышения коэффициента мощности электродвигателя или варистор для молниезащиты на выходе ПЧ. В противном случае ПЧ может уйти в ошибку по токовой перегрузке или даже выйти из строя.



### 1.2.8 Контактр на входе и выходе преобразователя частоты

При установке контактора между входом ПЧ и сетью электропитания ПЧ нельзя запускать или останавливать путем включения или выключения контактора. Если необходим запуск ПЧ при помощи контактора, обеспечьте, чтобы временной интервал между переключениями составлял не менее одного часа, поскольку частые циклы зарядки и разрядки сокращают срок службы электролитических конденсаторов в звене постоянного тока ПЧ.

При установке контактора между выходом ПЧ и электродвигателем не выключайте его, когда преобразователь частоты в режиме работы. В противном случае могут быть повреждены силовые модули выходного каскада ПЧ.





## 1.2.9 Использование преобразователя с различными источниками питания

Преобразователь частоты нельзя использовать за пределами допустимого диапазона напряжений, приведённого в настоящем руководстве. Это может привести к повреждению компонентов ПЧ. При необходимости используйте установку для повышения или понижения напряжения.

### 1.2.10 Защита от удара молнии

В климатических зонах, подверженных ударам молнии, пользователю необходимо установить устройство защиты от импульсного перенапряжения (УЗИП) перед ПЧ, чтобы увеличить срок службы преобразователя.

### 1.2.11 Рабочая температура окружающей среды

Нормальная температура окружающей среды для использования преобразователя частоты составляет от  $-10^{\circ}\text{C}$  до  $40^{\circ}\text{C}$ . При температурах, превышающих  $40^{\circ}\text{C}$ , необходимо снизить нагрузку на преобразователь или использовать ПЧ большей мощности. При каждом градусе повышения температуры необходимо снижение на 1.5% мощности или использование ПЧ с запасом по мощности 1.5%, максимальная допустимая температура окружающей среды составляет  $50^{\circ}\text{C}$ .

### 1.2.12 Высота над уровнем моря

В местах, где высота над уровнем моря превышает 1000 м и охлаждение уменьшается из-за разреженности воздуха, необходимо учитывать снижение номинальных характеристик ПЧ.

### 1.2.13 Совместимость с электродвигателем

Стандартный электродвигатель для серии LCI — это 4-полюсный короткозамкнутый асинхронный электродвигатель. Для других типов электродвигателей ПЧ подбирается в соответствии с номинальным током электродвигателя. Для оптимизации работы необходимо выполнить идентификацию параметров электродвигателя.

### 1.2.14 Хранение преобразователя частоты

При длительном хранении необходимо учитывать следующие рекомендации:

- 1) хранить преобразователь частоты в оригинальной упаковке;

2) длительное хранение может привести к ухудшению характеристик электролитических конденсаторов, поэтому раз в полгода необходимо подавать питание на ПЧ. Длительность включения должна составлять не менее 5 часов. Входное напряжение необходимо медленно повышать до номинального значения с помощью регулятора напряжения.

### **1.2.15 Утилизация преобразователя частоты**

В составе материалов, применяемых в преобразователях частоты «Инстарт», не содержится веществ, которые могут оказать вредное воздействие на окружающую среду в процессе и после завершения эксплуатации изделия. В составе материалов, применяемых в изделии, не содержатся драгоценные металлы в количествах, пригодных для сдачи. После окончания срока службы ПЧ подвергается мероприятиям по подготовке и отправке на утилизацию в соответствии с нормативно-техническими документами, принятыми в эксплуатирующей организации по утилизации пластика, черных, цветных металлов и электронных компонентов.

### **1.2.16 Транспортирование преобразователя частоты**

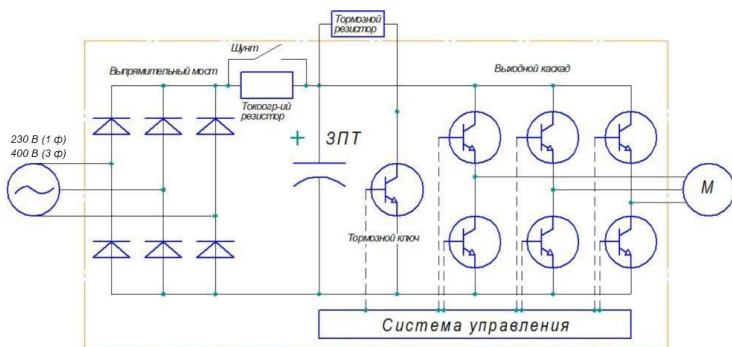
Приборы транспортируются в закрытом транспорте любого вида. Крепление тары в транспортных средствах должно производиться согласно правилам, действующих видах транспорта. Условия транспортирования должны соответствовать условиям 5 по ГОСТ 1515-69 при температуре окружающего воздуха от -25 до +55°C с соблюдением мер защиты от ударов и вибраций.

Условия хранения в таре на складе изготовителя и потребителя должны соответствовать условиям 1 по ГОСТ 15150-69. В воздухе не должны присутствовать агрессивные примеси.

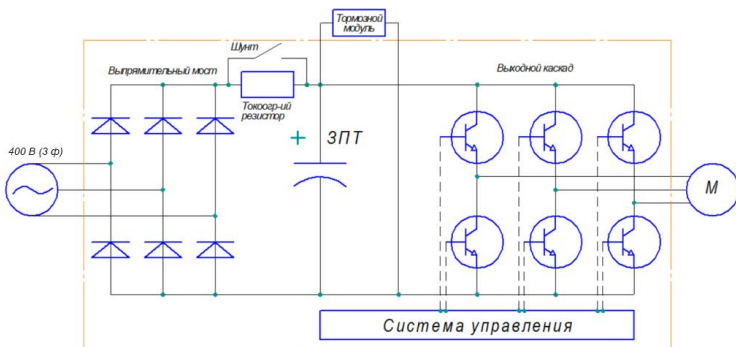
## Глава 2. Информация об оборудовании

### 2.1 Принцип устройства преобразователя частоты серии LCI

LCI представляет собой серию преобразователей частоты, используемых для управления асинхронным электродвигателем переменного тока. На рисунке ниже приведена принципиальная электрическая схема ПЧ. Выпрямитель преобразует трехфазное переменное напряжение в постоянное. Группа электролитических конденсаторов звена постоянного тока стабилизируют постоянное напряжение. При помощи IGBT-модулей постоянное напряжение преобразуется в переменное. В случае работы с высокоинерционными нагрузками, когда напряжение в цепи превышает максимальный уровень, к клеммам звена постоянного тока (ЗПТ) подключается тормозной комплект.



до 22 кВт (включительно)



свыше 30 кВт (включительно)

**Внимание:**

К устройствам мощностью менее 22 кВт (включительно) может быть подключён тормозной резистор, к моделям мощностью более 30 кВт (включительно) может быть подключён дополнительно тормозной прерыватель с комплектом тормозных резисторов.

## 2.2 Данные заводской таблички и схема обозначения

В качестве примера будет рассмотрена модель LCI-G5.5/P7.5-4B.

XXX - GY/PY - UB F + XXX - ZZZ + C3C + покрытие компаунд + IP54 + FM

дополнительные опции

1 2 3 4 5 6 7 8 9 10 11 12 13

**INSTART®**

Преобразователь частоты серии LCI

Модель	LCI-G5.5/P7.5-4B	
Входное напряжение	3 ~ 400В ± 15%	50/60Гц
Выходное напряжение	3 ~ 0-400В	0-300Гц
Мощность, кВт	P <sub>тр</sub> =5.5	P <sub>нр</sub> =7.5
Ток, А	I <sub>тр</sub> =13	I <sub>нр</sub> =17
Степень защиты	IP20	



00090X00XXXXXXX

1. Серия
2. Режим G — общепромышленный
3. Мощность эл.двигателя (кВт) для общепромышленного режима (G)
4. Режим P – насосный
5. Мощность эл.двигателя (кВт) для насосного режима (P)
6. Номинальное напряжение:
  - 2: 1 ~ 230 В ± 15%, 50 /60 Гц;
  - 4: 3 ~ 400 В ± 15%, 50 /60 Гц;
  - 6: 3 ~ 690 В ± 15%, 50 /60 Гц.
7. Встроенный тормозной модуль
8. Встроенный дроссель постоянного тока
9. Платы расширения
10. Дополнительное защитное покрытие плат лаком
11. Защитное покрытие плат компаундом
12. IP54
13. Пожарный режим

## 2.3 Модельный ряд

Модель	Ном. мощность (кВт)	Ном. ток на входе (А)	Ном. ток на выходе (А)	Соответствующий дв.(кВт)
Вход: 1 фаза, 230 В ± 15%, 50/60 Гц Выход: 3 фазы, 0-230 В, 0-599 Гц				
LCI-G0.4-2B / LCI-G0.4-2B (S)	0.4	5.0	2.0	0.4
LCI-G0.55-2B	0.55	5.4	4.0	0.55
LCI-G0.75-2B / LCI-G0.75-2B (S)	0.75	8.2	5.0	0.75
LCI-G1.5-2B / LCI-G1.5-2B (S)	1.5	14.0	7.0	1.5
LCI-G2.2-2B / LCI-G2.2-2B (S)	2.2	23.0	10.0	2.2
LCI-G4.0-2B	4.0	30	15.0	4.0
Вход: 3 фазы, 400 В ± 15%, 50/60 Гц, Выход: 3 фазы, 0-400 В, 0-599 Гц				
LCI-G0.4/P0.75-4B	0.4/0.75	1.8/3.4	1.3/2.5	0.4/0.75
LCI-G0.75-4B (S)	0.75	3.4	2.5	0.75
LCI-G0.75/P1.5-4B	0.75/1.5	3.4/5.0	2.5/3.7	0.75/1.5
LCI-G1.5-4B (S)	1.5	5.0	3.7	1.5
LCI-G1.5/P2.2-4B	1.5/2.2	5.0/5.8	3.7/5.0	1.5/2.2
LCI-G2.2-4B (S)	2.2	5.8	5.0	2.2
LCI-G2.2/P4.0-4B	2.2/4.0	5.8/10.5	5.0/8.5	2.2/4.0
LCI-G4.0-4B (S)	4.0	10.5	8.5	4.0
LCI-G4.0/5.5-4B	4.0/5.5	10.5/14.6	8.5/13	4.0/5.5
LCI-G5.5/P7.5-4B	5.5/7.5	14.6/20.5	13/18	5.5/7.5
LCI-G7.5/P11-4B	7.5/11	20.5/26	18/24	7.5/11
LCI-G11/P15-4B	11/15	26/35	24/30	11/15
LCI-G15/P18.5-4B	15/18.5	35/38.5	30/37	15/18.5
LCI-G18.5/P22-4B	18.5/22	38.5/46.5	37/46	18.5/22
LCI-G22/P30-4B	22/30	46.5/62	46/58	22/30
LCI-G30/P37-4	30/37	62/76	58/75	30/37
LCI-G37/P45-4	37/45	76/92	75/90	37/45
LCI-G45/P55-4	45/55	92/113	90/110	45/55
LCI-G55/P75-4	55/75	113/157	110/150	55/75
LCI-G75/P90-4	75/90	157/180	150/170	75/90

LCI-G90/P110-4	90/110	180/214	170/210	90/110
LCI-G110/P132-4	110/132	214/256	210/250	110/132
LCI-G132/P160-4	132/160	256/307	250/300	132/160
LCI-G160/P185-4	160/185	307/346	300/340	160/185
LCI-G185/P200-4	185/200	346/385	340/380	185/200
LCI-G200/P220-4	200/220	385/433	380/430	200/220
LCI-G220/P250-4	220/250	433/468	430/465	220/250
LCI-G250/P280-4	250/280	468/525	465/520	250/280
LCI-G280/P315-4	280/315	525/590	520/585	280/315
LCI-G315/P355-4	315/355	590/665	585/650	315/355
LCI-G355/P400-4	355/400	665/785	650/754	355/400
LCI-G400/P450-4	400/450	785/883	754/850	400/450
Вход: 3 фазы, 690 В ± 15%, 50/60 Гц Выход: 3 фазы, 0-690 В, 0-599 Гц				
LCI-G18.5-6	18.5	23	20	18.5
LCI-G22-6	22	27	24	22
LCI-G30-6	30	37	33	30
LCI-G37-6	37	46	41	37
LCI-G45-6	45	56	50	45
LCI-G55-6	55	70	62	55
LCI-G75-6	75	90	85	75
LCI-G90-6	90	105	102	90
LCI-G110-6	110	130	125	110
LCI-G132-6	132	170	150	132
LCI-G160-6	160	200	175	160
LCI-G187-6	187	218	198	187
LCI-G200-6	200	235	215	200
LCI-G220-6	220	247	245	220
LCI-G250-6	250	265	260	250
LCI-G280-6	280	305	299	280
LCI-G315-6	315	350	330	315
LCI-G350-6	350	382	374	350
LCI-G400-6	400	435	410	400
LCI-G500-6	500	595	550	500

LCI-G560-6	560	605	590	560
LCI-G630-6	630	695	680	630
LCI-G710-6	710	770	750	710
LCI-G800-6	800	883	860	800
LCI-G900-6	900	968	950	900
LCI-G1000-6	1000	1077	1050	1000
LCI-G1250-6	1250	1333	1310	1250
LCI-G1400-6	1400	1477	1450	1400

## 2.4 Технические характеристики

Показатель	Значение
<b>Основные параметры</b>	
Диапазон напряжения и частоты на входе	1 ~ 230 В ± 15% 50/60 Гц ± 2% 3 ~ 400 В ± 15% 50/60 Гц ± 2% 3 ~ 690 В ± 15% 50/60 Гц ± 2%
Диапазон напряжения и частоты на выходе	3 ~ 0-U <sub>вх</sub> , 0-599 Гц
Диапазон мощностей	0.4 - 1400 кВт
Тип подключаемого электродвигателя	Трехфазный асинхронный с КЗР
Методы управления	Скалярный Векторный с разомкнутым контуром (бездатчиковый SVC) Векторный с обратной связью (с энкодером, VC) (неприменимо к моделям серии LCI(S))
Перегрузочная способность	G: 150% от номинального тока в течение 60 с 180% от номинального тока в течение 3 с P: 120% от номинального тока в течение 60 с 150% от номинального тока в течение 3 с
Несущая частота	0.5 - 16 кГц
Пусковой момент	150% от 1.0 Гц (SVC) 180% от 0.0 Гц (VC) (неприменимо к моделям серии LCI(S))
Диапазон скоростей	1:200 (SVC) 1:1000 (VC) (неприменимо к моделям серии LCI(S))
Точность отображения выходной частоты	Цифровое задание: 0.01 Гц Аналоговое задание: максимальная частота x 0.2%
Точность постоянной скорости	±0.5% (SVC)
Увеличение момента (U/f)	Автоматическое Ручное 0.1...20%

Характеристика зависимости U/f	Прямая Квадратичная Ломаная по нескольким точкам Раздельный
Характеристика разгона/замедления	Линейная S-образная четыре времени разгона/замедления (0.0...6500 с)
Функция AVR	Автоматическая стабилизация выходного напряжения
Фильтр ЭМС	Встроен
<b>Функциональные возможности</b>	
Панель управления	Съемная до 10 м
Управление в векторном режиме	По скорости/по моменту
Встроенные расширенные функции	2 таймера, счетчик импульсов, длины, расстояния, 2 набора параметров для двух разных электродвигателей, виртуальное реле задержки времени, быстрое ограничение тока, отслеживание скорости перед запуском, встроенное ПИД-регулирование, функция автоматического останова преобразователя частоты по достижении заданного времени, компенсация отклонения скорости, вызванного повышением нагрузки, функция управления частотой колебаний (применяется в оборудовании намотки текстильной нити)
Динамическое торможение	Торможение постоянным током
Толчковый режим	Диапазон частоты: 0.0...максимальная частота Отдельное время разгона/замедления для толчкового режима
Простой ПЛК	Задание скорости и времени работы на каждой из 16 ступеней
Многоступенчатый режим	Задание скорости с цифровых клемм с помощью 16 комбинаций
ПИД-управление	Реализация системы управления с 2 датчиками обратной связи
Безостановочная работа	При пропадании питания: менее 15 мс - непрерывная работа более 15 мс - автоперезапуск
Сетевые протоколы	Modbus RTU встроен
Опции и аксессуары	Панель, удлинительный кабель, монтажный комплект, защитные покрытия плат, платы расширения, дополнительное оборудование
Защитные функции	Полный комплекс
Степень защиты	IP20, IP54



<b>Управление</b>	
Каналы команды запуска	Панель, клеммы, сетевой протокол
Задание частоты	10 источников задания частоты
Задание момента	10 типов источников задания вращающего момента
Источник питания	+10 В DC; +24 В DC
Входы управления	<p><b>Для моделей LCI:</b>  6 цифровых (S), PNP/NPN  2 аналоговых (AI) с диапазоном 0...10 В или 0/4...20 мА  1 аналоговый вход (AI) с диапазоном -10...+10 В  Импульсных входов нет  опционально +1: (HDI) до 100 кГц</p> <p><b>Для моделей LCI (S):</b>  2 аналоговых (AI) с диапазоном 0...10 В или 0/4...20 мА  5 цифровых (S), PNP  Импульсных входов нет</p>
Выходы управления	<p><b>Для моделей LCI:</b>  1 цифровой (MO) 48 В 50 мА  Импульсных выходов нет  опционально +1: (HDO) до 100 кГц</p> <p>2 релейный (T, R) 250 В до 3.0 А  2 аналоговых (AO) с диапазоном 0...10 В или 0/4...20 мА</p> <p><b>Для моделей LCI (S):</b>  1 релейный (R) 250 В до 3.0 А  1 аналоговый (AO) с диапазоном 0...10 В или 0/4...20 мА</p>
<b>Условия окружающей среды</b>	
Место установки	В помещении, вне зоны действия прямых солнечных лучей, пыли, агрессивных газов, горючего газа, мас-ляной взвеси, пара, без выпадения конденсата
Высота над уровнем моря	Ниже 1000 м над уровнем моря (от 1000 до 3000 м при сниженных номинальных характеристиках)
Температура окружающей среды	От -10 до +40 °С (эксплуатация со сниженными номинальными характеристиками 1.5% на каждый градус до +50 °С)
Относительная влажность	Относительная влажность ниже 90%, без конденсации
Охлаждение	Принудительное
Вибрация	Менее 5.9 м/с (0.6 g)
Температура хранения	От -20 до +55 °С

## 2.5 Внешний вид изделия, габаритные и установочные размеры

### 2.5.1 Внешний вид

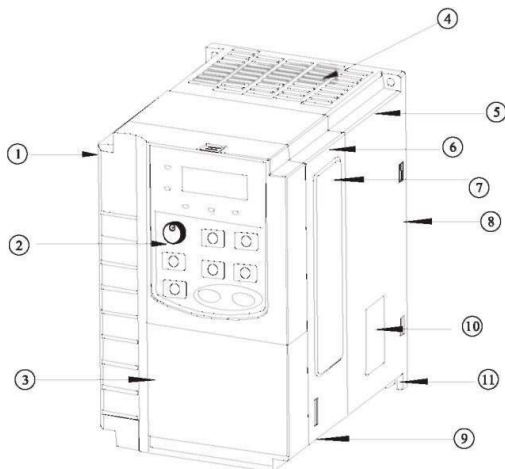


Рис. 2.5.1 Структурная схема серии LCI (модель мощностью 7,5 кВт)

№	Наименование	Описание и назначение
1	Верхняя панель	Защита внутренних компонентов и установка панели управления
2	Панель управления	См. главу 5: «Панель управления».
3	Нижняя панель	Защита от прикосновения к силовым клеммам
4	Крышка вентилятора	Защита вентилятора от механических воздействий
5	Нижняя секция	Содержит вентилятор и радиатор охлаждения
6	Верхняя секция	Содержит силовые платы и плату управления
7	Защитная панель	Предотвращение от попадания пыли внутрь устройства
8	Монтажная панель	Предназначена для крепления устройства
9	Сальники	Предназначены для подключения кабелей
10	Паспортная табличка	См. раздел 2.2: «Данные заводской таблички и схема обозначения»
11	Отверстие под винт	Для крепления устройства при помощи винта

## 2.5.2 Массогабаритные характеристики

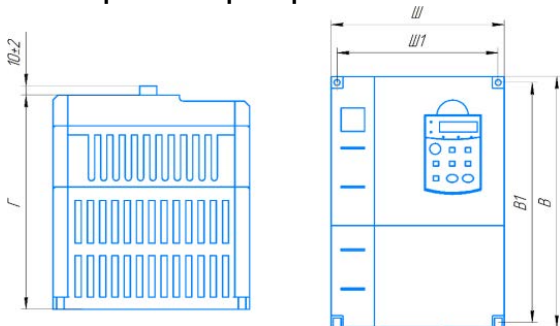


Рис. 2.5.2а Габаритные и установочные размеры устройств серии LCI в пластмассовом корпусе

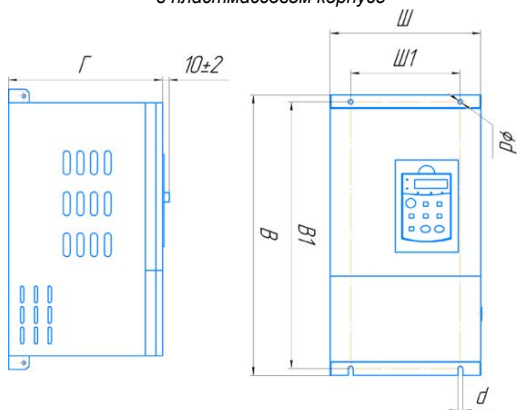


Рис. 2.5.2б Габаритные и установочные размеры устройств серии LCI в металлическом корпусе

Таблица 2.5 Массогабаритные характеристики LCI

Модель	Внешний вид и установочные габариты, мм						Масса кг	Тип корпу- са
	Ш	Ш1	В	В1	Г	d		
Вход: 1 фаза, 230 В ± 15%, 50/60 Гц Выход: 3 фазы, 0-220 В, 0-599 Гц								
LCI-G0.4-2B / LCI-G0.4-2B (S)	106	94	163	152	144	4.5	1.5	Пластмассовый
LCI-G0.75-2B / LCI-G0.75-2B (S)								
LCI-G1.5-2B / LCI-G1.5-2B (S)								

LCI-G0.55-2B	118	94	185	152	106	4.5	2						
LCI-G2.2-2B / LCI-G2.2-2B (S)	160	148	247	235	177	5.5	3.5						
LCI-G4.0-2B													
Вход: 3 фазы, 400 В ± 15%, 50/60 Гц Выход: 3 фазы, 0-380 В, 0-599 Гц													
LCI-G0.75-4B (S)	106	94	163	152	144	4.5	1.5	Пластмассовый					
LCI-G1.5-4B (S)													
LCI-G2.2-4B (S)													
LCI-G4.0-4B (S)	118	94	185	157	4.5	2							
LCI-G0.75/P1.5-4B													
LCI-G1.5/P2.2-4B													
LCI-G2.2/P4.0-4B													
LCI-G4.0/P5.5-4B	160	148	247	235	177	5.5	3.5						
LCI-G5.5/P7.5-4B													
LCI-G7.5/P11-4B													
LCI-G11/P15-4B	220	205	320	305	195	7	6.2						
LCI-G15/P18.5-4B													
LCI-G18.5/P22-4B													
LCI-G22/P30-4B	160	410	390	225	7	16.2	Металлический						
LCI-G30/P37-4													
LCI-G37/P45-4													
LCI-G45/P55-4	255	190	455	435	235	9		25					
LCI-G55/P75-4	280								200	580	500	290	30
LCI-G75/P90-4													
LCI-G90/P110-4	300	260	690	650	320	11		45					
LCI-G110/P132-4								47					
LCI-G132/P160-4	360	300	840	815	325	12		71					
LCI-G160/P185-4								71.3					
LCI-G185/P200-4	420	400	925	893	380	12		73.3					
LCI-G200/P220-4								102.5					
LCI-G220/P250-4								104					
LCI-G250/P280-4	540	500	1035	1003	390	13		104.4					
LCI-G280/P315-4								147					
LCI-G315/P355-4							150						

LCI-G355/P400-4	860	600	1200	1164	700	15	230	
LCI-G400/P450-4								
Вход: 3 фазы, 690 В ± 15%, 50/60 Гц Выход: 3 фазы, 0-690 В, 0-599 Гц								
LCI-G18.5-6	255	190	455	440	236	7	25	Пластмассовый
LCI-G22-6								
LCI-G30-6								
LCI-G37-6								
LCI-G45-6								
LCI-G55-6	280	200	582	563	295	9	30	Металлический
LCI-G75-6								
LCI-G90-6								
LCI-G110-6	300		715	697	323	11	47	
LCI-G132-6								
LCI-G160-6	360	260	690	660	330	11	55	
LCI-G187-6								
LCI-G200-6	420	150+ 150	840	815	334	13	73.3	
LCI-G220-6								
LCI-G250-6	540	200+ 200	1035	1003	390	11	120	
LCI-G280-6								
LCI-G315-6	640	250+ 250				15	147	
LCI-G350-6								
LCI-G400-6								
LCI-G500-6	860	350+ 350	1200	1164	400	15	230	
LCI-G560-6								
LCI-G630-6								
LCI-G710-6	1200	350+ 350	1258	1219	600	15	280	
LCI-G800-6								
LCI-G900-6	1200	350+ 350	1258	1219	600	15	280	
LCI-G1000-6								
LCI-G1250-6	600	350+ 350	1200		1528	15	300	
LCI-G1400-6								

Таблица 2.5 Массогабаритные характеристики LCI в корпусе IP54

Модель	Внешний вид и установочные габариты, мм			
	Ш	В	Г	d
Вход: 1 фаза, 230 В ± 15%, 50/60 Гц Выход: 3 фазы, 0-220 В, 0-599 Гц				
LCI-G0.75-4B IP54	132.5	252	177	6
LCI-G1.5-4B IP54				
LCI-G2.2-4B IP54				
LCI-G4.0-4B IP54				
LCI-G5.5-4B IP54	174.5	310	187	
LCI-G7.5-4B IP54				
LCI-G11-4B IP54				
LCI-G15-4B IP54	238	390	192	
LCI-G18.5-4B IP54				
LCI-G22-4B IP54				
LCI-G30-4 IP54	240	430	226	7
LCI-G37-4 IP54				
LCI-G45-4 IP54	275	480	226	
LCI-G55-4 IP54	302	595	275	9
LCI-G75-4 IP54				
LCI-G90-4 IP54	320	698	312	10
LCI-G110-4 IP54				
LCI-G132-4 IP54	382		321	11
LCI-G160-4 IP54				
LCI-G185-4 IP54				
LCI-G200-4 IP54	540	940	380	13
LCI-G220-4 IP54				
LCI-G250-4 IP54				
LCI-G280-4 IP54				

## Глава 3. Профилактическое обслуживание

### 3.1 Профилактическое обслуживание

Воздействие таких факторов как температура, влажность, пыль и повышенная вибрация приводит к сокращению срока службы внутренних компонентов преобразователя частоты и может стать причиной выхода из строя или сокращения срока службы преобразователя частоты. Таким образом, крайне важно выполнять профилактическое обслуживание и регулярные проверки преобразователя частоты:

- проверку отсутствия посторонних шумов в электродвигателе во время работы;
- проверку отсутствия вибрации в электродвигателе во время работы;
- проверку работы вентиляторов охлаждения преобразователя частоты;
- обязательно проводить внеплановое обслуживание в случае изменения условий эксплуатации преобразователя частоты;
- проверку рабочей температуры преобразователя частоты в параметре F08.08.

### 3.2 Ежедневная очистка

- Поддержание чистоты преобразователя частоты.
- Тщательное удаление пыли с поверхности преобразователя частоты, чтобы исключить попадание пыли или металлических частиц в преобразователь.
- Тщательное удаление масляного осадка с вентилятора охлаждения преобразователя частоты.

### 3.3 Регулярный контроль

Регулярно осматривайте внутренние полости преобразователя.

К регулярному контролю относятся:

- регулярный осмотр, очистка и продувка воздуховода;
- проверка отсутствия следов разряда на поверхности соединительных клемм;
- проверка затяжки винтов;
- проверка отсутствия коррозии на элементах преобразователя частоты;
- проверка изоляции силовой цепи.

**Примечание:** при проверке сопротивления изоляции с помощью мегаомметра (мегаомметр на 500 (В) постоянного тока) отключите силовую цепь от преобразователя частоты. Не проверяйте изоляцию цепи управления с помощью мегаомметра.

### 3.4 Замена изнашиваемых деталей

К деталям преобразователя частоты, подверженным износу, относятся вентилятор охлаждения и электролитические конденсаторы, срок службы которых непосредственно зависит от окружающих условий и качества технического обслуживания. Пользователь может определить период замены в зависимости от срока службы в соответствии с регламентными работами. Диапазон срока службы компонентов при различных условиях приведён ниже:

Наименование детали	Срок службы
Вентилятор охлаждения	2 ~ 5 года
Электролитический конденсатор	4 ~ 10 лет

1. Возможные причины поломки вентилятора охлаждения: износ подшипников и лопастей. Видимые признаки повреждения: любые трещины в лопастях вентилятора, любой необычный звук вибрации при запуске ПЧ.

2. Возможные причины выхода из строя электролитического конденсатора фильтра: низкое качество электроэнергии питания, высокая температура окружающей среды и старение электролита. Видимые признаки повреждения: любая утечка жидкости, выступающий предохранительный клапан, данные измерений емкости или сопротивления изоляции.

## Глава 4. Установка и подключение преобразователя частоты

### 4.1 Меры предосторожности при выборе варианта расположения на месте установки

1. Предотвращение воздействия прямых солнечных лучей; не допускается эксплуатация на открытом воздухе.

2. Не допускается эксплуатация в среде агрессивных газов и жидкостей.

3. Не допускается эксплуатация в среде масляного тумана и брызг.

4. Не допускается эксплуатация в среде соляного тумана.

5. Не допускается эксплуатация во влажной среде и под воздействием осадков.

6. Рекомендуется установить на оборудование фильтрующие устройства, если в воздухе присутствует металлическая пыль или волокнистая взвесь.

7. Не допускается эксплуатация под воздействием механических ударов или вибрации.

8. Рекомендуется эксплуатировать прибор в диапазоне температур от  $-10^{\circ}\text{C}$  до  $+40^{\circ}\text{C}$ , т.к. из-за перегрева или переохлаждения возможны неполадки при эксплуатации.

9. Рекомендуется установить прибор вдали от силовых сетей,



электроустановок высокой мощности, таких как электрические сварочные аппараты, т.к. они влияют на работу прибора.

10. Радиоактивные материалы могут оказывать воздействия на эксплуатацию данного оборудования.

11. Рекомендуется установить прибор вдали от взрывоопасных материалов.

**Предупреждение:** чтобы гарантировать высокие характеристики производительности, продолжительный срок службы и предотвратить выход прибора из строя, необходимо выполнять перечисленные выше рекомендации во время установки преобразователя частоты INSTART.

## 4.2 Выбор варианта расположения при монтаже

Для эффективного охлаждения преобразователей частоты INSTART необходимо оставить вокруг достаточно свободного места. Схема установки преобразователя частоты для обеспечения вентиляции:

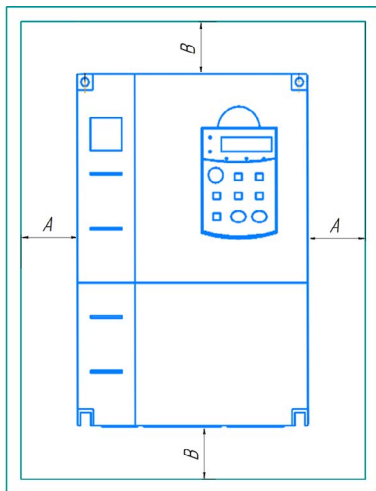


Рис. 4.1 - Рекомендуемые расстояния при монтаже

Класс мощности G	Установочные габариты	
	A	B
≤7,5 кВт	≥ 20 мм	≥ 100 мм
11кВт ~ 30кВт	≥ 50 мм	≥ 200 мм
≥ 37 кВт	≥ 50 мм	≥ 300 мм

## Рекомендации:

1. необходимо оставить свободное место выше/ниже и с двух сторон от преобразователя частоты, чтобы обеспечить приток и отток воздуха;
2. допустимая температура окружающего воздуха от  $-10^{\circ}\text{C}$  до  $+40^{\circ}\text{C}$ ;
3. не допускается попадания посторонних предметов внутрь воздуховода во время установки. В противном случае преобразователь частоты может быть поврежден;
4. установить фильтрующие устройства в месте притока воздуха в случае сильного загрязнения воздуха пылью;
5. установить преобразователь частоты вертикально, чтобы обеспечить отведение тепла вверх.

**Примечание:** если в одном шкафу необходимо установить несколько преобразователей частоты, то установку производить рядом друг с другом, а не один над другим.

## 4.3 Подключение периферийных и дополнительных устройств

Стандартный метод подключения периферийного оборудования и дополнительных компонентов:

Устройство	Описание функции
1. Автоматический выключатель (AB)	Предназначен для защиты линий электросети от токов перегрузки и от токов короткого замыкания
2. Электромагнитный контактор (KM)	Аппарат дистанционного действия, предназначенный для включений и отключений силовых электрических цепей при нормальных режимах работы. Предотвращает повторное включение в случае выхода преобразователя частоты из строя
3. Сетевой дроссель серия ISF	Предназначен для снижения бросков тока входной цепи частотного преобразователя, при колебаниях напряжения в сети, а также для снижения выброса гармонических искажений в сеть от преобразователя частоты
4. Радиочастотный фильтр	Предназначен для устранения радиочастотных шумов, влияющих на работу преобразователя частоты
5. Тормозной резистор	Предназначен для рассеивания электроэнергии, вырабатываемой в процессе торможения или резком снижении скорости электродвигателя
6. Выходной (моторный) дроссель серии IMF	Предназначен для защиты двигателей от пиков напряжения, возникающих при работе преобразователей частоты. Величина пульсаций напряжения зависит от несущей частоты преобразователей частоты, длины и типа кабеля. Быстрое время нарастания напряжения характеризуется дополнительными потерями мощности и нежелательным

нагревом в кабелях и двигателе, а также может привести к пробоям или ускоренному старению изоляции. Снижает скорость нарастания токов короткого замыкания, тем самым обеспечивая необходимое время для срабатывания защиты преобразователя частоты. Используется при удаленности электродвигателя от преобразователя частоты более чем на 50 м

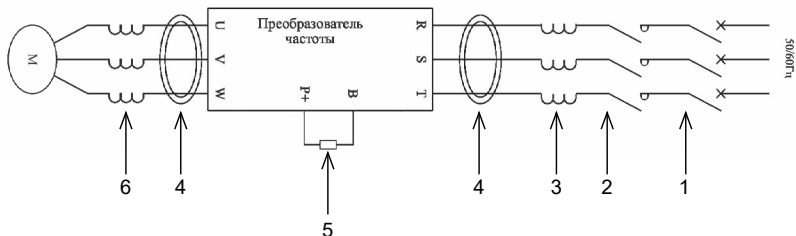


Таблица 4.3.1 Сравнение длины кабеля между преобразователем и электродвигателем и несущей частоты

Длина провода между ПЧ и электродвигателем	<50 м	<100 м	>100 м
Несущая частота (F04-00)	<15 кГц	<10 кГц	<5 кГц

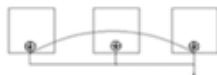
Выбор кабеля питания и кабеля электродвигателя должен производиться в соответствии с местными нормами и правилами.

- Преобразователь генерирует ток утечки. Чем выше несущая частота, тем больше ток утечки. Ток утечки ПЧ составляет более 3,5 мА и фактическое значение определяется условиями эксплуатации. Для обеспечения безопасности ПЧ и электродвигатель должны быть заземлены.

- Сопrotивление заземления должно быть менее 10 Ом.
- Не допускается подключать заземляющий провод к сварочному аппарату и другому силовому оборудованию.
- При использовании более чем двух ПЧ не допускать образования петли заземляющим проводом.



Правильно



Не правильно

Симметричный экранированный кабель обеспечивает меньший уровень электромагнитного излучения всей приводной системы, меньшую нагрузку на изоляцию электродвигателя, меньшие подшипниковые токи и меньший износ подшипников. Защитный проводник всегда должен иметь достаточную проводимость.

В таблице 4.3.2 указано минимальное сечение защитного проводника в зависимости от размера фазных проводников в соответствии со стандартом ГОСТ Р МЭК 61800-5-2-2015, когда фазный и защитный проводники выполнены из одинакового металла. В противном случае сечение защитного проводника должно обеспечивать такую же проводимость, что и у выбранного по таблице 4.3.2.

Таблица 4.3.2 Минимальное сечение защитного проводника

Сечение фазных проводников S (мм <sup>2</sup> )	Минимальное сечение соответствующего защитного проводника S <sub>p</sub> (мм <sup>2</sup> )
S ≤ 16	S
16 < S ≤ 35	16
35 < S	S/2

Приведенная ниже таблица 4.3.3 содержит типы медных кабелей с концентрическим медным экраном для фазных проводников и кабелей для цепей управления и рекомендации по выбору периферийного оборудования для приводов с учетом перегрузочной способности.

Модель ПЧ	АВ (А)	Контактор (А)	Силовой кабель (мм <sup>2</sup> )	Кабель цепи управления (мм <sup>2</sup> )
LCI-G0.4-2B / LCI-G0.4-2B (S)	16	10	2.5	1
LCI-G0.55-2B				1
LCI-G0.75-2B / LCI-G0.75-2B (S)				1
LCI-G1.5-2B / LCI-G1.5-2B (S)	20	16	4.0	1
LCI-G2.2-2B / LCI-G2.2-2B (S)	32	20	6.0	1
LCI-G4.0-2B		25	4.0	1
LCI-G0.4/P0.75-4B	10	10	2.5	1
LCI-G0.75-4B(S)				1
LCI-G0.75/P1.5-4B				1
LCI-G1.5-4B(S)	16	10	2.5	1
LCI-G1.5/P2.2-4B				1
LCI-G2.2-4B(S)				1
LCI-G2.2/P4.0-4B				1
LCI-G4.0-4B (S)	25	16	4.0	1
LCI-G4.0/5.5-4B				1

LCI-G5.5/P7.5-4B	32	25	3*4.0	1
LCI-G7.5/P11-4B	40	32	3*6.0	1
LCI-G11/P15-4B	63	40	3*6.0	1
LCI-G15/P18.5-4B			3*6.0	1
LCI-G18.5/P22-4B	80	63	3*10	1
LCI-G22/P30-4B	100		3*16	1
LCI-G30/P37-4	125	100	3*25	1
LCI-G37/P45-4			3*25	1
LCI-G45/P55-4	160	125	3*35	1
LCI-G55/P75-4			3*35	1
LCI-G75/P90-4	200	160	3*50	1
LCI-G90/P110-4	250	200	3*70	1
LCI-G110/P132-4	300	300	3*120	1
LCI-G132/P160-4	400	400	3*150	1
LCI-G160/P185-4	500		3*185	1
LCI-G185/P200-4			3*185	1

Для моделей от 200кВт (режим G) и моделей на 690 В выбирается, исходя из технологических условий и ПУЭ, действующих на данной территории

Сечение кабеля рассчитано исходя из следующих условий: укладка в лоток не более 6 кабелей в ряд, температура воздуха 30°C, изоляция ПВХ, температура поверхности 70°C. Параметры кабелей для других условий должны соответствовать требованиям местных нормативов по технике безопасности, напряжению питания и номинальному току привода с учетом требований по эксплуатации.

## 4.4 Обозначение силовых клемм

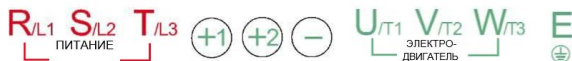
### 4.4.1 Обозначение силовых клемм трехфазных стандартных моделей LCI-G0.4-2B~LCI-G22/P30-4B



Обозначение клемм	Функции клемм
+ , PB	Клеммы для подключения тормозного резистора
+ , -	Клеммы звена постоянного тока
⊕/E	Клемма заземления

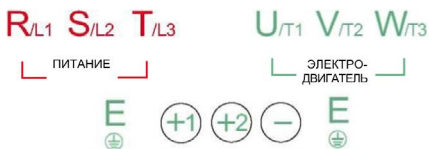
R, S, T	Входные клеммы для подключения питающей сети
U, V, W	Выходные клеммы на электродвигатель

#### 4.4.2 Обозначение силовых клемм трехфазных моделей LCI-G30/P37-4~LCI-G75/P90-4



Обозначение клемм	Функции клемм
R/L1, S/L2, T/L3	Входные клеммы для подключения питающей сети
+1, +2, -	Клеммы звена постоянного тока
U/T1 V/T2 W/T3	Выходные клеммы на электродвигатель
⊕/E	Клемма заземления

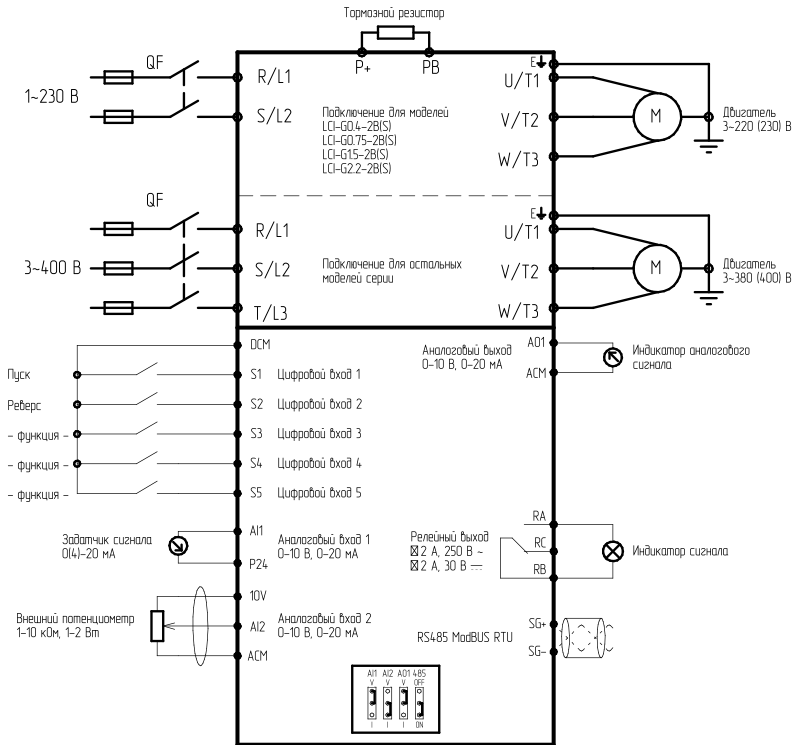
#### 4.4.3 Обозначение силовых клемм трехфазных моделей LCI-G90/P110-4 и выше



Обозначение клемм	Функции клемм
R/L1, S/L2, T/L3	Входные клеммы для подключения питающей сети
+1, +2, -	Клеммы звена постоянного тока
U/T1 V/T2 W/T3	Выходные клеммы на электродвигатель
E	Клемма заземления

## 4.5 Конфигурация и схема подключения к плате управления

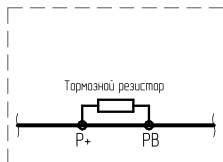
Стандартная конфигурация для ПЧ LCI(S).



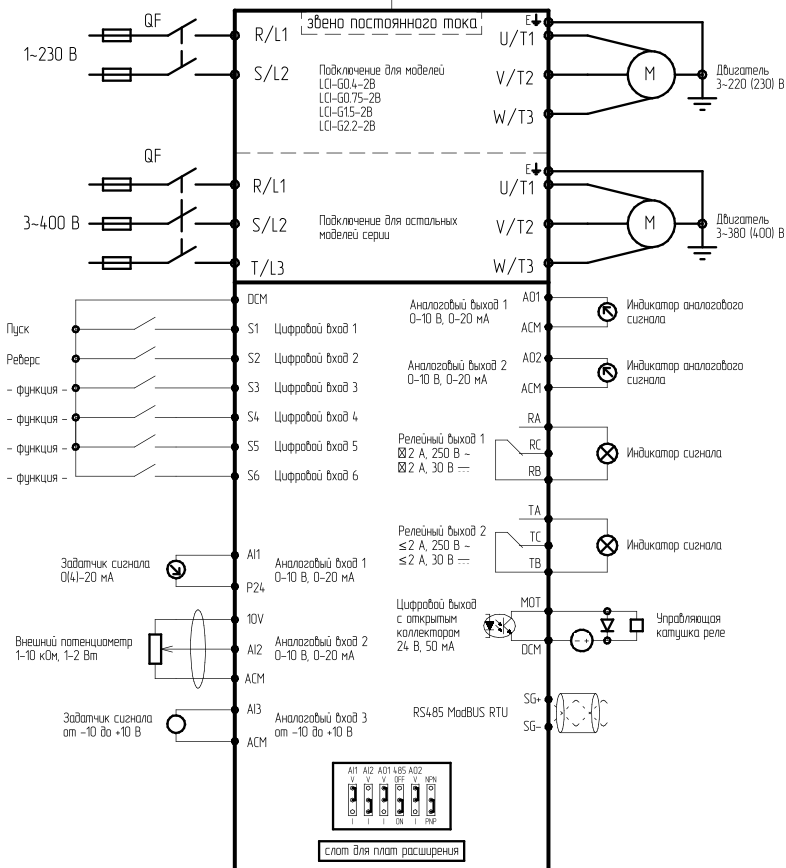
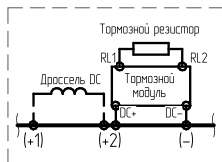
**Внимание:** ПЧ мощностью  $\leq 22$  кВт имеют встроенный тормозной модуль, поэтому для этих моделей тормозной резистор подключается к клеммам (+) и PB. Клеммы (+)2 и (-) моделей мощностью  $\geq 30$  кВт используются для подключения внешнего тормозного модуля. Клеммы (+)1 и  $\Theta$  — для подключения дросселя постоянного тока. Если тормозной модуль используется в ПЧ со встроенным дросселем постоянного тока, то необходимо подключить клемму «+» тормозного прерывателя к выходной клемме дросселя постоянного тока. Подключение к клемме (+)1 повредит тормозной модуль.

# Стандартная конфигурация для ПЧ LCI.

для моделей до 22 кВт (G)  
включительно



для моделей от 30 кВт (G)  
включительно





## 4.5.1 Описание клемм управления

Расположение клемм на колодке платы управления серии LCI:

RA	RB	RC	10V	AI1	AI2	AI3	ACM	AO1	AO2	ACM	SG+	SG-
TA	TB	TC	S1	S2	DCM	S3	S4	S5	S6	DCM	MO1	P24

Расположение клемм на колодке платы управления серии LCI (S):

S1	S2	S3	S4	S5	P24	DCM	10V	AI1	AI2	AO1	ACM	SG+	SG-	RA	RB	RC
----	----	----	----	----	-----	-----	-----	-----	-----	-----	-----	-----	-----	----	----	----

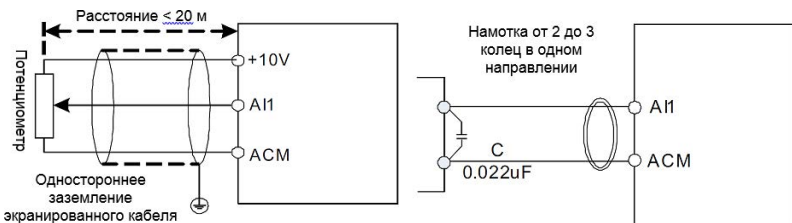
## 4.5.2 Функциональное назначение клемм управления

Цифровые входные сигналы	S1	Цифровой вход 1	1. Входное сопротивление: 2.4 кОм 2. Диапазон напряжения на входе: 9 В ~ 30 В
	S2	Цифровой вход 2	
	S3	Цифровой вход 3	
	S4	Цифровой вход 4	
	S5	Цифровой вход 5	
	S6/ HDI	Клемма высокоскоростного импульсного входа	Помимо функций S1 ~ S5, может использоваться как высокоскоростной импульсный вход. Максимальная частота на входе: 100 кГц Активен только при подключении платы расширения LCI-HDI
Источник питания	+10 В - ACM	Внешний источник питания + 10 В	Используется для подключения внешних устройств (потенциометров и т.д.). Максимальный ток нагрузки: 10 мА Рекомендуемое внешнее сопротивление от 1 кОм до 10 кОм
	P24 В DCM	Внешний источник питания + 24В	Обеспечивает питание +24 В. Используется для подключения внешних устройств (датчиков и т.д.). Максимальный ток нагрузки: 200 мА
Аналоговый входной сигнал	AI1 - ACM	Клемма аналогового входа 1	1. 0 В ~ 10 В/0 мА~20 мА, 2. Сопротивление: 22 кОм (если вход по напряжению), 500 Ом
	AI2 - ACM	Клемма аналогового входа 2	1. 0 В ~ 10 В/0 мА~20 мА, 2. Сопротивление: 22 кОм (если вход по напряжению), 500 Ом
	AI3 - ACM	Клемма аналогового входа 3	1. -10 В ~ 10 В/0 мА~20 мА, 2. Сопротивление: 22 кОм (если вход по напряжению), 500 Ом

Аналого- вый вы- ходной сигнал	AO1 - ACM	Клемма аналого- вого выхода 1	Диапазон выходного напряжения: 0 В ~ 10 В Диапазон выходного тока: 0 мА ~ 20 мА
	AO2 - ACM	Клемма аналого- вого выхода 2	Диапазон выходного напряжения: 0 В ~ 10 В Диапазон выходного тока: 0 мА ~ 20 мА
Релейный выход	TA- TB- TC	Реле 1	Релейный выход 1, заводская настройка «Работа»
	RA- RB- RC	Реле 2	Релейный выход 2, заводская настройка «Ошибка»
M01-DCM		Многofункциональный выход, открытый коллектор	

### 4.5.3 Подключение к аналоговым входам

Для снижения уровня помех необходимо использовать экранированный кабель с заземленным экраном. Кабель должен быть как можно короче и располагаться на рекомендуемом расстоянии от силовых линий. В случаях высокого уровня помех можно рассмотреть возможность добавления фильтрующего конденсатора или ферритового сердечника.



### 4.5.4 Подключение к цифровым входным клеммам

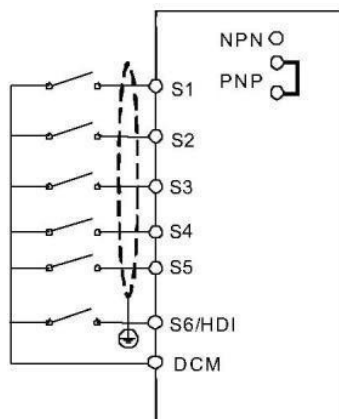
Подключение цифровых входных клемм в четырех различных вариантах (только для моделей серии LCI):

Вариант подключения 1 (по умолчанию): внешний источник питания не используется, цифровые входы в режиме NPN.

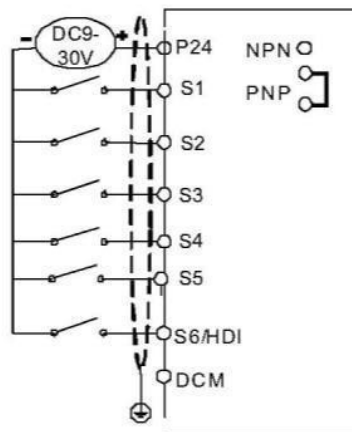
Вариант подключения 2: используется внешний источник питания, цифровые входы в режиме NPN.

Вариант подключения 3: внешний источник питания не используется, цифровые входы в режиме PNP.

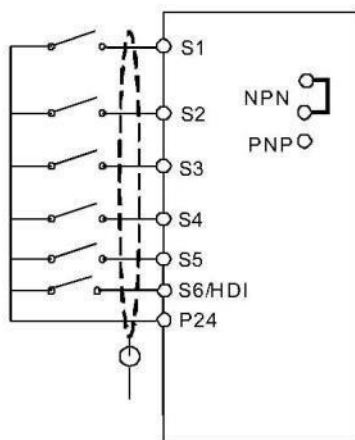
Вариант подключения 4: используется внешний источник питания, цифровые входы в режиме PNP.



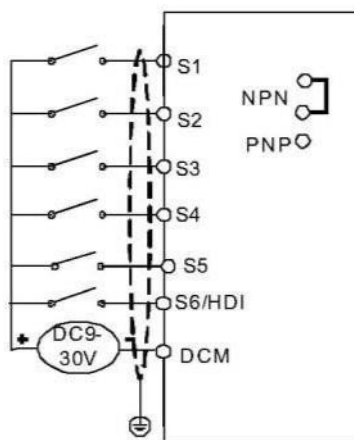
Вариант 1



Вариант 2



Вариант 3



Вариант 4

# Глава 5. Панель управления

## 5.1 Кнопки и дисплей панели управления

Панель управления имеет дисплей и кнопки управления. Дисплей показывает меню настройки параметров и различные рабочие состояния. Кнопки — интерфейс связи пользователя и преобразователя частоты.



Рис. 5.1.1 Функции кнопок и светодиодов панели управления

<b>МЕНЮ</b>	Кнопка программирования: вход в меню первого уровня или выход из группы параметров
<b>ВВОД</b>	В режиме мониторинга выполняет функцию перехода между отображаемыми параметрами. В режиме программирования выполняет функцию сохранения выбранного значения во внутреннюю память ПЧ.
<b>ВВЕРХ/ РЕВЕРС</b>	Кнопка выбора направления вращения электродвигателя в соответствии с установленной частотой
<b>ТОЛЧ./&gt;&gt;</b>	В режиме мониторинга выполняет функцию толчкового запуска. В режиме программирования выполняет функцию перехода между рядами выбранных параметров.
<b>ПУСК</b>	Кнопка запуска ПЧ
<b>СТОП</b>	Останов ПЧ, сброс ошибок
<b>ВВЕРХ/ ВНИЗ</b>	Кнопка для изменения параметра или опорной частоты

### 5.1.1 Режим мониторинга данных

В состоянии работы или останова ПЧ светодиоды панели управления отображают различные состояния преобразователя. В параметрах F08.03 (параметры отображения в режиме работы) и F08.05 (параметры отображения во время останова) можно выбрать требуемые показатели для отображения на дисплее. Кнопка «ВВОД» используется для смены показателей.

1. В состоянии останова можно отобразить на дисплее 13 показателей параметров (см. более подробную информацию о выборе элементов для отображения в параметре F08. 05):

Код на дисплее	Значение
<i>H</i>	Опорная частота
<i>U</i>	Напряжение звена постоянного тока
<i>I</i>	Состояние входных клемм
<i>D</i>	Состояние выходных клеммы
<i>A</i>	Опорный сигнал ПИД-управления
<i>α1</i>	Напряжение на AI1
<i>α2</i>	Напряжение на AI2
<i>α3</i>	Напряжение на AI3
<i>P</i>	Значение времени
<i>L</i>	Значение расстояния

2. В состоянии работы можно отобразить на дисплее 32 показателя параметров (см. более подробную информацию о выборе элементов для отображения в параметрах F08.03, F08.04 ):

Код на дисплее	Значение
<i>H</i>	Опорная частота
<i>P</i>	Рабочая частота
<i>C</i>	Выходной ток
<i>U</i>	Выходное напряжение
<i>α</i>	Рабочая скорость
<i>τ</i>	Крутящий момент
<i>W</i>	Выходная мощность

U	Напряжение звена постоянного тока
Я	Опорный сигнал ПИД-управления
Ь	Сигнал обратной связи ПИД-управления
І	Состояние входных клемм
О	Состояние выходных клеммы
Ѕ	Напряжение на AI1
С	Напряжение на AI2
Г	Напряжение на AI3
П	Значение времени
L	Значение расстояния

### 5.1.2 Габаритные размеры панелей управления

Для моделей серии LCI(S):



LCI-MF-S



LCI-KP-S



LCI-TB

Для моделей серии LCI:



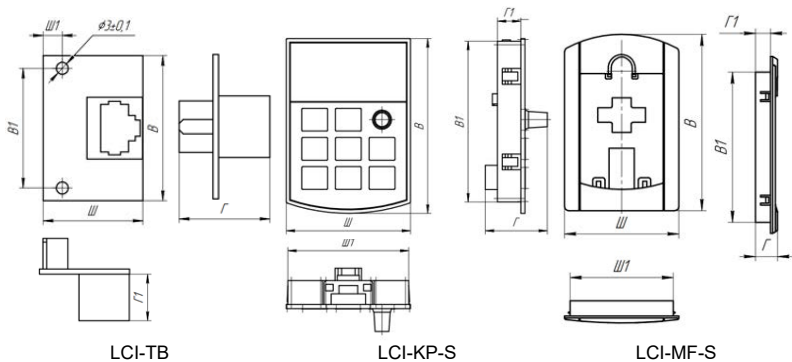
LCI-MF



LCI-KP

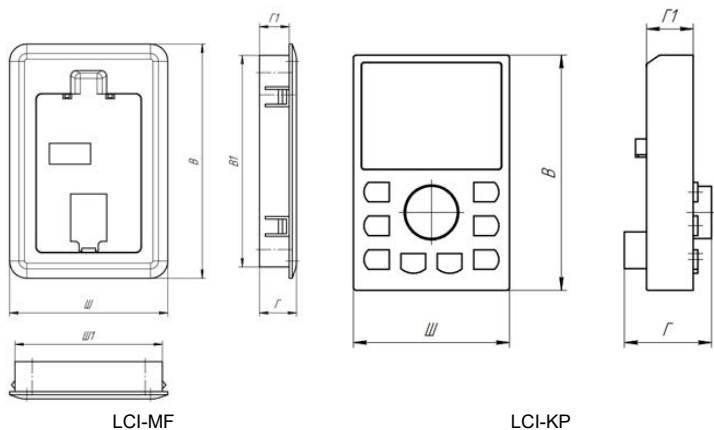
Для моделей серии LCI(S):

Наименование	Ш, мм	В, мм	Г, мм	Ш1, мм	В1, мм	Г1, мм
LCI-MF-S	100	153	19	90	130	13
LCI-KP-S	72	100	36	70	92	13.5
LCI-TB	25	36	22.6	4.8	30	12.8



Для моделей серии LCI:

Наименование	Ш, мм	В, мм	Г, мм	Ш1, мм	В1, мм	Г1, мм
LCI-MF	92	135	21.5	85.7	122	17.3
LCI-KP	60	90	33.5	-	-	18



## 5.2 Навигация по меню (установка параметров)

В преобразователе частоты серии LCI используется трехуровневая структура меню для настройки параметров. Группа функциональных параметров (меню первого уровня) -> параметр (меню второго уровня) -> значение параметра (меню третьего уровня). Ниже приведена схема настройки:



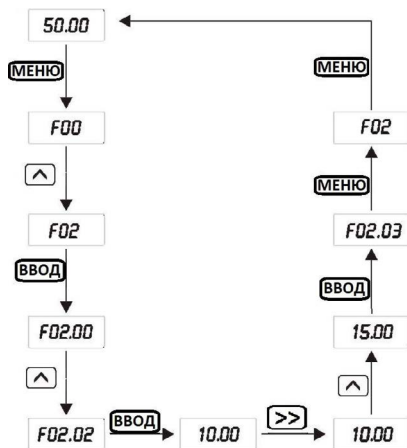
Чтобы перейти в режим программирования, нажмите кнопку «МЕНЮ». При нажатии кнопки пользователь открывает меню первого уровня. Для изменения параметра используются кнопки «ВВЕРХ/ВНИЗ» и «ТОЛЧ/»». Для перехода в меню второго уровня необходимо нажать на «ВВОД». Для изменения параметра используются кнопки «ВВЕРХ/ВНИЗ» и «ТОЛЧ/»». Для перехода в меню третьего уровня необходимо нажать на «ВВОД». Для изменения значения параметра используются кнопки «ВВЕРХ/ВНИЗ» и «ТОЛЧ/»». Чтобы сохранить изменения и автоматически перейти к следующему параметру, нажмите «ВВОД», чтобы вернуться в меню второго уровня без сохранения параметров, нажмите «МЕНЮ».

**Пример:** для изменения кода параметра F1. 02 с 10,00 Гц на 15,00 Гц (полужирным шрифтом обозначено мигающее значение):

Если код параметра не мигает, то значит, он не может быть изменен. Возможные причины:

1. данный параметр является параметром для мониторинга;
2. параметр не может быть изменен во время работы. Он может быть изменён только после остановки электродвигателя.





### 5.3 Защита данных паролем

Пользователь может активировать функцию парольной защиты для защиты своих данных. Для этого в параметре F08.00 необходимо установить значение, отличное от 0 и нажать на кнопку «ВВОД». Введенное значение будет паролем пользователя. При выходе из меню программирования парольная защита будет активирована. При повторном нажатии на кнопку «МЕНЮ» на дисплее отобразится «0. 0. 0. 0. 0.». Для получения доступа в следующие уровни меню необходимо ввести правильный пароль. Для отмены защиты установите значение F08.00 равным 0.

### 5.4 Пробный запуск

1) Выполнить меры предосторожности и проверку перед пробным запуском. Первое включение преобразователя рекомендуется производить при отключенном электродвигателе (отсоединенных выходных силовых кабелях).

2) После подачи питания и включения преобразователя необходимо убедиться в том, что преобразователь находится в режиме «останов» (на дисплее горит светодиод «СТОП»). В случае, если на дисплее отображается сообщение типа «E XXX», вам необходимо обратиться к главе «Основные ошибки».

3) Перед осуществлением настроек преобразователя под конкретное применение необходимо выполнить сброс всех настроек на заводские установки (значение функционального кода F00.28 нужно выставить 1).

4) Выполнить настройку параметров электродвигателя:

- F02.01 – номинальная мощность электродвигателя (кВт);
- F02.02 – номинальная частота электродвигателя (Гц);
- F02.03 – номинальная скорость электродвигателя (об/мин);

-F02.04 - номинальное напряжение электродвигателя (В);

-F02.05 - номинальный ток электродвигателя (А).

5) После успешного первого включения преобразователя при отключенном электродвигателе и осуществления всех указанных выше настроек необходимо подключить выходные силовые кабели к электродвигателю и/или дополнительному оборудованию, установленному на выходе преобразователя.

6) Первый запуск преобразователя с подключенным двигателем рекомендуется производить при помощи нажатия кнопки «ТОЛЧ.». При удерживании кнопки «ТОЛЧ.» электродвигатель будет вращаться на скорости, эквивалентной частоте 2 Гц. Необходимо убедиться в правильном направлении вращения подключенного электродвигателя. В случае неверного направления вращения необходимо изменить направление вращения с помощью функционального кода F00.16 или поменять местами две любые фазы выходного силового провода.

При пробном запуске преобразователя необходимо обращать особое внимание на следующее:

- привод не должен производить чрезмерных шумов, рывков и вибраций;
- величина тока электродвигателя не должна превышать номинального значения;
- правильность отображения индикации и значений на дисплее.

После успешного осуществления пробного запуска для корректной работы привода необходимо осуществить настройку всех параметров работы преобразователя. Как при скалярном, так и при векторном режиме управления должны быть введены данные с паспортной таблички электродвигателя. В главе 6 представлена таблица с основными функциональными параметрами, которые можно отрегулировать.

## **5.5 Идентификация параметров электродвигателя (автонастройка)**

Режим векторного управления с разомкнутым контуром строит математическую модель подключаемого электродвигателя на основании введенных параметров. Соответственно, чтобы получить высокую производительность электродвигателя и оптимальные характеристики управления, требуется получить точные параметры управляемого электродвигателя. Для облегчения данной задачи используется функция идентификации параметров электродвигателя.

Этапы при выполнении идентификации приведены ниже:

1. выберите вариант управления (F00.01) – управление с панели;
2. затем введите следующие параметры в соответствии с паспортной табличкой электродвигателя:

- F02.01 (номинальная мощность асинхронного электродвигателя 1);
- F02.02 (номинальная частота асинхронного электродвигателя 1);
- F02.03 (номинальная скорость асинхронного электродвигателя 1);
- F02.04 (номинальное напряжение асинхронного электродвигателя 1);
- F02.05 (номинальный ток асинхронного электродвигателя 1);

3. LCI имеет два типа идентификации. Выбор данного типа идентификаций будет зависеть от технологических условий:

А) если нагрузка может быть полностью снята с вала электродвигателя, то выберите «2» в параметре F02. 37 (полная идентификация), а затем нажмите «ПУСК» на панели управления, после этого ПЧ автоматически выполнит измерение следующих параметров:

- F02.06 (сопротивление статора асинхронного электродвигателя 1);
- F02.07 (сопротивление ротора асинхронного электродвигателя 1);
- F02.08 (индуктивность рассеяния статора и ротора асинхронного электродвигателя 1);
- F02.09 (взаимная индуктивность статора и ротора асинхронного электродвигателя 1);
- F02.10 (ток холостого хода асинхронного электродвигателя 1).

Идентификация выполнена.

Б) если нагрузка НЕ может быть полностью снята с вала электродвигателя, то выберите «1» в параметре F02.37 (статическая идентификация), а затем нажмите «ПУСК» на панели управления, после этого ПЧ автоматически выполнит измерение следующих параметров:

- F02.06 (сопротивление статора асинхронного электродвигателя 1);
- F02.07 (сопротивление ротора асинхронного электродвигателя 1);
- F02.08 (индуктивность рассеяния статора и ротора асинхронного электродвигателя 1).

Параметры F02.09 (взаимная индуктивность статора и ротора асинхронного электродвигателя 1) и F02.10 (ток холостого хода асинхронного электродвигателя 1) пользователь может рассчитать исходя из данных паспортной таблички электродвигателя: номинальное напряжение  $U$  (В), номинальный ток  $I$  (А), номинальная частота  $f$  (Гц) и коэффициент мощности  $\cos\varphi$ . Методика вычисления тока холостого хода и взаимной индуктивности описаны ниже:

расчёт взаимной индуктивности: 
$$L_m = \frac{U}{2\sqrt{3} \pi f \cdot I_o} - L_\delta$$

и расчет тока холостого хода:

$$I_o = I \cdot \sqrt{1 - \cos\varphi}$$

где  $L_\delta$  — это индуктивное сопротивление рассеяния электродвигателя,  $I_o$  — ток холостого хода,  $L_m$  — взаимная индуктивность.

## Глава 6. Таблица функциональных параметров

В ПЧ серии LCI параметры сгруппированы по функциональному назначению; всего имеется 16 групп от F0 0 до F15. Для удобства программирования важно помнить:

1. номер группы соответствует меню первого уровня;
  2. номер параметра соответствует меню второго уровня;
  3. значение параметра соответствует меню третьего уровня. Краткая информация о таблице функциональных параметров. Назначение столбцов таблицы функциональных параметров:
    - 1-й столбец, «Параметр», содержит номер параметра;
    - 2-й столбец, «Наименование», содержит полное название параметра;
    - 3-й столбец, «Диапазон настройки», обозначает допустимый диапазон значений параметра;
    - 4-й столбец, «Заводское значение» — исходное установленное значение;
    - 5-й столбец, «Изменение», обозначает условия изменения или отсутствие возможности изменения данного параметра. Ниже подробно описаны условные обо- значения:
- «x»: значение данного параметра может быть изменено как в состоянии останова, так и в состоянии работы;
- «\*»: значение данного параметра может быть изменено только в состоянии останова;
- «\*\*»: значение данного параметра используется только для мониторинга, его изменение невозможно;
- «##»: значение данного параметра может быть изменено только специалистами сервисной службы.

Параметр	Название	Диапазон настройки	Завод. настр.	Изм.
<b>F00: группа основных параметров</b>				
F00.00	Метод управления	0: Векторное управление с разомкнутым контуром (SVC) 1: Векторное управление с замкнутым контуром (VC) (функция отсутствует в LCI(S)) 2: Скалярное управление (U/f)	2	•
F00.01	Вариант управления преобразователем частоты	0: Управление с панели 1: Управление с клемм 2: Управление по сетевому протоколу 3: Автозапуск после отключения питания	0	x

F00.02	Резерв	-	0	##
F00.03	Макси-мальная выходная частота	50,00 Гц ~ 599,00 Гц	50,00 Гц	•
F00.04	Верхняя предельная частота	F00.05 ~ F00.03 (максимальная частота)	50,00 Гц	x
F00.05	Нижняя предельная частота	0,00 Гц ~ F00.04 (предел рабочей частоты)	00,00 Гц	x
F00.06	Выбор источника задания опорного сигнала канала А	0: Кнопки панели управления (без сохранения значения опорной частоты при отключении питания) 1: Кнопки панели управления (с сохранением значения опорной частоты при отключении питания) 2: Аналоговый вход AI1 3: Аналоговый вход AI2 4: Аналоговый вход AI3 (функция отсутствует в LCI(S)) 5: Высокочастотный импульсный вход (HDI) (функция отсутствует в LCI(S)) 6: Многоступенчатый режим управления 7: ПЛК 8: ПИД-управление 9: Сетевой протокол 10: Потенциометр панели управления	0	•
F00.07	Выбор источника задания опорного сигнала канала В	Аналогично параметра F00.06	0	•
F00.08	Установка верхнего предела предельной частоты источника задания опорного сигнала канала В	0: Относительно максимальной частоты 1: Относительно канала А	0	x
F00.09	Комбинации каналов задания опорного сигнала	0: канал А 1: канал В 2: Переключение между каналами А и В 3: А+В 4: А-В 5: Макс. (А И В) 6: Мин. (А И В)	0	x

F00.10	Опорная начальная частота при задании с кнопок панели управления	0,00 Гц ~ F00.03 (максимальная частота)	50,00 Гц	x
F00.11	Разрешение выходной частоты	1: 0,1 Гц 2: 0,01 Гц	2	•
F00.12	Время разгона 1	0,00 с ~ 6500,0 с	Зависит от модели	x
F00.13	Время замедления 1	0,00 с ~ 6500,0 с	Зависит от модели	x
F00.14	Точность времени разгона и торможения	0: 1 секунды 1: 0,1 секунды 2: 0,01 секунды	1	•
F00.15	Базовая частота времени разгона и замедления	0: максимальная частота (F00.03) 1: Опорная частота 2: 100 Гц	0	•
F00.16	Выбор направления вращения	0: вращение в направлении по умолчанию 1: вращение в противоположном направлении	0	x
F00.17	Установка несущей частоты ШИМ-сигнала	0,5 кГц ~ 16.0 кГц	Зависит от модели	•
F00.18	Регулировка несущей частоты в зависимости от температуры	0: Нет 1: Да	1	x
F00.19	Источник задания опорного сигнала верхней предельной частоты	0: Цифровой сигнал в параметре F00.04 1: Аналоговый вход AI1 2: Аналоговый вход AI2 3: Аналоговый вход AI3 (функция отсутствует в LCI(S)) 4: Высокочастотный импульсный вход (HDI) (функция отсутствует в LCI(S)) 5: Сетевой протокол	0	•

F00.20	Смещение верхней предельной частоты	0,00 Гц ~ максимальная частота (F00.03)	00,00 Гц	•
F00.21	Выбор частоты, регулируемой с панели управления	0: рабочая частота 1: опорная частота	0	•
F00.22	Резерв	-		x
F00.23	Диапазон регулировки источника задания опорного сигнала канала В при наложении	0%~150%	100%	x
F00.25	Частота смещения источника задания опорного сигнала канала В при наложении	0,00 Гц ~ F00.03 (максимальная частота)	00,00 Гц	x
F00.26	Выбор сохранения опорной частоты, заданной с панели управления в режиме останова	0: Без сохранения в памяти 1: Сохранение в памяти	0	x
F00.27	Тип преобразователя частоты	0: тип G 1: тип P	Зависит от модели	•
F00.28	Восстановление заводских параметров	0: нет 1: Сбросить к заводским настройкам, кроме параметров электродвигателя	0	•
F00.29	Резерв	-		
F00.30	Резерв	-		
<b>F01: группа параметров управления пуском и остановом</b>				
F01.00	Режим запуска	0: Прямой пуск 1: Резерв	0	x

		вращения 2: Динамическое торможение перед запуском		
F01.01	Частота запуска	0,00 Гц ~ 10,00 Гц	0,00 Гц	x
F01.02	Время удержания частоты запуска	0,0 с ~ 100, 0 с	0,0 с	•
F01.03	Ток динамического торможения перед запуском	0%~ 100%	0%	•
F01.04	Время удержания динамического торможения	0,0 с ~ 100, 0 с	0,0 с	•
F01.05	Выбор характеристики разгона и замедления	0: Прямая зависимость 1: S-образная характеристика разгона/замедления А 2: S-образная характеристика разгона/замедления В	0	•
F01.06	Начальный участок характеристики S	0,0% ~ (100,0%-F01.07)	30%	•
F01.07	Конечный участок характеристики S	0,0% ~ (100,0%-F01.06)	30%	•
F01.08	Выбор режима останова	0: Останов с замедлением 1: Останов по инерции	0	x
F01.09	Начальная частота динамического торможения при останове	0,00 Гц ~ F00.03 (максимальная частота)	0,00 Гц	x
F01.10	Время ожидания динамического торможения при останове	0,0 с ~ 100,0 с	0,0 с	x



F01.11	Ток динамического торможения	0%~100%	0%	x
F01.12	Время выполнения динамического торможения при останове	0,0 с ~ 100,0 с	0,0 с	x
F01.13	Режим контроля скорости	0: Запуск с частоты останова 1: Запуск с нулевой скорости 2: Запуск с максимальной частоты	0	•
F01.14	Коэффициент быстрогодействия отслеживания скорости	1~100	20	x
F01.15	Коэффициент использования тормозного комплекта	0%~100%	100%	x
<b>F02: группа настройки параметров электродвигателя 1</b>				
F02.00	Тип электродвигателя 1	0: Асинхронный электродвигатель общего назначения 1: Асинхронный электродвигатель, адаптированный для ПЧ	0	•
F02.01	Номинальная мощность асинхронного электродвигателя 1	0,1 кВт ~ 1000,0 кВт	Зависит от модели	•
F02.02	Номинальная частота асинхронного электродвигателя 1	0,01 Гц ~ F00.03 (максимальная частота)	Зависит от модели	•
F02.03	Номинальная скорость асинхронного электродвигателя 1	1 об/мин ~ 65535 об/мин	Зависит от модели	•
F02.04	Номинальное напряжение асинхронного электродвигателя 1	1 В-2000 В	Зависит от модели	•

F02.05	Номинальный ток асинхронного электродвигателя 1	0,01 ~ 655,35 А (мощность преобразователя частоты <= 55 кВт) 0,1 ~ 6553,5 А (мощность преобразователя частоты > 55 кВт)	Зависит от модели	•
F02.06	Сопrotивление статора асинхронного электродвигателя 1	0,00 Ом ~ 65,535 Ом (мощность преобразователя частоты <= 55 кВт) 0,0001 Ом ~ 6,5535 Ом (мощность преобразователя частоты > 55 кВт)	Зависит от модели	•
F02.07	Сопrotивление ротора асинхронного электродвигателя 1	0,00 Ом ~ 65,535 Ом (мощность преобразователя частоты <= 55 кВт) 0,000 Ом ~ 6,5535 Ом (мощность преобразователя частоты > 55 кВт)	Зависит от модели	•
F02.08	Индуктивность рассеяния асинхронного электродвигателя 1	0,01 МГн ~ 655,35 МГн (мощность преобразователя частоты <= 55 кВт) 0,001 МГн ~ 65,535 МГн (мощность преобразователя частоты > 55 кВт)	Зависит от модели	•
F02.09	Взаимная индуктивность асинхронного электродвигателя 1	0,1 МГн ~ 6553,5 МГн (мощность преобразователя частоты <= 55 кВт) 0,01 МГн ~ 655,35 МГн (мощность преобразователя частоты > 55 кВт)	Зависит от модели	•
F02.10	Ток холостого хода асинхронного электродвигателя 1	0,01А~F02.05 (мощность преобразователя частоты <= 55 кВт) 0,01А~F02.05 (мощность преобразователя частоты > 55 кВт)	Зависит от модели	•
F02.27	Тип энкодера	0: ABZ инкрементальный 1: UVW инкрементальный	Зависит от модели	•
F02.28	Выбор типа платы PG	0: QEP1	0	•
F02.29	Количество импульсов на оборот	1~65535	2500	•
F02.30	Последовательность фаз АВ энкодера ABZ	0: прямая 1: обратная	0	•
F02.31	Угол уставки энкодера	0,0 ~359,9°	0,0°	•

F02.32	Последовательность фаз UVW энкодера UVW	0: прямая 1: обратная	0	•
F02.33	Угол смещения датчика UVW	0,0~ 359,9°	0,0°	•
F02.36	Время обнаружения обрыва обратной связи по скорости	0.0: нет 0,1 с ~ 100,0 с	0,0	•
F02.37	Идентификация параметров электродвигателя (автонастройка)	0: нет 1: статическая идентификация (если электродвигатель механически невозможно отцепить от нагрузки) 2: полная идентификация (если электродвигатель механически отцеплен от нагрузки)	0	•
<b>F03: группа параметров для регулировки векторного способа управления (VC)</b>				
F03.00	Коэффициент пропорциональности контура скорости 1	1~100	30	x
F03.01	Время интегрирования контура скорости 1	0,01 с ~ 10,00 с	0,50 с	x
F03.02	Частота переключения 1	0,00 Гц ~ F03.05	5,00 Гц	x
F03.03	Коэффициент пропорционального увеличения контура скорости 2	1~100	20	x
F03.04	Время интегрирования отклонений контура скорости 2	0,01 с ~ 10,00 с	1,00 с	x

F03.05	Частота переключения 2	F03.02~F00.03 (максимальная частота)	10,00 Гц	x
F03.06	Повышение момента при векторном управлении	50%~200%	100%	x
F03.07	Время фильтрации контура скорости	0,000 с ~ 0,100 с	0,000 с	x
F03.08	Коэффициент перевозбуждения при векторном управлении	0~200	64	x
F03.09	Источник задания максимального момента для режима управления по скорости	0: Цифровой сигнал в параметре F03.10 1: Аналоговый вход AI1 2: Аналоговый вход AI2 3: Аналоговый вход AI3 (функция отсутствует в LCI(S)) 4: Высокочастотный импульсный вход HDI (функция отсутствует в LCI(S)) 5: Задание по сетевому протоколу 6: Минимальный сигнал из AI1, AI2 7: Максимальный сигнал из AI1, AI2	0	x
F03.10	Ограничение момента для режима управления по скорости	0,0% ~ 200,0%	150%	x
F03.13	Пропорциональный коэффициент возбуждения контура тока	0~60000	2000	x
F03.14	Коэффициент интегрирования возбуждения контура тока	0~60000	1300	x
F03.15	Пропорциональный коэффициент усиления момента контура тока	0~60000	2000	x

F03.16	Коэффициент интегрирования момента контура тока	0~60000	1300	x
F03.17	Интегральное свойство контура скорости	0: неактивно 1: активно	0	x
F03.23	Выбор режима управления по скорости/по моменту	0: управление по скорости 1: управление по моменту	0	•
F03.24	Источник задания опорного	0: Цифровой сигнал в параметре F03.26 1: Аналоговый вход AI1		
	сигнала в режиме управления по моменту	2: Аналоговый вход AI2 3: Аналоговый вход AI3 (функция отсутствует в LCI(S)) 4: Высокочастотный импульсный вход HDI (функция отсутствует в LCI(S)) 5: Сетевой протокол 6: Минимальный сигнал из AI1 и AI2 7: Максимальный сигнал из AI1 и AI2	0	•
F03.26	Цифровой опорный сигнал	-200.0%~200.0%	150%	x
F03.28	Предельная частота для прямого вращения в режиме управления по моменту	0.00 Гц ~ F00.03 (максимальная частота)	50.00 Гц	x
F03.29	Предельная частота для обратного вращения в режиме управления по моменту	0,00 Гц ~ F00.03 (максимальная частота)	50.00 Гц	x
F03.30	Время разгона в режиме управления по моменту	0.00 с ~ 650.00 с	0.00 с	x

F03.31	Время замедления в режиме управления по моменту	0.00 с ~ 650.00 с	0.00 с	x
<b>F04: группа параметров при скалярном способе управления (U/f)</b>				
F04.00	Выбор кривой разгона в скалярном режиме U/f для электродвигателя 1	0: Прямая характеристика 1: Ломаная характеристика 2: Квадратичная характеристика U/f 3: Полностью раздельный режим U/f 4: Частично раздельный режим U/f 5: Квадратичная характеристика 1.2 U/f 6: Квадратичная характеристика 1.4 U/f 7: Квадратичная характеристика 1.6 U/f 8: Квадратичная характеристика 1.8 U/f	0	•
F04.01	Повышение крутящего момента электродвигателя 1	0,0%: (автоматическое повышение момента) 0.1%~ 30.0%	Зависит от модели	x
F04.02	Частота отсечки повышения крутящего момента электродвигателя 1	0,00 Гц ~ F00.03 (максимальная частота)	50,00 Гц	•
F04.03	Частота 1 на ломаной характеристике U/f электродвигателя 1	0,00 Гц ~ F04.05	0,00 Гц	•
F04.04	Напряжение 1 на ломаной характеристике U/f электродвигателя 1	0,0%~100,0%	0%	•
F04.05	Частота 2 на ломаной характеристике U/f электродвигателя 1	F04.03~ F04.07	0,00 Гц	•

F04.06	Напряжение 2 на ломаной характеристике U/f электродвигателя 1	0,0%~100,0%	0%	•
F04.07	Частота 3 на ломаной характеристике U/f электродвигателя 1	F04.05~F02.02 (номинальная частота двигателя)	0,00 Гц	•
F04.08	Напряжение 3 на ломаной характеристике U/f электродвигателя 1	0,0%~100%	0%	•
F04.09	Компенсация скольжения электродвигателя 1 U/f	0,0%~ 200,0%	0%	x
F04.10	Коэффициент перевозбуждения U/f	0~200	64	x
F04.11	Коэффициент подавления колебания U/f	0~100	Зависит от модели	x
F04.13	Источник задания опорного сигнала при раздельном U/f	0: Цифровой сигнал в параметре F03.26 (F04.14) 1: Аналоговый вход AI1 2: Аналоговый вход AI2 3: Аналоговый вход AI3 (функция отсутствует в LCI(S)) 4: Высокочастотный импульсный вход HDI (функция отсутствует в LCI(S)) 5: Многоступенчатый режим управления 6: ПЛК 7: ПИД-управление 8: Сетевой протокол	0	x
F04.14	Отсечка напряжения при раздельном U/f	0 В ~ F02.04 (номинальное напряжение электродвигателя)	0 В	x

F04.15	Время нарастания напряжения при раздельном U/f	0,0 с ~ 100,0 с Примечание: время изменения напряжения электродвигателя с 0 В до номинального (F02.04)	0,0 с	x
<b>F05: группа управления функциями защит</b>				
F05.00	Защита от обрыва фазы на входе	0: неактивна 1: активна	1	x
F05.01	Защита от обрыва фазы на выходе	0: неактивна 1: активна	1	x
F05.02	Функция мгновенного снижения частоты при отключении питания	0: недействительно 1: торможение 2: торможение до остановки	0	x
F05.03	Время определения отключения напряжения питания	0,00 с ~ 100,00 с	0,50 с	x
F05.04	Минимальный уровень напряжения на ЗПТ	60,0%~100,0% (стандартное напряжение шины)	80%	x
F05.05	Коэффициент снижения скорости при превышении напряжения	0~100	0	x
F05.06	Уровень срабатывания защиты при перенапряжении	120%~150%	130%	x
F05.07	Коэффициент снижения скорости при перегрузке по току	0~100	20	x



F05.08	Настройка снижения скорости при перегрузке по току	100%~200%	150%	x
F05.09	Предупреждение о перегрузке электродвигателя	0: неактивно 1: активно	1	x
F05.10	Уровень обнаружения предупреждения о перегрузке электродвигателя	0,20~10,00	1,00	x
F05.11	Время предупреждения о перегрузке электродвигателя	50%~100%	80%	x
F05.12	Выбор защиты в холостом режиме	0: неактивна 1: активна	0	x
F05.13	Уровень обнаружения холостого хода	0,0 ~ 100,0% (номинального тока двигателя)	10%	x
F05.14	Время обнаружения падения нагрузки	0,0 с ~ 60,00 с	1,0 с	x
F05.15	Значение обнаружения превышения заданной скорости	0,0%~50,0% (F00.03 максимальная частота)	20%	Заводское
F05.16	Время обнаружения превышения заданной скорости	0,0 с ~ 60,00 с	1,0 с	x

F05.17	Значение обнаружения отклонения скорости	0,0%~ 50,0% (F00.03 максимальная частота)	20%	x
F05.18	Время обнаружения отклонения скорости	0,0 с ~ 60,0 с	5,0 с	x
F05.19	Количество автоматических перезапусков при срабатывании защит	0~20	0	x
F05.20	Интервал между автоматическими перезапусками при срабатывании защит	0,1 с ~ 100,0 с	1,0 с	x
F05.21	Выбор действия при срабатывании защиты. Вариант 1	0: Останов по инерции 1: Останов с замедлением 2: Продолжение работы Разряд единиц: перегрузка электродвигателя (E007) Разряд десятков: обрыв входной фазы (E012) Разряд сотен: обрыв выходной фазы (E013) Разряд тысяч: внешняя ошибка (E00D) Разряд десятков тысяч: обрыв связи по сетевому протоколу (E018)	00000	x
F05.22	Выбор действия при срабатывании защиты. Вариант 2	0: Останов по инерции 1: Останов с замедлением 2: Продолжение работы Разряд единиц: сбой в работе энкодера/платы расширения PG (E026) Разряд десятков: резерв Разряд сотен: резерв Разряд тысяч: перегрев электродвигателя (E036) Разряд десятков тысяч: достигнуто общее время работы (E020)	00000	x

F05.23	Выбор действия при срабатывании защиты. Вариант 3	0: Останов по инерции 1: Останов с замедлением 2: Продолжение работы Разряд единиц и десятков: резерв Разряд сотен: достигнуто время в состоянии останова (E029) Разряд тысяч: холостой ход (E030) Разряд десятков тысяч: обрыв сигнала обратной связи при ПИД управлении (E02E)	00000	x
F05.24	Выбор действия при срабатывании защиты. Вариант 4	0: Останов по инерции 1: Останов с замедлением 2: Продолжение работы Разряд единиц: отклонение от заданной скорости (E034) Разряд десятков: превышение заданной скорости (E035) Разряд сотен: некорректные параметры электродвигателя	00000	x
F05.26	Частота при выборе действия продолжение работы	0: Продолжение работы на текущей частоте 1: Продолжение работы на опорной частоте 2: Продолжение работы на максимальной частоте 3: Продолжение работы на минимальной частоте 4: Продолжение работы на аварийной частоте	0	x
F05.27	Код ошибки №1 (последняя зафиксированная ошибка в журнале неисправностей)	0: отсутствие неисправностей 1: Превышение тока при разгоне (E004) 2: Превышение тока при замедлении или торможении (E005) 3: Превышение тока при постоянной скорости (E006) 4: Превышение напряжения ЗПТ при разгоне (E002) 5: Превышение напряжения ЗПТ при замедлении или торможении (E00A)	-	x
F05.28	Код ошибки №2 (предпоследняя фикс. ошибка в журнале неисправностей)	6: Превышение напряжения ЗПТ при постоянной скорости (E003) 7: Пониженное напряжение ЗПТ (E001) 8: Перегрузка электродвигателя (E007) 9: Перегрузка преобразователя частоты (E008) 10: Обрыв входной фазы (E012) 11: Обрыв выходной фазы (E013)	-	x

F05.29	Код ошибки №3 (предыдущая зафиксированная ошибка в журнале неисправностей)	12: Перегрев силового модуля (E00E) 13: Перегрузка тормозного резистора (E014) 14: Неисправность контактора или платы питания (E017) 15: Пользовательский отказ (E00D) 16: Ошибка связи сетевого протокола (E018) 17: Ошибка измерения тока (E015) 18: Ошибка при идентификации параметров электродвигателя (E016) 19: Достигнут предел времени работы (E020) 20: Ошибка EEPROM (E00F) 21: Короткое замыкание электродвигателя на землю (E023) 22: Обрыв сигнала обратной связи при ПИД- регулировании (E02E) 23: Сбой в работе энкодера/платы расширения PG (E026) 24: Неисправность ПЧ (E033) 25: Достигнуто время в состоянии останова (E029) 26: Холостой ход (E030) 27: Блокировка вала или слишком большая нагрузка (E032) 28: отклонение от заданной скорости (E034) 29: Попытка переключения между электродвигателя в процессе работы (E038) 30: Превышение заданной скорости (E035) 31: Перегрев электродвигателя (E036) 32: Некорректные параметры электродвигателя (E037)	-	x
F05.30	Рабочая частота при ошибке №1	-	-	x
F05.31	Выходной ток при ошибке №1	-	-	x
F05.32	Напряжение звена постоянного тока при ошибке №1	-	-	x
F05.33	Состояние входных клемм при ошибке №1	-	-	x

F05.34	Состояние выходных клемм при ошибке №1	-	-	x
F05.35	Состояние ПЧ при ошибке №1	-	-	x
F05.36	Время в режиме останова при ошибке №1	-	-	x
F05.37	Время в режиме работы при ошибке №1	-	-	x
F05.38	Рабочая частота при ошибке №2	-	-	x
F05.39	Выходной ток при ошибке №2	-	-	x
F05.40	Напряжение звена постоянного тока при ошибке №2	-	-	x
F05.41	Состояние входных клемм при ошибке №2	-	-	x
F05.42	Состояние выходных клемм при ошибке №2	-	-	x
F05.43	Состояние ПЧ при ошибке №2	-	-	x
F05.44	Время в режиме останова при ошибке №2	-	-	x
F05.45	Время в режиме работы при ошибке №2	-	-	x
F05.46	Рабочая частота при ошибке №3	-	-	x

F05.47	Выходной ток при ошибке №3	-	-	x
F05.48	Напряжение звена постоянного тока при ошибке №3	-	-	x
F05.49	Состояние входных клемм при ошибке №3	-	-	x
F05.50	Состояние выходных клемм при ошибке №3	-	-	x
F05.51	Состояние ПЧ при ошибке №3	-	-	x
F05.52	Время в режиме останова при ошибке №3	-	-	x
F05.53	Время в режиме работы при ошибке №3	-	-	x
F05.54	Защита от короткого замыкания эл. двигателя на землю (E023)	0: неактивна 1: активна	1	Заводское
F05.55	Резерв	-	0	x
F05.56	Аварийная частота	0,0% ~ 100,0% (100% соответствует максимальной частоте F00.03)	100%	x
F05.60	Порог срабатывания защиты при низком напряжении	F05.04~100,0%	90%	x
<b>F06: функции входных клемм</b>				

F06.00	Выбор функции клеммы S1	<p>0: Нет функции  1: Вращение вперед  2: Реверс  3: Трехпроводной режим управления (СТОП)  4. Толчковый режим  5. Обратный толчковый режим  6: Останов по инерции  7: Перезапуск при ошибке  8: Пользовательская ошибка  9: Увеличение частоты  10: Уменьшение частоты  11: Сброс на опорную частоту  12: Клемма многоступенчатого управления 1  13: Клемма многоступенчатого управления 2</p>	1	x
--------	-------------------------	---	---	---

F06.01	Выбор функции клеммы S2	14: Клемма многоступенчатого управ. 3 15: Клемма многоступенчатого управления 4	2	x
F06.02	Выбор функции клеммы S3	16: Пауза в работе 17: Клеммы 1 выбора времени разгона и замедления	4	x
F06.03	Выбор функции клеммы S4	18: Клеммы 2 выбора времени разгона и замедления 19: Клемма выбора источника задания опорного сигнала	6	x
F06.04	Выбор функции клеммы S5	20: Клемма выбора источника задания команды запуска	12	x
F06.05	Выбор функции клеммы S6	21: Запрет изменения частоты от других источников	13	x
F06.06	Выбор функции клеммы S7	22: Приостановка интегральной составляющей ПИД управления	0	x
F06.07	Выбор функции клеммы S8	23: Сброс текущего состояния ПЛК 24: Пауза вобуляции 25: Счетчик импульсов	0	x
F06.08	Выбор функции клеммы S9	26: Сброс счетчика импульсов 27: Контроль длины 28: Сброс длины	0	x
F06.09	Выбор функции клеммы HDI	29: Запрет управления крутящим моментом 30: Высокочастотный импульсный вход (только для HDI) 31: Резерв 32: Немедленное динамическое торможение 33: Пользовательский отказ 34: Запрет на изменение опорного сигнала 35: Изменение направления действия ПИД- управления 36: Внешний останов 1 37: Клемма переключения между вариантами управления 2 38: Приостановка интегрирования при ПИД- управлении 39: Резерв 40: Резерв 41: Клемма переключения между параметрами электродвигателей 42: Резерв 43: Переключатель параметров ПИД- управления 44: Резерв 45: Резерв 46: Переключение между режимами управления по скорости/моменту 47: Аварийный останов 48: Внешний останов 2 49: Динамическое торможение 50: Сброс времени в рабочем режиме	0	x



		51: Активация пожарного режима (только в LCI с поддержкой пожарного режима)		
F06.10	Выбор типа логики для цифровых входов S1-S5	0: Положительная логика 1: Отрицательная логика Разряд единиц: S1 Разряд десятков: S2 Разряд сотен: S3 Разряд тысяч: S4 Разряд десятков тысяч: S5	00000	x
F06.11	Выбор типа логики для цифровых входов S6-HDI	0: Положительная логика 1: Отрицательная логика Разряд единиц: S6 Разряд десятков: S7 Разряд сотен: S8 Разряд десятков тысяч: HDI (функция отсутствует в LCI(S))	00000	x
F06.12	Время фильтрации цифровых входов	0,000 с ~ 1,000 с	0,010 с	x
F06.13	Режим работы управления с клемм	0: двухпроводной режим управления 1 1: двухпроводной режим управления 2 2: трехпроводной режим управления 1 3: трехпроводной режим управления 2	0	x
F06.14	Скорость изменения при задании опорного сигнала с кнопок панели или клемм	0,001 Гц / с ~ 65,535 Гц / с	1,00 Гц/с	x
F06.15	Время задержки срабатывания цифрового входа S1	0,0 с ~ 3600,0 с	0,0 с	x
F06.16	Время задержки срабатывания цифрового входа S2	0,0 с ~ 3600,0 с	0,0 с	x
F06.17	Время задержки срабатывания цифрового входа S3	0,0 с ~ 3600,0 с	0,0 с	x

F06.18	Нижний предел аналогового входа AI1	0.00 В ~ P06.20	0,00 В	x
F06.19	Опорный сигнал соответствующий нижнему пределу аналогового входа AI1	-100,0% ~ +100,0%	0%	x
F06.20	Верхний предел аналогового входа AI1	F06.18~ + 10,00 В	10,00 В	x
F06.21	Опорный сигнал соответствующий верхнему пределу аналогового входа AI1	-100,0% ~ +100,0%	100%	x
F06.22	Время фильтрации AI1	0,00 с ~ 10,00 с	0,10 с	x
F06.23	Нижний предел аналогового входа AI2	0,00 В ~ F06.25	0,00 В	x
F06.24	Опорный сигнал соответствующий нижнему пределу аналогового входа AI2	-100,0% ~ +100,0%	0%	x
F06.25	Верхний предел аналогового входа AI2	F06.23 ~ + 10,00 В	10,00 В	x
F06.26	Опорный сигнал соответствующий верхнему пределу аналогового входа AI2	-100,0% ~ +100,0%	100%	x

F06.27	Время фильтрации AI2	0,0 с ~ 10,0 с	0,10 с	x
F06.28	Нижний предел аналогового входа AI3	-10,00 В ~ F06.30 (функция отсутствует в LCI(S))	0,10 В	x
F06.29	Опорный сигнал соответствующий нижнему пределу аналогового входа AI3	-100,0% ~ +100,0% (функция отсутствует в LCI(S))	0	x
F06.30	Верхний предел аналогового входа AI3	F06.28 ~ +10,00 В (функция отсутствует в LCI(S))	4,00 В	x
F06.31	Опорный сигнал соответствующий верхнему пределу аналогового входа AI3	-100,0% ~ +100,0% (функция отсутствует в LCI(S))	100%	x
F06.32	Время фильтрации AI3	0,00 с ~ 10,00 с (функция отсутствует в LCI(S))	0,10 с	x
F06.33	Нижний предел высоко- частотного импульсного входа HDI	0,00 кГц ~ F06.35	0,00 кГц	x
F06.34	Опорный сигнал соответствующий нижнему пределу импульсного входа HDI	-100,0% ~ +100,0% (функция отсутствует в LCI(S))	0%	x
F06.35	Верхний предел импульсного входа HDI	F06.33 ~ + 100,00 кГц (функция отсутствует в LCI(S))	50,00 кГц	x

F06.36	Опорный сигнал соответствующий верхнему пределу импульсного входа HDI	-100,0% ~ +100,0% (функция отсутствует в LCI(S))	100%	x
F06.37	Время фильтрации HDI	0,00 с ~ 10,00 с (функция отсутствует в LCI(S))	0,10 с	x
F06.38	Выбор кривой для AI	Разряд единиц: выбор характеристики для AI1 Разряд десятков: выбор характеристики для AI2 Разряд сотен: выбор характеристики для AI3 1: Характеристика 1 (2 точки, см. F06.18 ~ F06.21) 2: Характеристика 2 (2 точки, см. F06.23 ~ F06.26) 3: Характеристика 3 (2 точки, см. F06.28 ~ F06.31) 4: Характеристика 4 (4 точки, см. F06.40 ~ F06.47) 5: Характеристика 5 (4 точки, см. F06.48~F06.55)	H.321	x
F06.39	Выбор настроек входа AI при значении напряжения ниже минимального	Разряд единиц: AI1 ниже нижнего предела установленного параметра 0: соответствует минимальной настройке входа 1: 0,0% Разряд десятков: AI2 ниже нижнего предела установленного параметра Разряд сотен: AI3 ниже нижнего предела установленного параметра	H.000	x
F06.40	Задание точки 1 характеристики 4	-10,00 В ~ F06.42	0,305	x
F06.41	Опорный сигнал, соответствующий точке 1 характеристики 4	-100,0% ~ +100,0%	0%	x
F06.42	Задание точки 2 характеристики 4	F06.40 ~F06.44	3,00 В	x

F06.43	Опорный сигнал, соответствующий точке 2 характеристики 4	-100,0% ~ +100,0%	30%	x
F06.44	Задание точки 3 характеристики 4	F06.42 ~ F06.46	6,00 В	x
F06.45	Опорный сигнал, соответствующий точке 3 характеристики 4	-100,0% ~ +100,0%	60%	x
F06.46	Задание точки 4 характеристики 4	F06.44 - + 10,00В	10,00 В	x
F06.47	Опорный сигнал, соответствующий точке 4 характеристики 4	-100,0% ~ +100,0%	100%	x
F06.48	Задание точки 1 характеристики 5	-10,00В -F06.50	-10,00 В	x
F06.49	Опорный сигнал, соответствующий точке 1 характеристики 5	-100,0% ~ +100,0%	-100%	x
F06.50	Задание точки 2 характеристики 5	F06.48 ~ F06.52	- 3,00 В	x
F06.51	Опорный сигнал, соответствующий точке 2 характеристики 5	-100,0% ~ +100,0%	-30%	x

F06.52	Задание точки 3 характеристики 5	F06.50 ~ F06.54	3,503	x
F06.53	Опорный сигнал, соответствующий точке 3 характеристики 5	-100,0% ~ +100,0%	30%	x
F06.54	Задание точки 4 характеристики 5	F06.52 ~ + 10,00 В	10,00 В	x
F06.55	Опорный сигнал, соответствующий точке 4 характеристики 5	-100,0% ~ +100,0%	100%	x
F06.64	Значение точки скачкообразного перехода характеристики A11	-100,0% ~ +100,0%	0%	x
F06.65	Настройка диап- зона точки скачкообразного перехода характеристики A11	0,0% ~ 100,0%	0,5%	x
F06.66	Настройка диапазона точки скачкообразного перехода характеристики A11	-100,0% ~ 100,0%	0%	x
F06.67	Настройка диапазона точки скачкообразного перехода характеристики A12	0,0% ~ 100,0%	0,5%	x

F06.68	Значение точки скачкообразного перехода характеристики AI3	-100,0% ~ 100,0% (функция отсутствует в LCI(S))	0,5%	x
F06.69	Настройка диапазона точки скачкообразного перехода ха-рактеристики AI1	0,0% ~ 100,0%	0%	x
<b>F07: функции выходных клемм</b>				
F07.00	Выбор типа выхода HDO (функция отсутствует в LCI(S))	0: Импульсный выход (HDOP) 1: Выход с открытым коллектором (HDOR)	0	x
F07.01	Выбор функции выхода HDOR (функция отсутствует в LCI(S))	0: Нет функции 1: Достижение максимальной частоты 2: Достижение частоты FDT1 3: Состояние отказа 4: Предупреждение о перегрузке электродвигателя	0	x
F07.02	Выбор функции релейного выхода T (функция отсутствует в LCI(S))	5: Предупреждение о перегрузке ПЧ 6: Работа на нулевой скорости (нет выходного сигнала в состоянии останова) 7: Работа на нулевой скорости (есть выходной сигнал в состоянии останова) 8: Достижение верхней предельной частоты	3	x
F07.03	Выбор функции релейного выхода R	9: Достижение нижней предельной частоты (нет выходного сигнала при останове) 10: Достигнуто установленное значение счетчика 11: Достигнуто назначенное значение счетчика 12: Достигнуто значение расстояние	0	x
F07.04	Выбор функции выхода M01 (функция отсутствует в LCI(S))	13: Цикл ПЛК завершен 14: Достигнуто суммарное время в состоянии работы 15: Достигнут один из пределов частоты 16: Достигнут предел крутящего момента 17: Готовность к запуску (состояние останова) 18: Работа ПЧ	1	x

		<p>19: AI1&gt;AI2  20: Управление по сетевому протоколу  22: Резерв  23: Резерв  24: Достигнуто суммарное время во включенном состоянии  25: Достижение частоты FDT2  26: Достижение значения частоты 1  27: Достижение значения частоты 2  28: Достижение значения тока 1  29: Достижение значения тока 2  30: Достижение установленного значения времени  31: Достижение одного из предельных значений сигнала аналогового входа AI1  32: Падение нагрузки до 0  33: Реверс  34: Холостой ход  35: Достижение установленной температуры модуля  36: Превышение пределов выходного тока  37: Нижний предел рабочей частоты (выходной сигнал в состоянии останова)  38: Сигнал тревоги (продолжение работы)  39: Предупреждение о перегреве электродвигателя  40: Достигнуто текущее время работы</p>		
F07.06	Выбор полярности выходных клемм	<p>0: нормальная логика  1: отрицательная логика  Разряд единиц: HDO  Разряд десятков: T  Разряд сотен: R  Разряд тысяч: M01</p>	0000	x
F07.07	Время задержки срабатывания HDO	0,0 с ~ 3600,0 с (функция отсутствует в LCI(S))	0,0 с	x
F07.08	Время задержки срабатывания T	0,0 с ~ 3600,0 с (функция отсутствует в LCI(S))	0,0 с	x
F07.09	Время задержки срабатывания R	0,0 с ~ 3600,0 с	0,0 с	x
F07.10	Время задержки срабатывания M01	0,0 с ~ 3600,0 с (функция отсутствует в LCI(S))	0,0 с	x



F07.12	Выбор функции выхода HDOP	0: Опорная частота 1: Рабочая частота 2: Выходной ток	0	x
F07.13	Выбор функции выхода A01	3: Выходное напряжение 4: Выходная скорость 5: Выходной крутящий момент 6: Выходная мощность	0	x
F07.14	Выбор функции выхода A02 (только для моделей свыше 5.5 кВт)	7: Высокочастотный импульсный вход (100% соответствует 100,0 кГц) 8: A11 9: A12 10: A13 11: Значение длины 12: Значение счетчика 13: Сигнал по сетевому протоколу 14: Выходной ток (100% соответствует 1000,0 А) 15: Выходное напряжение (100% соответствует 1000,0 В) 16: Зарезервировано	1	x
F07.15	Коэффициент смещения A01	-100,0% ~ 100,0%	0%	x
F07.16	Усиление сигнала A01	10,00 ~ + 10,00	1,00	x
F07.17	Коэффициент смещения A02	-100,0% ~ 100,0% (функция отсутствует в LCI(S))	0%	x
F07.18	Усиление сигнала A02	10,00 ~ + 10,00 (функция отсутствует в LCI(S))	1,00	x
F07.19	Усиление сигнала A02	0 ~ 10,00 (функция отсутствует в LCI(S))	0	x
F07.20	Время фильтрации A02	0 ~ 10,00 (функция отсутствует в LCI(S))	0	x
F07.21	Время фильтрации HD0	0 ~ 10,00 (функция отсутствует в LCI(S))	0	
F07.22	Верхний предел высокочастотного импульсного выхода HD0	0,01 кГц ~ 100,00 кГц (функция отсутствует в LCI(S))	50,00 кГц	
<b>F08: функции панели управления</b>				
F08.00	Пользовательский пароль	0 ~ 65535	0	x

F08.02	Функция останова для кнопки СТОП	0: Активна только при режиме управления запуском с панели 1: Активна во всех режимах	1	x
F08.03	Параметры отображения в режиме работы 1	0000 ~ FFFF 00: Рабочая частота 1 (Гц) 01: Опорная частота (Гц) 02: Выходной ток (А) 03: Выходное напряжение (В) 04: Отображение скорости нагрузки 05: Выходная мощность (кВт) 06: Выходной момент (%) 07: Напряжение на ЗПТ (В) 08: Опорный сигнал ПИД-управления 09: Значение сигнала обратной связи ПИД-управления 10: Состояние входных клемм 11: Состояние выходных клемм 12: Напряжение на AI1 (В) 13: Напряжение на AI2 (В) 14: Напряжение на AI3 (В) 15: Значение счётчика	h.008F	x
F08.04	Параметры отображения в режиме работы 2	0000 ~ FFFF Бит 0: Значение длины Бит 01: Состояние ПЛК Бит 02: Значение высокочастотного входа (кГц) Бит 03: Рабочая частота 2 (Гц) Бит 04: Оставшееся время работы Бит 05: Напряжение на AI1 до коррекции (В) Бит 06: Напряжение на AI1 до коррекции (В) Бит 07: Напряжение на AI1 до коррекции (В) Бит 08: Линейная скорость 09: Текущее время в состоянии останова (часы) 10: Текущее время работы (мин.) 11: Частота входных импульсов (кГц) 12: Значение сигнала по сетевому протоколу 13: Значение сигнала обратной связи энкодера (скорость (Гц)) 14: Отображение сигнала частоты А (Гц) 15: Отображение сигнала частоты В (Гц)	h.0000	x

F08.05	Параметры отображения в состоянии останова	0000 ~ FFFF 00: Опорная частота (Гц) 01: Напряжение на ЗПТ (В) 02: Состояние входных клемм 03: Состояние выходных клемм 04: Опорное значение ПИД-управления 05: Напряжение на AI1 (В) 06: Напряжение на AI2 (В) 07: Напряжение на AI3 (В) 08: Значение счётчика 09: Значение длины 10: Состояние ПЛК 11: Линейная скорость 12: Частота входных импульсов (кГц)	H.0063	x
F08.06	Коэффициент отображения скорости вращения	0,0001 ~6,5000	1,0000	x
F08.07	Температура выпрямительного моста	0,0°C~100,0°C	-	**
F08.08	Температура силового модуля ПЧ	0,0°C~100,0°C	-	**
F08.09	Версия программного обеспечения	-	-	**
F08.10	Общее время в состоянии работы	0 ч ~ 65535 ч	-	**
F08.11	Серийный номер изделия	-	-	**
F08.12	Количество знаков после запятой при отображении скорости вращения	0: 0 знаков 1: 1 знак 2: 2 знака 3: 3 знака	1	x
F08.13	Общее время во включенном состоянии (в состоянии работы и останова)	0 ч ~ 65535 ч	-	**

F08.14	Общее потребление энергии		-	**
<b>F09: расширенная группа</b>				
F09.00	Время разгона 2	0,0 с ~ 6500,0 с	Значение модели	x
F09.01	Время замедления 2	0,0 с ~ 6500,0 с		x
F09.02	Время разгона 3	0,0 с ~ 6500,0 с		x
F09.03	Время замедления 3	0,0 с ~ 6500,0 с		x
F09.04	Время разгона 4	0,0 с ~ 6500,0 с		x
F09.05	Время замедления 4	0,0 с ~ 6500,0 с		
F09.06	Опорная частота для толчкового режима	0,00 Гц ~ F00.03 (максимальная частота)		2,00 Гц
F09.07	Время разгона толчкового режима	0,0 с ~ 6500,0 с	20,0 с	x
F09.08	Время замедления для толчкового режима	0,0 с ~ 6500,0 с	20,0 с	x
F09.09	Частота скачкообразной перестройки 1	0,00 Гц ~ F00.03 (максимальная частота)	0,00 Гц	x
F09.10	Частота скачкообразной перестройки 2	0,00 Гц ~ F00.03 (максимальная частота)	0,00 Гц	x
F09.11	Диапазон скачкообразной перестройки	0,00 Гц ~ F00.03 (максимальная частота)	0,00 Гц	x
F09.12	Время паузы при смене направления вращения	0,0 с ~ 3000,0 с	0,0 с	x

F09.13	Работа в противоположном направлении вращения	0: Разрешена 1: Запрещена	0	x
F09.14	Опорная частота ниже нижней предельной частоты	0: Работа на нижней предельной частоте 1: Останов 2: Работа на нулевой частоте	0	x
F09.15	Порог общего времени в состоянии работы и останова	0 ч ~ 65000 ч	0 ч	x
F09.16	Порог общего времени в состоянии работы	0 ч ~ 65000 ч	0 ч	x
F09.17	Защита от запуска после подачи питания	0: не активна 1: активна	0	x
F09.18	Контроль скорости снижения частоты	0,00 Гц ~ 10,00 Гц	0,00 Гц	x
F09.19	Выбор электродвигателя	0: Электродвигатель 1 1: Электродвигатель 2	0	x
F09.20	Значение обнаружения частоты FDT1	0,00 Гц ~ F00.03 (максимальная частота)	50,00 Гц	x
F09.21	Диапазон обнаружения частоты (гистерезис FDT 1)	0,0% ~ 100,0% (уровень FDT1)	5%	x
F09.22	Значение обнаружения частоты FDT2	0,00 Гц ~ F00.03 (максимальная частота)	50,00 Гц	x
F09.23	Диапазон обнаружения частоты (гистерезис FDT 2)	0,0% ~ 100,0% (уровень FDT2)	5%	x

F09.24	Диапазон достижения максимальной частоты	0,0% ~ 100,0% (F00.03 (максимальная частота))	0%	x
F09.25	Скачкообразная перестройка частоты при разгоне и замедлении	0: неактивна 1: активна	0	x
F09.28	Частота переключения при разгоне 1 и разгоне 2	0,00 Гц ~ F00.03 (максимальная частота)	0,00 Гц	x
F09.29	Частота переключения при замедлении 1 и замедлении 2	0,00 Гц ~ F00.03 (максимальная частота)	0,00 Гц	x
F09.30	Приоритет клеммы толчкового режима	0: неактивен 1: активен	0	x
F09.31	Частота регистрации 1	0,00 Гц ~ F00.03 (максимальная частота)	50,00 Гц	x
F09.32	Диапазон регистрации 1	0,0% ~ 100,0% (F00.03 (максимальная частота))	0%	x
F09.33	Частота регистрации 2	0,00 Гц ~ F00.03 (максимальная частота)	50,00 Гц	x
F09.34	Диапазон регистрации 2	0,0% ~ 100,0% (F00.03 (максимальная частота))	0%	x
F09.35	Уровень обнаружения холостого тока	0,0% ~ 300,0% 100% соответствует номинальному току двигателя	5%	x
F09.36	Время задержки обнаружения холостого тока	0,01 с ~ 600,00 с	0,10 с	x
F09.37	Значение перегрузки по току	0% (не обнаружено) 0,1% ~ 300,0% (номинальный ток двигателя)	200%	x

F09.38	Время задержки обнаружения перегрузки по току	0,00 с ~ 600,00 с	0,00 с	x
F09.39	Ток регистрации 1	0,0% ~ 300,0% (номинальный ток двигателя)	100%	x
F09.40	Диапазон тока регистрации 1	0,0% ~ 300,0% (номинальный ток двигателя)	0%	x
F09.41	Ток регистрации 2	0,0% ~ 300,0% (номинальный ток двигателя)	100%	x
F09.42	Диапазон тока регистрации 2	0,0% ~ 300,0% (номинальный ток двигателя)	0%	x
F09.43	Функция времени	0: неактивна 1: активна	0	x
F09.44	Источник задания продолжительности времени	0: Цифровой сигнал P09.45 1: Аналоговый вход AI1 2: Аналоговый вход AI2 3: Аналоговый вход AI3 (100% аналогового входа соответствует значению F9.45 продолжительности по времени) (функция отсутствует в LCI(S))	0	x
F09.45	Продолжительность по времени	0,0 мин ~ 6500,0 мин	0,0 мин	x
F09.46	Нижний предел входного напряжения AI1	0,00 В ~ F09.47	3,10 В	x
F09.47	Верхний предел входного напряжения AI1	F09.46 ~ 10,00 В	6,80 В	x
F09.48	Предел температуры модуля	0°C ~100°C	75°C	x
F09.49	Режим работы охлаждающего вентилятора	0: Вентилятор работает при работе ПЧ 1: Вентилятор работает непрерывно	0	x
F09.50	Давление выхода из спящего режима	0,0 ~ F10.01 (опорное значение ПИД-управления)	0	x

F09.51	Время задержки перехода в спящий режим	0,0 с ~ 6500,0 с	0,0 с	x
F09.52	Частота перехода в спящий режим	0.00 Гц ~ максимальная частота (F00.03)	0,00 Гц	x
F09.53	Время задержки выхода из спящего режима	0,0 с ~ 6500,0 с	0,0 с	x
F09.54	Предел времени работы	0,0 мин ~ 6500,0 мин	0,0 мин	x
F09.55	Верхний предел рабочей частоты переключения DPWM	0,00 Гц ~ 15,00 Гц	12,00 Гц	x
F09.56	Система ШИМ-модуляции	0: асинхронная модуляция 1: резерв	0	x
F09.57	Выбор режима компенсации зоны нечувствительности	0: Без компенсации 1: Режим компенсации 1 2: Режим компенсации 2	1	x
F09.58	Выборочная глубина ШИМ	0: Неактивна 1 ~ 10: уровень снижения	0	x
F09.59	Ограничение тока	0: Неактивно 1: Активно	1	x
F09.60	Компенсация обнаружения тока	0~100	5	x
F09.61	Уровень пониженного напряжения	60,0% ~ 140,0%	100%	x
F09.62	Уровень пониженного напряжения	0: оптимизация не активна 1: режим оптимизации 1 2: режим оптимизации 2	1	x



F09.63	Регулировка времени в зоне нечувствительности	100% ~ 200%	150%	x
F09.64	Уровень повышенного напряжения	200,0 ~ 2500,0 В	Зависит от модели	x
<b>F10: группа параметров ПИД-управления</b>				
F10.00	Выбор источника задания опорного сигнала ПИД-регулирования	0: Цифровой опорный сигнал в параметре F10.01 1: Аналоговый вход AI1 2: Аналоговый вход AI2 3: Аналоговый вход AI3 (функция отсутствует в LCI(S)) 4: Высокочастотный импульсный вход HDI (функция отсутствует в LCI(S)) 5: Задание по сетевому протоколу 6: Опорный сигнал от многоступенчатого режима управления 7: Потенциометр панели управления	0	x
F10.01	Цифровой опорный сигнал ПИД-управления	0,0 ~ 100,0%	5.0	x
F10.02	Выбор источника задания обратной связи ПИД-регулирования	0: Аналоговый вход AI1 1: Аналоговый вход AI2 2: Аналоговый вход AI3 (функция отсутствует в LCI(S)) 3: Задание от AI1~AI2 4: Высокочастотный импульсный вход HDI (функция отсутствует в LCI(S)) 5: Задание по сетевому протоколу 6: Задание от AI1+AI2 7: Задание от максимального из  AI1 ,  AI2  8: Задание от минимального из  AI1 ,  AI2	0	x
F10.03	Направление действия ПИД-управления	0: Прямое направление 1: Обратное направление	0	x
F10.04	Диапазон обратной связи ПИД-регулирования	0 ~ 65535	10.0	x

F10.05	Коэффициент пропорционального усиления КР1	0,0 ~ 100,0	20,0	x
F10.06	Время интегрирования Тi2	0,01 с ~ 10,00 с	2,00 с	x
F10.07	Дифференциальное время Тd1	0,000 с ~ 10,000 с	0,000 с	x
F10.08	Предельная частота при обратном вращении для ПИД-управления	0,00 ~ F00.03 (максимальная частота)	0,00 Гц	x
F10.09	Предел сигнала рассогласования ПИД	0,0 ~ 100,0%	0%	x
F10.10	Дифференциальная предел амплитуды ПИД-управления	0,00% ~ 100,00%	0,1%	x
F10.11	Время изменения опорного сигнала ПИД-управления	0,00 ~ 650,00 с	0,00 с	x
F10.12	Время фильтрации обратной связи ПИД	0,00 с ~ 60,00 с	0,00 с	x
F10.13	Время фильтрации выходной частоты	0,00 с ~ 60,00 с	0,00 с	x
F10.15	Коэффициент пропорционального усиления КР2	0,0 ~ 100,0	20,0	x
F10.16	Время интегрирования Тi2	0,01 ~ 10,00 с	2,00 с	x

F10.17	Дифференциальное время Td2	0,000 с ~ 10,000 с	0,000 с	x
F10.18	Условие переключения между параметра ПИД-управления	0: без переключения 1: по сигналу с входной клеммы 2: автоматическое переключение в зависимости от сигнала рассогласования	0	x
F10.19	Рассогласование переключения 1 параметра ПИД	0,0%~F10.20	20%	x
F10.20	Рассогласование переключения 2 параметра ПИД	F10.19~100,0%	80%	x
F10.21	Начальное значение задания опорного сигнала ПИД-управления	0,0% ~ 100,0%	0%	x
F10.22	Время сохранения значение задания опорного сигнала ПИД-управления	0,00 с ~ 650,00 с	0,00 с	x
F10.23	Максимальное отклонение сигнала ПИД-регулятора в прямом направлении	0,00% ~ 100,00%	1%	x
F10.24	Максимальное отклонение сигнала ПИД-регулятора в обратном направлении	0,00% ~ 100,00%	1%	x

F 10.25	Выбор действия для интегральной составляющей ПИД-регулятора	Разряд единиц: интегральная составляющая 0: неактивна 1: активна Разряд десятков: останавливать интегральную составляющую, когда сигнал обратной связи достигает предельного значения 0: продолжить регулировку ПИД с интегральной составляющей 1: остановить регулировку ПИД с интегральной составляющей	00	x
F10.26	Значение обнаружения потери сигнала обратной связи ПИД-регулятора	0%: функция неактивна 0,1% ~100,0%	0%	x
F10.27	Время обнаружения потери сигнала обратной связи ПИД-регулятора	0,0 с ~ 20,0 с	0,0 с	x
F10.28	Работа ПИД-управления в состоянии останова	0: не выполняется 1: выполняется	0	x
<b>F11: группа параметров для специальных применений</b>				
F11.00	Установка режима частоты качания	0: относительно опорной частоты 1: относительно максимальной частоты	0	x
F11.01	Амплитуда частоты качания	0,0 ~ 100,0%	0%	x
F11.02	Амплитуда частоты скачка	0,0%~50,0%	0%	x
F11.03	Продолжительность цикла частоты качания	0,0 с ~ 3000,0 с	10,0 с	x

F11.04	Коэффициент времени нарастания треугольной волны	0,1% ~100,0%	50%	x
F11.05	Установлен-ное расстояние	0 м ~ 65535 м	1000 м	x
F11.06	Фактическое расстояние	0 м ~ 65535 м	0 м	x
F11.07	Количество импульсов на метр	0,1 ~ 6553,5	100,0	x
F11.08	Установлен-ное значение счетчика	1 ~ 65535	1000	x
F11.09	Назначенное значение счетчика	1~ 65535	1000	x
<b>F12: группа параметров ПЛК и многоступенчатого режима</b>				
F12.00	Режим работы ПЛК	0: Выполнение одного цикла работы и останов 1: Выполнение одного цикла работы и продолжение работы на последней зафиксированной частоте 2: Непрерывная работа по циклам	0	x
F12.01	Выбор варианта действия при отключении питания и останове	Разряд единиц: действие при отключении питания 0: Не сохранять значения в памяти 1: Сохранять значения в памяти Разряд десятков: действие при останове 0: Не сохранять значения в памяти 1: Сохранять значения в памяти	00	x
F12.02	Задание ступени 1 для ПЛК или многоступенчатого режима	-100,0% -100,0%	0%	x
F12.03	Задание ступени 2 для ПЛК или многоступенчатого режима	-100,0% -100,0%	0%	x

F12.04	Задание ступени 3 для ПЛК или много-ступенчатого режима	-100,0% -100,0%	0%	x
F12.05	Задание ступени 4 для ПЛК или много-ступенчатого режима	-100,0% -100,0%	0%	x
F12.06	Задание ступени 5 для ПЛК или много-ступенчатого режима	-100,0% -100,0%	0%	x
F12.07	Задание ступени 6 для ПЛК или много-ступенчатого режима	-100,0% -100,0%	0%	x
F12.08	Задание ступени 7 для ПЛК или много-ступенчатого режима	-100,0% -100,0%	0%	x
F12.09	Задание ступени 8 для ПЛК или много-ступенчатого режима	-100,0% -100,0%	0%	x
F12.10	Задание ступени 9 для ПЛК или много-ступенчатого режима	-100,0% -100,0%	0%	x
F12.11	Задание ступени 10 для ПЛК или много-ступенчатого режима	-100,0% -100,0%	0%	x

F12.12	Задание ступени 11 для ПЛК или много-ступенчатого режима	-100,0% -100,0%	0%	x
F12.13	Задание ступени 12 для ПЛК или много-ступенчатого режима	-100,0% -100,0%	0%	x
F12.14	Задание ступени 13 для ПЛК или много-ступенчатого режима	-100,0% -100,0%	0%	x
F12.15	Задание ступени 14 для ПЛК или много-ступенчатого режима	-100,0% -100,0%	0%	x
F12.16	Задание ступени 15 для ПЛК или много-ступенчатого режима	-100,0% -100,0%	0%	x
F12.17	Задание ступени 16 для ПЛК или много-ступенчатого режима	-100,0% -100,0%	0%	x
F12.18	Время выполнения ступени 1 (только для ПЛК)	0,0 с (ч) ~ 6500,0 с (ч)	0,0 с (ч)	x
F12.19	Выбор варианта времени разгона и замедления для ступени 1	0-3	0	x

F12.20	Время выполнения ступени 2 (только для ПЛК)	0,0 с (ч) ~ 6500,0 с (ч)	0,0 с (ч)	x
F12.21	Выбор варианта времени разгона и замедления для ступени 2	0-3	0	x
F12.22	Время выполнения ступени 3 (только для ПЛК)	0,0 с (ч) ~ 6500,0 с (ч)	0,0 с (ч)	x
F12.23	Выбор варианта времени разгона и замедления для ступени 3	0-3	0	x
F12.24	Время выполнения ступени 4 (только для ПЛК)	0,0 с (ч) ~ 6500,0 с (ч)	0,0с<8)	x
F12.25	Выбор варианта времени разгона и замедления для ступени 4	0-3	0	x
F12.26	Время выполнения ступени 5 (только для ПЛК)	0,0 с (ч) ~ 6500,0 с (ч)	0,0 с (ч)	x
F12.27	Выбор варианта времени разгона и замедления для ступени 5	0- 3	0	x
F12.28	Время выполнения ступени 6 (только для ПЛК)	0,0 с (ч) ~ 6500,0 с (ч)	0,0 с (ч)	x



F12.29	Выбор варианта времени разгона и замедления для ступени 6	0- 3	0	x
F12.30	Время выполнения ступени 7 (только для ПЛК)	0,0 с (ч) ~ 6500,0 с (ч)	0,0 с (ч)	x
F12.31	Выбор варианта времени разгона и замедления для ступени 7	0-3	0	x
F12.32	Время выполнения ступени 8 (только для ПЛК)	0,0 с (ч) ~ 6500,0 с (ч)	0,0 с (ч)	x
F12.33	Выбор варианта времени разгона и замедления для ступени 8	0-3	0	x
F12.34	Время выполнения ступени 9 (только для ПЛК)	0,0 с (ч) ~ 6500,0 с (ч)	0,0 с (ч)	x
F12.35	Выбор варианта времени разгона и замедления для ступени 9	0-3	0	x
F12.36	Время выполнения ступени 10 (только для ПЛК)	0,0 с (ч) ~ 6500,0 с (ч)	0,0 с (ч)	x

F12.37	Выбор варианта времени разгона и замедления для ступени 10	0-3	0	x
F12.38	Время выполнения ступени 11 (только для ПЛК)	0,0 с (ч) ~ 6500,0 с (ч)	0,0 с (ч)	x
F12.39	Выбор варианта времени разгона и замедления для ступени 11	0-3	0	x
F12.40	Время выполнения ступени 12 (только для ПЛК)	0,0 с (ч) ~ 6500,0 с (ч)	0,0 с (ч)	x
F12.41	Выбор варианта времени разгона и замедления для ступени 12	0-3	0	x
F12.42	Время выполнения ступени 13 (только для ПЛК)	0,0 с (ч) ~ 6500,0 с (ч)	0,0 с (ч)	Заводское
F12.43	Выбор варианта времени разгона и замедления для ступени 13	0-3	0	x
F12.44	Время выполнения ступени 14 (только для ПЛК)	0,0 с (ч) ~ 6500,0 с (ч)	0,0 с (ч)	Заводское

F12.45	Выбор варианта времени разгона и замедления для ступени 14	0-3	0	x
F12.46	Время выполнения ступени 15 (только для ПЛК)	0,0 с (ч) ~ 6500,0 с (ч)	0,0 с (ч)	x
F12.47	Выбор варианта времени разгона и замедления для ступени 15	0-3	0	x
F12.48	Время выполнения ступени 16 (только для ПЛК)	0,0 с (ч) ~ 6500,0 с (ч)	0,0 с (ч)	Заводское
F12.49	Выбор варианта времени разгона и замедления для ступени 16	0-3	0	x
F12.50	Выбор единиц измерения времени	0: с (секунды) 1: ч (часы)	0	x
F12.51	Задание источника опорного сигнала для много-ступенчатого режима	0: Цифровой опорный сигнал в параметрах F12.02 и т.д. 1: Аналоговый вход AI1 2: Аналоговый вход AI2 3: Аналоговый вход AI3 (функция отсутствует в LCI(S)) 4: Высокочастотный импульсный вход HDI (функция отсутствует в LCI(S)) 5: Опорный сигнал ПИД-управления 6: Кнопки панели управления (F00.10)	0	x
<b>F13: группа параметров сетевого протокола ModBUS</b>				
F13.00	Локальный адрес	1 ~ 247, 0 – широковещательный адрес	1	x

F13.01	Скорость обмена протокола Mod-bus RTU	0: 300 бит/с 1: 600 бит/с 2: 1200 бит/с 3: 2400 бит/с 4: 4800 бит/с 5: 9600 бит/с 6: 19200 бит/с 7: 38400 бит/с 8: 57600 бит/с 9: 115200 бит/с	5	x
F13.02	Формат данных протокола Mod-bus RTU	0: 8-N-2 1: 8-E-L 2: 8-0-1 3: 8-N-I	3	x
F13.03	Задержка ответа	0 мс ~ 20 мс	20	x
F13.04	Тайм-аут обмена данными	0,0 (неактивно), 0,1 с ~ 60,0 с	0,0	x
F13.05	Выбор протокола ModBUS	0: нестандартный протокол ModBUS 1: Стандартный протокол ModBUS	1	x
F13.06	Разрешение отображения тока чтения связи	0: 0,01А 1: 0,1А	0	x
<b>F15: группа настройки параметров электродвигателя 2</b>				
F15.00	Тип электродвигателя 2	0: Асинхронный электродвигатель общего назначения 1: Асинхронный электродвигатель, адаптированный под частотное управление	0	•
F15.01	Номинальная мощность асинхронного электродвигателя 2	0,1 кВт ~ 1000,0 кВт	Зависит от модели	•
F15.02	Номинальная частота асинхронного электродвигателя 2	0,01 Гц ~ F00.03 (максимальная частота)	Зависит от модели	•
F15.03	Номинальная скорость асинхронного электродвигателя 2	1 об/мин ~ 65535 об/мин	Зависит от модели	•

F15.04	Номинальное напряжение асинхронного электродвигателя 2	1 В ~ 2000 В	Зависит от модели	•
F15.05	Номинальное напряжение асинхронного электродвигателя 2	0,01 ~ 655,35 А (ПЧ <=55 кВт) 0,1 ~ 6553,5 А (мощность преобразователя частоты > 55 кВт)	Зависит от модели	•
F15.06	Сопротивление статора асинхронного электродвигателя 2	0,001 Ом - 65,535 Ом (мощность преобразователя частоты <= 55 кВт) 0,001 Ом - 6,5535 Ом (мощность преобразователя частоты > 55 кВт)	Зависит от модели	•
F15.07	Сопротивление ротора асинхронного электродвигателя 2	0,001 Ом - 65,535 Ом (мощность преобразователя частоты <= 55 кВт) 0,001 Ом - 6,5535 Ом (мощность преобразователя частоты > 55 кВт)	Зависит от модели	•
F15.08	Индуктивность рассеяния асинхронного электродвигателя 2	0,01 мГн ~ 655,35 мГн (мощность преобразователя частоты <= 55 кВт) 0,001 мГн ~ 65,535 мГн (мощность преобразователя частоты > 55 кВт)	Зависит от модели	•
F15.09	Взаимная индуктивность асинхронного электродвигателя 2	0,01 мГн ~ 6553,5 мГн (мощность преобразователя частоты <= 55 кВт) 0,001 мГн ~ 6553,5 мГн (мощность преобразователя частоты > 55 кВт)	Зависит от модели	•
F15.10	Ток холостого хода асинхронного электродвигателя 2	0,01А ~ F15.05 (мощность преобразователя частоты <= 55 кВт) 0,01А ~ F15.05 (мощность преобразователя частоты > 55 кВт)	Зависит от модели	•
F15.27	Типа энкодера	0: ABZ 1: UVW	0	•
F15.28	Выбор типа платы расширения PG	0: QEP1	0	•
F15.29	Количество импульсов на оборот	1 ~ 65535	2500	•

F15.30	Последовательность фаз АВ	0: прямая 1: обратная	0	•
F15.31	Угол установки энкодера	0,0 - 359,9°	0,0°	•
F15.32	Последовательность фаз UVW	0: прямая 1: обратная	0	•
F15.33	Угол смещения датчика UVW	0,0 - 359,9°	0,0°	•
F15.36	Время обнаружения обрыва обратной связи по скорости	0.0: нет 0,1 с ~ 10,0 с	0,0	•
F15.37	Идентификация параметров электродвигателя (автонастройка)	0: нет 1: статическая идентификация (если электродвигатель механически невозможно отцепить от нагрузки) 2: полная идентификация (если электродвигатель механически отцеплен от нагрузки)	0	•
F15.38	Коэффициент пропорциональности контура скорости 1	1~100	30	x
F15.39	Время интегрирования контура скорости 1	0,01 с ~ 10,00 с	0,50 с	x
F15.40	Частота переключения 1	0,00~F15.43	5,00 Гц	x
F15.41	Коэффициент пропорционального увеличения контура скорости 2	1~ 100	20	x

F15.42	Время интегрирования отклонений контура скорости 2	0,01 с ~ 10,00 с	1,00 с	x
F15.43	Частота переключения 2	F15.40 ~F00.03 (максимальная частота)	10,00 Гц	x
F15.44	Повышение момента при векторном управлении	50% ~ 200%	100%	x
F15.45	Время фильтрации контура скорости	0,000 с ~ 0,100 с	0,000 с	x
F15.46	Коэффициент перевозбуждения при векторного управлении	0~200	64	x
F15.47	Источник задания максимального момента для режима управления по скорости	0: Цифровой сигнал в параметре F03.10 1: Аналоговый вход AI1 2: Аналоговый вход AI2 3: Аналоговый вход AI3 (функция отсутствует в LCI(S)) 4: Высокочастотный импульсный вход HDI (функция отсутствует в LCI(S)) 5: Задание по сетевому протоколу 6: Минимальный сигнал из AI1, AI2 7: Максимальный сигнал из AI1, AI2	0	x
F15.48	Ограничение момента для режима управления по скорости	0,0% ~ 200,0%	150%	Заводское
F15.51	Пропорциональный коэффициент возбуждения контура тока	0-60000	2000	x
F15.52	Коэффициент интегрирования возбуждения контура тока	0-60000	1300	x

F15.53	Пропорциональный коэффициент усиления момента контура тока	0-60000	2000	x
F15.54	Коэффициент интегрирования момента контура тока	0~60000	1300	x
F15.55	Интегральное свойство контура скорости	0: неактивно 1: активно	0	x
F15.61	Метод управления скоростью электродвигателя 2	0: Векторное управление с разомкнутым контуром 1: Векторное управление с замкнутым контуром 2: Скалярный метод	0	•
F15.62	Выбор времени разгона и замедления электродвигателя 2	0: аналогично электродвигателя 1 1: Время разгона и замедления 1 2: Время разгона и замедления 2 3: Время разгона и замедления 3 4: Время разгона и замедления 4	0	x
F15.63	Повышение крутящего момента электродвигателя 1	0,0%: (автоматическое повышение момента) 0,1%~ 30,0%	Значение модели	x
F15.65	Коэффициент подавления колебания U/f электродвигателя 2	0-100	Значение модели	x

**F17: группа параметров мониторинга**

F17.00	Рабочая частота			**
F17.01	Опорная частота			**
F17.02	Выходной ток			**
F17.03	Выходное напряжение			**
F17.04	Скорость нагрузки			**



F17.05	Выходная мощность			**
F17.06	Выходной крутящий момент			**
F17.07	Напряжение шины постоянного тока			**
F17.08	Опорный сигнал ПИД-управления			**
F17.09	Сигнал обратной связи ПИД-управления			**
F17.10	Состояние входных клемм			**
F17.11	Состояние цифровых выходов			**
F17.12	Напряжение AI1			**
F17.13	Напряжение AI2			**
F17.14	Напряжение AI3			**
F17.15	Значение счетчика			**
F17.16	Значение длины			**
F17.17	Этап простого ПЛК			**
F17.18	Частота высокоскоростного импульсного входа (HDI), единица измерения 0.01 Гц			**

F17.19	Расчетное значение скорости двигателя			**
F17.20	Оставшееся время работы			**
F17.21	Напряжение A1 до коррекции			**
F17.22	Напряжение A2 до коррекции			**
F17.23	Напряжение A3 до коррекции			**
F17.24	Линейная скорость			**
F17.25	Текущее время работы ПЧ от питания			**
F17.26	Текущее время работы ПЧ в режиме пуска			**
F17.27	Частота настройки высокоскоростного импульсного выхода (HDO), единица измерения 1 Гц			**
F17.28	Значение настройки связи			**
F17.29	Фактическая скорость обратной связи			**
F17.30	Опорная частота канала А			**
F17.31	Опорная частота канала В			**
<b>F26: группа настройки пожарного режима</b> (только в LCI с поддержкой пожарного режима)				

F26.00	Выбор типа пожарного режима	0: частота задается F00.06, управление пуском и остановом задается F00.01 1: частота задается F26.01, останов определяются размыканием клеммы пожарного режима или клеммой аварийного останова 2: частота задается F26.01, останов невозможен	0	x
F26.01	Опорная частота пожарного режима	0,00 Гц ~ максимальная частота (F00.03)	0,00 Гц	x

## Глава 7. Описание функциональных

## параметров

Данная глава вынесена в отдельную брошюру, с которой Вы можете ознакомиться на нашем официальном сайте по Qr-коду либо по ссылке: [https://instart-info.ru/wp-content/uploads/2021/12/Opisanie\\_fp-LCI.pdf](https://instart-info.ru/wp-content/uploads/2021/12/Opisanie_fp-LCI.pdf).

Подробные настройки оборудования “Инстарт” в формате видео можно найти на сайте:

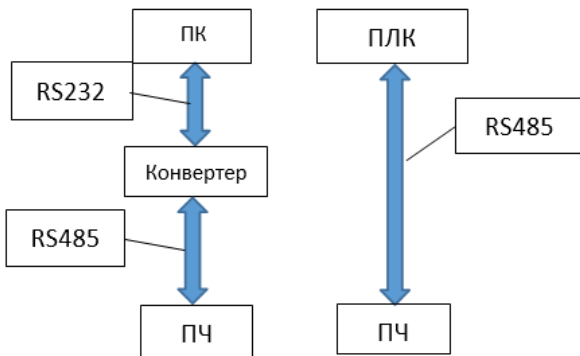
<https://instart-info.ru/podderzhka/video/>

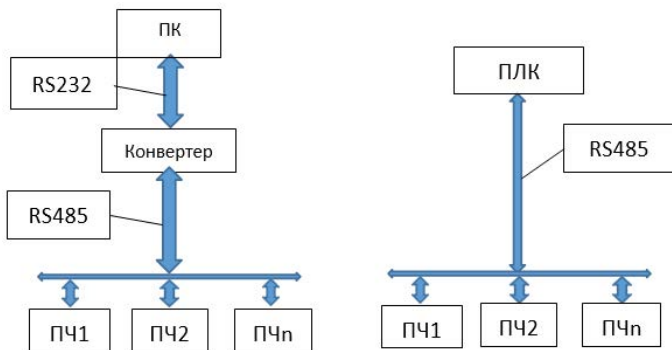


## Глава 8. Настройка управления серии LCI по сетевому протоколу ModBUS-RTU

### 8.1 Сетевой режим

Серия LCI имеет два сетевых режима: режим Master/Slaves и режим Master/Slave.





## 8.2 Параметры передачи данных по ModBUS

Формат данных по умолчанию: E-8-1 (четность, 8 бит данных, 1 конечный бит), 19200 бит/с. Настройки параметров связи выполняется в функциональной группе F0E.

## 8.3 Формат структуры сообщения

Протокол ModBUS включает два вида режима передачи (режим RTU и ASCII), LCI поддерживает только режим RTU, соответствующие данные следующие:

байты: 1 стартовый бит, 8 битов данных, контрольный бит и конечный бит. При наличии проверочного бита 1 бит проверки четности/нечетности и 1 конечный бит. Когда бит четности отсутствует, имеется 2 конечных бита.

СТАРТОВЫЙ БИТ	БИТ								ПРОВЕРОЧНЫЙ БИТ	КОНЕЧНЫЙ БИТ
	0	1	2	3	4	5	6	7		

В режиме RTU сообщение всегда имеет интервал времени передачи не менее 3,5 байтов в начале. Структура сообщений (запрос/ответ) передается в следующем порядке: адрес машины, код команды операции, данные и контрольное слово CRC. Передача каждого байта осуществляется в шестнадцатеричном формате. Формат данных следующий:

### Формат передачи данных Modbus RTU



1. Для определения начала сообщения используется пауза продолжительностью не менее 3,5 символов (14 бит).

2. Если пауза при передаче сообщения более чем 1,5 символа (6 бит), то данное сообщение считается ошибочным.

Таблица 8.1 Стандартная структура сообщения RTU:

START	T1-T2-T3-T4 (время передачи 3,5 байта)
SLAVE ADDR	Адрес связи: 1 ~ 247
CMD	03H: чтение параметров подчинённого устройства; 06H: запись параметров подчинённого устройства
DATA (N-1)	Данные: группа параметра, номер параметра, значение параметра
DATA (N-2)	
... ..	
DATA0	
CRC CHK старшего разряда	
CRC CHK младшего разряда	Проверка значения: CRC
END	

3. Проверка данных CRC используется для проверки байтов сообщения.

**Пример:** Код команды (CMD): 03H, чтение N слов (максимум 12 слов непрерывного чтения). Адрес подчиненного устройства равен 01, регистр — F002 (при непрерывном чтении двух слов), а затем информация о команде ведущего устройства. Пример ниже.

ADR		01H
CMD		03H
Стартовый регистр старшего разряда		F0H
Стартовый регистр младшего разряда		02H
Значение данных старшего разряда		00H
Значение данных младшего разряда		02H
ADR		01H 03H
CMD		
Значение байтов старшего	00H	
Значение байтов младшего	04H	
Регистр данных F002H старшего разряда	00H	
Регистр данных F002H младшего разряда	00H	
Данные F003H старшего разряда	00H	
Данные F003H младшего	01H	
CRC CHK младшего	Нужно рассчиты- вать CRC, CHK	
CRC CHK старшего		
CRC CHK младшего разряда		

CRC CHK старшего разряда	Нужно рассчитывать CRC, CHK
--------------------------	-----------------------------

Информация ответа подчиненного устройства, когда параметр

**F13.05** установлен на 0.

Когда параметр **F13.05** установлен на 1:

ADR	01H
CMD	03H
Количество битов	04H
Регистр данных F002H старшего разряда	00H
Регистр данных F002H младшего разряда	00H
Данные F003H старшего разряда	00H
Данные F003H младшего разряда	01H
CRC CHK младшего разряда	Нужно рассчитывать CRC, CHK
CRC CHK старшего разряда	

Код команды 06H (запись). Например, команда на запись **5000 (1388H)** в регистре **F00AH** ПЧ, адрес подчиненного устройства **02H**. Информация о команде на запись:

ADR	02H
CMD	06H
Адрес данных старшего разряда	F0H
Адрес данных младшего разряда	0AH
Содержание данных старшего разряда	13H
Содержание данных младшего разряда	88H
CRC CHK младшего разряда	Нужно рассчитывать CRC, CHK
CRC CHK старшего разряда	

Информация ответа подчинённого:

ADR	02H
CMD	06H
Адрес данных старшего разряда	F0H
Адрес данных младшего разряда	0AH
Содержание данных старшего разряда	13H
Содержание данных младшего разряда	88H

CRC CHK младшего разряда	Нужно рассчитывать CRC, CHK
CRC CHK старшего разряда	

Методы проверки CRC: CRC-домен определяет содержание всего сообщения. Домен состоит из двух байтов, содержащих 16-битное двоичное значение, которое присоединяется к сообщению после вычисления значения передающего оборудования. Принимающее устройство повторно вычисляет CRC принятого сообщения и сравнивает с полученным значением домена CRC, если два значения CRC отличаются, то есть ошибка при передаче. CRC сначала помещается в **0xFFFF**, а затем обрабатывается более шести последовательных байтов сообщения со значением текущего регистра. Для CRC допустимы только 8-битные данные каждого символа, а стартовый бит, стоповый бит и бит четности недействительны. В процессе CRC каждый 8-битовый символ рассчитывает отдельно XOR с содержимым регистра, в результате перемещается в самое низкое эффективное направление, а самый высокий эффективный бит заполняется 0. LSB извлекается для проверки: если LSB равен 1, регистр отдельно выполняет операцию XOR с предустановленным значением; если LSB равен 0, то не выполняет. Весь процесс повторится 8 раз. После завершения последнего бита (восьмого бита) следующие 8-битные байты будут отдельно выполнять операцию XOR с текущим значением регистра. Конечное значение в регистре — это значение CRC после выполнения всех байтов в сообщении.

#### Определение адреса передачи данных:

Правила перевода значения параметра в регистр:

Диапазон старшего и младшего байтов соответственно:

старший байт **F0 - FE**

(группа **F**), **A0 - A2** (группа **F15, F17**);

младший байт **00 FF**, например, для **F04.12** регистр будет **0xF40C**.

#### Примечания:

группа **F14** – невозможно считывание и изменение параметров группы;

группа **F17** – возможно только считывание параметров группы.

При работе ПЧ некоторые параметры не могут быть изменены; при изменении параметров кода функции следует также учитывать диапазон настройки параметров, единицы измерения.

Группа кодов функции	Адрес для связи	Адрес кода функции RAM
F00 ~ F14	0xF000~0xFEFF	0x0000~0x0EFF
F15 ~ F17	0xA000~0xA2FF	0x4000~0x42FF

Поскольку EEPROM часто перезаписывается, это сокращает срок службы EEPROM; для некоторых параметров есть возможность записывать значения



в оперативную память RAM. К этой функции можно попасть только путем изменения старшего разряда соответствующего кодового адреса с F на 0.

Диапазон старшего и младшего байтов соответственно:

старший байт **00 0F** (группа **F**); младший байт **00 FF**.

### Например

Вход команды управления в ПЧ (только запись):

- код функции **F04.12** не сохраняется в EEPROM и задает адрес **040C**;
- код функции **F15.51** не сохраняется в EEPROM и задает адрес **4033**.

Этот адрес может использоваться только для RAM микросхемы и не может использоваться как функция чтения, в противном случае это недействительный адрес. Для всех параметров он может реализовать эту функцию с помощью кода команды 07H.

Таблица 8.1 Управление пуском, остановом и опорной частотой (только запись):

Адрес команды	Функция команды
1000H	0001H: Вращение вперед
	0002H: Вращение назад
	0003H: Толчковое вращение в прямом направлении
	0004H: Толчковое в обратном направлении
	0005H: Останов по инерции
	0006H: Останов с замедлением
	0007H: Сброс сигнала отказа
3000H	Задание частоты

При работе с данными адресами убедитесь, что в преобразователе частоты значение параметра F00.01 выставлено равным 2 (управление пуском и остановом по сетевому протоколу) и значение параметра F00.06 выставлено равным 9 (выбор источника задания опорного сигнала с сетевого протокола).

Таблица 8.2 Управление выходными клеммами (только запись):

Адрес команды	Функция команды
1001H	Бит 0: выход с открытым коллектором MO1
	Бит 1: резерв
	Бит 2: релейный выход T
	Бит 3: релейный выход R
	Бит 4: высокочастотный импульсный выход (HDO)

При работе с данными адресами убедитесь, что в преобразователе частоты значение параметров F07.01 (функция выхода HDOR), F07.02 (функция релейного выхода T), F07.03 (функция релейного выхода R) или F07.04 (функция выхода MO1) выставлено равным 20 (управление по сетевому протоколу). В адрес вводится значение параметра в десятичной системе счисления, т.е. нужно получить значение в двоичной системе счисления и перевести в десятичную.

Например, требуется сделать активным релейный выход T и выход с открытым коллектором MO1. Получаем число в двоичной системе счисления: 00101. В десятичной системе счисления это число равно 5 – это значение мы и вводим в адрес 1001H.

Таблица 8.3 Управление аналоговым выходом AO1 (только запись):

Адрес команды	Функция команды
1002H	0 ~ 7FFF означает 0% ~ 100%

Таблица 8.4 Управление аналоговым выходом AO2 (только запись):

Адрес команды	Функция команды
1003H	0 ~ 7FFF означает 0% ~ 100%

Таблица 8.5 Управление импульсным выходом (только запись):

Адрес команды	Функция команды
1004H	0 ~ 7FFF означает 0% ~ 100%

Таблица 8.6 Статус преобразователя частоты (только чтение):

Адрес команды	Значение данных
2000H	1: преобразователь частоты запущен, вращение вперед 2: преобразователь частоты запущен, обратное вращение 3: преобразователь частоты находится в режиме останова

Таблица 8.7 Адреса параметров мониторинга:

Адрес команды	Значение данных
3001H	Рабочая частота
3002H	Напряжение на ЗПТ
3003H	Выходное напряжение
3004H	Выходной ток
3005H	Выходная мощность
3006H	Крутящий момент на выходе
3007H	Рабочая скорость
3008H	Состояние входных клемм
3009H	Состояние выходных клемм

300AH	Напряжение AI1
300BH	Напряжение AI2
300CH	Напряжение AI3
300DH	Текущее значение счетчика
300EH	Текущее значение длины
300FH	Скорость ЭД в об/мин
3010H	Опорный сигнал ПИД-управления
3011H	Сигнал обратной связи ПИД-управления
3012H	Степень ПЛК
3013H	Частота входного импульса, единица измерения 0,01 кГц
3014H	Скорость обратной связи, единица измерения 0,1 Гц
3015H	Оставшееся время работы
3016H	Напряжение AI1 до коррекции
3017H	Напряжение AI2 до коррекции
3018H	Напряжение AI3 до коррекции
3019H	Линейная скорость
301AH	Текущее время при поданном питающем напряжении
301BH	Текущее время в состоянии работы
301CH	Частота входного импульса, единица измерения 1 Гц
301DH	Время установления связи коммуникационного протокола
301EH	Фактическая скорость с датчика обратной связи
301FH	Отображение частоты А
3020H	Отображение частоты В

**Примечание:** для относительного процентного значения -100,00% ~ 100,00% может выполняться только операция записи. При записи значения частоты частота определяется относительно максимального значения частоты (F00.03). При записи в качестве значения момента, записываемое значение определяется относительно F03.10, F15.48 (электродвигатель 1, электродвигатель 2.) Установка пароля (если возвращается к 8888H, это означает, что установка пароля выполнена):

Адрес команды	Значение данных
1F00H	*****

Таблица 8.8 Адрес инициализации параметра 1F01H:

Адрес команды	Функция команды
1F01H	0001H: Сброс к заводским настройкам, за исключением параметров двигателя
	0002H: Сброс записи ошибок

Таблица 8.9 Описание неисправности ПЧ (код неисправности):

Адрес неисправности	Информация о неисправности ПЧ
8000H	0000H: Нет неисправности 0001H: Перегрузка по току при разгоне (E004) 0002H: Перегрузка по току при торможении или разгоне (E005) 0003H: Перегрузка по току при постоянной скорости (E006) 0004H: Превышение напряжения при разгоне (E002) 0005H: Превышение напряжение при торможении (E00A) 0006H: Превышение напряжения при постоянной скорости (E003) 0007H: Пониженное напряжение на ЗПТ (E001) 0008H: Перегрузка двигателя (E007) 0009H: Перегрузка ПЧ (E008) 000AH: Потеря фазы на входе (E012) 000BH: Потеря фазы на выходе (E013) 000CH: Перегрев IGBT модуля (E00E) 000DH: Перегрузка буферного сопротивления (E014) 000EH: Неисправность контактора (E017) 000FH: Пользовательский отказ (E00D) 0010H: Ошибка сетевого протокола (E018) 0011H: Ошибка измерения тока (E015) 0012 H: Ошибка идентификации параметров ЭД (E016) 0013H: Достигнуто суммарное время в состоянии работы (E020) 0014H: Короткое замыкание на землю (E023) 001FH: Перегрев двигателя (E036) 0020H: Некорректные параметры (E037)

Таблица 8.10 Описание неисправности связи (код неисправности):

Адрес неисправности	Информация о неисправности ПЧ
8001H	0000H: Нет ошибки 0001H: Неправильный пароль 0002H: Неправильный код команды 0003H: Неправильная контрольная сумма CRC 0004H: Недействительный адрес 0005H: Недействительный параметр 0006H: Неверное изменение параметра 0007H: Система заблокирована

## Глава 9. Устранение неисправностей и техническое обслуживание

После возникновения неисправности ПЧ реализует функцию защиты и отображает код неисправности на панели управления. Пользователь может определить тип неисправности, проанализировать причины и выполнить поиск и устранение неисправностей в соответствии со следующими таблицами. Если неисправность не может быть устранена силами пользователя, следует обратиться в техническую поддержку «Инстарт».

Значение	Неисправность	Возможные причины	Решения
E001	Пониженное напряжение на ЗПТ	<ol style="list-style-type: none"><li>1. Отключение питания ПЧ.</li><li>2. Напряжение на входе ПЧ не соответствует установленным требованиям</li><li>3. Напряжение на ЗПТ нестабильное</li><li>4. Неисправность выпрямительного моста</li><li>5. Неисправность силовой платы ПЧ</li><li>6. Неисправность платы управления</li></ol>	<ol style="list-style-type: none"><li>1. Подать питание на вход ПЧ</li><li>2. Проверить качество напряжения питающей сети на соответствие требуемым характеристикам ПЧ при запуске</li><li>3. Обратиться в службу технической поддержки</li><li>4. Обратиться в службу технической поддержки</li><li>5. Обратиться в службу технической поддержки</li><li>6. Обратиться в службу технической поддержки</li></ol>
E002	Перенапряжение при разгоне	<ol style="list-style-type: none"><li>1. Входное напряжение слишком высокое</li><li>2. Высокоинерционная нагрузка генерирует напряжение на ЗПТ</li><li>3. Время разгона слишком короткое</li></ol>	<ol style="list-style-type: none"><li>1. Проверить качество напряжения питающей сети на соответствие требуемым характеристикам ПЧ при запуске</li><li>2. Установить тормозной комплект</li><li>3. Увеличить время разгона</li></ol>
E003	Перенапряжение при работе на постоянной скорости	<ol style="list-style-type: none"><li>1. Входное напряжение слишком высокое</li><li>2. Высокоинерционная нагрузка генерирует напряжение на ЗПТ</li></ol>	<ol style="list-style-type: none"><li>1. Проверить качество напряжения питающей сети на соответствие требуемым характеристикам ПЧ при работе</li><li>2. Установить тормозной комплект</li></ol>

E004	<p>Превышение значений токовой характеристики при разгоне</p>	<ol style="list-style-type: none"> <li>1. Короткое замыкание между фазами или на землю на выходе ПЧ</li> <li>2. Не выполнена идентификация параметров электродвигателя</li> <li>3. Время разгона слишком короткое</li> <li>4. Установленные параметры повышения крутящего момента или характеристика V/F не подходят для данного типа нагрузки</li> <li>5. Слишком низкое входное напряжение</li> <li>6. Запуск вращающегося электродвигателя</li> <li>7. Превышение номинальной нагрузки при разгоне</li> <li>8. Слишком малый класс мощности ПЧ</li> </ol>	<ol style="list-style-type: none"> <li>1. Устранять внешние неисправности</li> <li>2. Выполнить идентификацию параметров электродвигателя</li> <li>3. Увеличить время разгона</li> <li>4. Отрегулировать повышение крутящего момента вручную или выбрать требуемую характеристику V/F</li> <li>5. Проверить качество напряжения питающей сети на соответствие требуемым характеристикам ПЧ при запуске</li> <li>6. Выполнить перезапуск с контролем скорости или после остановки электродвигателя</li> <li>7. Выявить причину превышения номинальной нагрузки</li> <li>8. Установить ПЧ более высокого класса мощности</li> </ol>
E005	<p>Превышение значений токовой характеристики при замедлении или торможении</p>	<ol style="list-style-type: none"> <li>1. Короткое замыкание между фазами или на землю на выходе ПЧ</li> <li>2. Не выполнена идентификация параметров электродвигателя</li> <li>3. Время замедления слишком короткое</li> <li>4. Слишком низкое входное напряжение</li> <li>5. Превышение номинальной нагрузки при разгоне</li> <li>6. Отсутствует тормозной комплект</li> </ol>	<ol style="list-style-type: none"> <li>1. Устранять внешние неисправности</li> <li>2. Выполнить идентификацию параметров электродвигателя</li> <li>3. Увеличить время замедления</li> <li>4. Проверить качество напряжения питающей сети на соответствие требуемым характеристикам ПЧ при замедлении или торможении</li> <li>5. Выявить причину превышения номинальной нагрузки</li> <li>6. Установить тормозной комплект</li> </ol>

E006	Превышение значений токовой характеристики на постоянной скорости	<ol style="list-style-type: none"> <li>1. Короткое замыкание между фазами или на землю на выходе ПЧ</li> <li>2. Не выполнена идентификация параметров электродвигателя</li> <li>3. Слишком низкое входное</li> <li>4. Превышение номинальной нагрузки при разгоне</li> <li>5. Слишком малый класс мощности ПЧ</li> </ol>	<ol style="list-style-type: none"> <li>1. Устранять внешние неисправности</li> <li>2. Выполнить идентификацию параметров электродвигателя</li> <li>3. Проверить качество напряжения питающей сети на соответствие требуемым характеристикам ПЧ при запуске</li> <li>4. Выявить причину превышения номинальной нагрузки</li> <li>5. Установить ПЧ более высокого класса мощности</li> </ol>
E007	Перегрузка электродвигателя	<ol style="list-style-type: none"> <li>1. Неподходящий параметр защиты F05.10</li> <li>2. Превышение номинальной нагрузки при разгоне или блокировка ротора</li> <li>3. Слишком малый класс мощности ПЧ</li> </ol>	<ol style="list-style-type: none"> <li>1. Корректная установка параметров</li> <li>2. Выявить причину превышения номинальной нагрузки или блокировки ротора</li> <li>3. Установить ПЧ более высокого класса мощности</li> </ol>
E008	Перегрузка ПЧ	<ol style="list-style-type: none"> <li>1. Превышение номинальной нагрузки при разгоне или блокировка ротора</li> <li>2. Слишком малый класс мощности ПЧ</li> </ol>	<ol style="list-style-type: none"> <li>1. Выявить причину превышения номинальной нагрузки или блокировки ротора, проверка электродвигателя и силовых кабелей</li> <li>2. Установить ПЧ более высокого класса мощности</li> </ol>
E00A	Перенапряжение при замедлении или торможении	<ol style="list-style-type: none"> <li>1. Входное напряжение слишком высокое</li> <li>2. Высокоинерционная нагрузка генерирует напряжение на ЗПТ</li> <li>3. Слишком короткое время замедления или торможения</li> </ol>	<ol style="list-style-type: none"> <li>1. Проверить качество напряжения питающей сети на соответствие требуемым характеристикам ПЧ при замедлении или торможении</li> <li>2. Установить тормозной комплект</li> <li>3. Увеличьте время замедления или торможения</li> </ol>
E00D	Пользовательский отказ	Сигнал внешней неисправности	Сброс после выявления причины срабатывания внешнего сигнала неисправности

E00E	Перегрев силового модуля	<ol style="list-style-type: none"> <li>1. Слишком высокая температура окружающей среды</li> <li>2. Заблокирован воздушный фильтр</li> <li>3. Неисправен вентилятор</li> <li>4. Неисправен датчик температуры силового модуля</li> <li>5. Неисправен силовой модуль ПЧ</li> </ol>	<ol style="list-style-type: none"> <li>1. Снизить температуру окружающей среды</li> <li>2. Очистить воздушный фильтр</li> <li>3. Заменить неисправный вентилятор</li> <li>4. Заменить датчик</li> <li>5. Заменить модуль ПЧ</li> </ol>
E00F	Ошибка чтения и записи в EEPROM	Поврежден чип EEPROM	Обратиться в службу технической поддержки
E012	Потеря фазы питания на входе ПЧ	<ol style="list-style-type: none"> <li>1. Асимметрия трёхфазного питания на входе</li> <li>2. Неисправна плата управления ПЧ</li> <li>3. Неисправна плата защиты</li> <li>4. Неисправна силовая плата</li> </ol>	<ol style="list-style-type: none"> <li>1. Устранить внешние неисправности</li> <li>2. Обратиться в службу технической поддержки</li> <li>3. Обратиться в службу технической поддержки</li> <li>4. Обратиться в службу технической поддержки</li> </ol>
E013	Потеря фазы на выходе	<ol style="list-style-type: none"> <li>1. Обрыв кабеля, соединяющего ПЧ и электродвигатель</li> <li>2. Асимметрия потребления тока электродвигателем</li> <li>3. Неисправна силовая плата ПЧ</li> <li>4. Неисправен силовой модуль</li> </ol>	<ol style="list-style-type: none"> <li>1. Устранить внешние неисправности</li> <li>2. Проверить исправность обмоток электродвигателя</li> <li>3. Обратиться в службу технической поддержки</li> <li>4. Обратиться в службу технической поддержки</li> </ol>
E015	Ошибка измерения тока	<ol style="list-style-type: none"> <li>1. Неисправен датчик Холла</li> <li>2. Неисправна силовая плата ПЧ</li> </ol>	<ol style="list-style-type: none"> <li>1. Обратиться в службу технической поддержки</li> <li>2. Обратиться в службу технической поддержки</li> </ol>
E016	Ошибка идентификации параметров электродвигателя	<ol style="list-style-type: none"> <li>1. Параметры электродвигателя не установлены согласно паспортной табличке электродвигателя</li> <li>2. Неисправность кабельной линии или электродвигателя</li> </ol>	<ol style="list-style-type: none"> <li>1. Установить параметры электродвигателя в соответствии с паспортной табличкой электродвигателя</li> <li>2. Проверить кабель и электродвигатель</li> </ol>
E017	Неисправность контактора, шунтирующего токоограничивающий резистор	<ol style="list-style-type: none"> <li>1. Силовая плата ПЧ или блок питания неисправны</li> <li>2. Неисправен контактор</li> </ol>	<ol style="list-style-type: none"> <li>1. Обратиться в службу технической поддержки</li> <li>2. Обратиться в службу технической поддержки</li> </ol>



E018	Ошибка сетевого протокола	<ol style="list-style-type: none"> <li>1. Неисправен кабель связи.</li> <li>2. Неправильно установлен параметр F00.02</li> <li>3. Неправильно установлены параметры связи в группе F13</li> </ol>	<ol style="list-style-type: none"> <li>1. Проверить кабели связи</li> <li>2. Правильно установить параметр F00.02</li> <li>3. Правильно установить параметры связи</li> </ol>
E020	Достигнуто суммарное время в состоянии работы	Суммарное время работы достигло установленного значения	Выполнить сброс настроек для суммарного времени работы
E023	Короткое замыкание на землю	Короткое замыкание электродвигателя на землю	Проверить кабель и электродвигатель
E026	Ошибка связи с энкодером	<ol style="list-style-type: none"> <li>1. Неправильно подобран тип энкодера</li> <li>2. Неправильное подключение провода энкодера</li> <li>3. Энкодер поврежден</li> <li>4. Неисправна плата расширения PG</li> </ol>	<ol style="list-style-type: none"> <li>1. Выбрать тип энкодера в зависимости от фактической ситуации</li> <li>2. Устранить внешние неисправности</li> <li>3. Заменить поврежденный энкодер</li> <li>4. Заменить неисправную плату PG</li> </ol>
E029	Достигнуто суммарное время в состоянии работы и останова	Суммарное время в состоянии работы и останова достигает установленного значения	Выполнить сброс настроек для суммарного времени в состоянии работы и останова
E02E	Обрыв датчика обратной связи ПИД-управления	Сигнал датчика обратной связи ПИД-регулятора ниже значения F10.26	Проверить сигнал обратной связи ПИД-регулятора или установить правильное значение F10.26
E030	Холостой ход	Рабочий ток ПЧ ниже значения F05.13	Проверить, состояние нагрузки и корректность значений параметров F05.13 и F05.14
E032	Ошибка ограничения тока между импульсами	<ol style="list-style-type: none"> <li>1. Слишком большая нагрузка или блокировка ротора двигателя</li> <li>2. Слишком малый класс мощности ПЧ</li> </ol>	<ol style="list-style-type: none"> <li>1. Уменьшение нагрузки и проверка двигателя и механического состояния</li> <li>2. Выбор ПЧ более высокого класса мощности</li> </ol>
E033	Неисправность ПЧ	<ol style="list-style-type: none"> <li>1. Перенапряжение</li> <li>2. Перегрузка по току</li> </ol>	<ol style="list-style-type: none"> <li>1. Выявить причину перенапряжения</li> <li>2. Выявить причину перегрузки по току</li> </ol>

E034	Слишком большое отклонение скорости	<ol style="list-style-type: none"> <li>1. Неправильно установлены параметры энкодера</li> <li>2. Не выполнена идентификация параметров электродвигателя</li> <li>3. Неправильно установлены параметры F05.17 и F05.60</li> </ol>	<ol style="list-style-type: none"> <li>1. Правильно установить параметры энкодера</li> <li>2. Выполнить идентификацию параметров электродвигателя</li> <li>3. Правильно установить параметры F05.17 и F05.60 в зависимости от фактической ситуации</li> </ol>
E035	Превышение скорости электродвигателя	<ol style="list-style-type: none"> <li>1. Неправильно установлены параметры энкодера.</li> <li>2. Не выполнена идентификация параметров электродвигателя</li> <li>3. Неправильно установлены параметры F05.17 и F05.60</li> </ol>	<ol style="list-style-type: none"> <li>1. Правильно установить параметры энкодера</li> <li>2. Выполнить идентификацию параметров электродвигателя</li> <li>3. Правильно установить параметры F05.17 и F05.60 в зависимости от фактической ситуации</li> </ol>
E036	Перегрев электродвигателя	<ol style="list-style-type: none"> <li>1. Неисправность датчика температуры электродвигателя</li> <li>2. Слишком высокая температура электродвигателя</li> </ol>	<ol style="list-style-type: none"> <li>1. Проверить кабели и датчик температуры электродвигателя</li> <li>2. Понизить несущую частоту или принять другие меры по охлаждению электродвигателя</li> </ol>
E037	Некорректные параметры электродвигателя	Введенные параметры электродвигателя не соответствуют фактическим данным	Проверить, правильно ли установлены параметры электродвигателя
E038	Попытка переключения между двумя наборами параметров электродвигателей во время работы	Изменение клеммы выбора между двумя наборами электродвигателей во время работы ПЧ	Переключиться после останова ПЧ

# Глава 10 Дополнительные опции

## 10.1 Платы расширения

В преобразователе частоты серии LCI можно реализовать векторное управление с замкнутым контуром двигателями с различной нагрузкой, при помощи датчиков положения различных типов. В данной серии осуществлена поддержка инкрементальных энкодеров.

Для подключения дифференциального энкодера применима плата расширения (опция недоступна для моделей LCI(S)).

Наименование	Описание
LCI-PG1	Плата расширения для инкрементального энкодера с дифференциальными выходами. Поддерживает дифференциальный входной сигнал A, B, Z, $\bar{A}$ , $\bar{B}$ , $\bar{Z}$ . Максимальная частота: 100 кГц Напряжение питания: 5/12 В (В зависимости от положения джемпера J1)
LCI-HDI	Плата расширения импульсных входов. Плата расширения для задания опорной частоты преобразователя импульсным сигналом до 100 кГц
LCI-HDO	Плата расширения импульсных выходов. Плата расширения для вывода требуемых показателей преобразователя импульсным сигналом до 100 кГц

## 10.2 Компаунд

При работе оборудования в экстремальных (агрессивных) рабочих средах рекомендуется дополнительная защита: специальное покрытие печатных плат компаундом. Данная опция является наиболее оптимальной для обеспечения надежности работы частотных преобразователей или устройств плавного пуска в жестких условиях и при воздействии других агрессивных факторов (влага, пыль и т.п.).

### Преимущества:

Повышенная механическая устойчивость: эффективно защищает от вибраций, возникающих в процессе работы.

Высокая теплоотдача: устройство не нагревается в процессе эксплуатации.

Продление срока службы оборудования.

## 10.3 Лак

Покрытие лаком рекомендуется для предотвращения повреждений и деформаций плат при работе в запыленных рабочих средах. Вне зависимости от тяжести нагрузок, дополнительное защитное покрытие позволяет не только повысить прочность радиоэлементов, но и продлить срок службы оборудования в целом. Лак надежно защищает преобразователь частоты или устройство

плавного пуска от пыли, что обеспечивает бесперебойную работу производства.

### Преимущества:

Устойчивость к пыли.

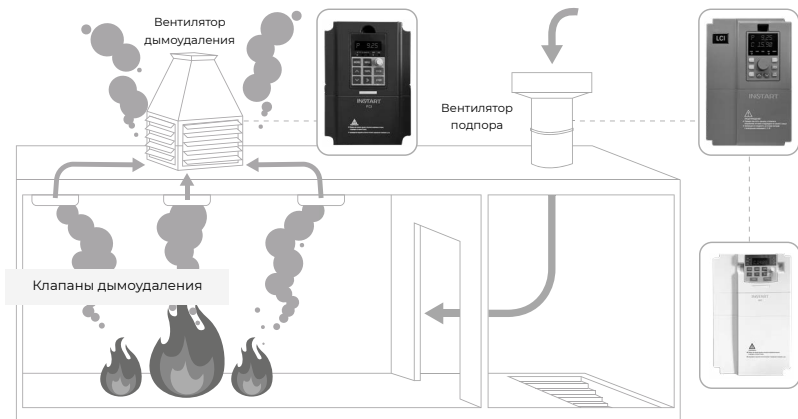
Высокая механическая прочность радиоэлементов на печатных платах.

Продление срока службы оборудования.

## 10.4 Пожарный режим

Модели LCI, LCI(S), оснащенные функцией «Пожарный режим», имеют окончание «-FM» согласно системе обозначений, указанной в п. 2.2, а их модельный ряд и массогабаритные характеристики аналогичны характеристикам моделей LCI, не оснащенных пожарным режимом. Данная функция может совместно использоваться в пожарных шкафах для поддержания подпора воздуха, дымоудаления, управления вытяжными вентиляторами, управления противопожарными насосами. В момент активации пожарного режима преобразователь частоты продолжает свою работу, несмотря на возможность повреждения .

Пожарный режим предполагает работу преобразователя частоты даже в случае возникновения ошибок.



## 10.5 IP54

Преобразователь частоты со степенью защиты IP54 – корпус с такой степенью защиты следует выбирать для участков с повышенной влажностью, где может образовываться пыль и есть возможность попадания брызг на ПЧ. Если ПЧ в корпусе IP54 будет получать небольшое количество пыли, влаги, это не окажет неблагоприятного воздействия на работу. Модели, имеющие степень защиты IP54, обладают такими же техническими характеристиками, что и модели LCI, указанные в главе 2, но имеют иные массогабаритные характеристики.

# Глава 11 Типовые настройки

## 11.1 Пожарный режим

Пожарный режим предполагает работу частотного преобразователя даже в случае возникновения каких-либо ошибок. Доступен только в преобразователях частоты серии LCI с поддержкой пожарного режима.

Настройка и включение пожарного режима:

Параметр	Наименование	Диапазон настройки	Значение настройки	Описание
F06.00 ~ F06.08	Выбор функции клеммы S1~S9	0~59	51	Включение пожарного режима с помощью выбранной клеммы
F26.00	Тип пожарного режима	0~2	0~2	Выбор типа пожарного режима
F26.01	Настройка частоты пожарного режима	0~F00.03	0~F00.03	Частота, которая будет поддерживаться при работе в пожарном режиме.

Когда цифровая клемма с заданной функцией 51 («активация пожарного режима») замыкается, активируется пожарный режим. То есть, если в процессе работы возникают какие-либо ошибки на частотном преобразователе, они будут игнорироваться, и работа будет продолжаться без остановки.

Типы пожарного режима:

0: Источник частоты задается параметром F00.06, источник команд задается параметром F00.01

1: Частота остается постоянной и задается параметром F26.01.

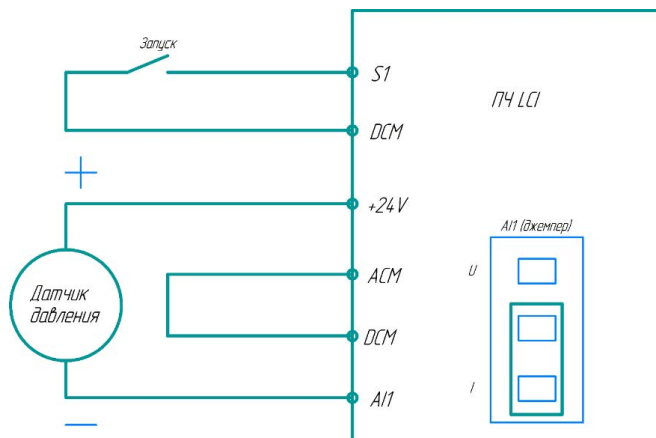
При подаче сигнала на клемму пожарного режима происходит пуск частотного преобразователя, и он не может быть отключен, пока клемма замкнута. Отключение частотного преобразователя возможно с помощью заданного источника команд только при разомкнутой клемме пожарного режима, или с помощью цифровой клеммы «аварийный останов» при замкнутой клемме пожарного режима.

2: Частота остается постоянной и задается параметром F26.01.

Клемма активации пожарного режима при данной настройке срабатывает по восходящему фронту. Происходит автоматический запуск и частотный преобразователь невозможно остановить до тех пор, пока не будет снято питание или пока частотный преобразователь не выйдет из строя.

## 11.2 Поддержание постоянного давления воды

Если преобразователь частоты серии LCI используется с насосом в качестве ПИД-регулятора, то следует настроить его по нижеуказанной схеме.



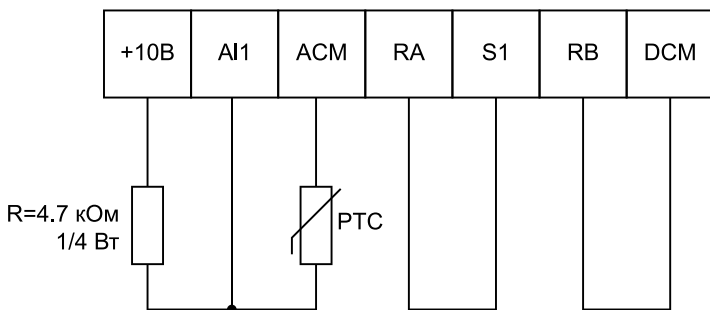
Функциональный код	Название функции	Значение	Описание
F00.01	Вариант работы в режиме управления	0	Управление с панели
		1	Управление с клемм (с S1) (при подаче питания и замкнутой клемме S1 с DCM происходит автоматический перезапуск)
F00.05	Нижняя предельная частота	От 25.00 до 35.00	Гц (значение устанавливается в соответствии с фактическими условиями эксплуатации)
F00.06	Вариант источника задания частоты A	8	ПИД-управление
F00.12	Время разгона	20.00	Значение устанавливается в секундах в соответствии с фактическими условиями эксплуатации
F00.13	Время замедления	20.00	Значение устанавливается в секундах в соответствии с фактическими условиями эксплуатации

F10.00	Источник опорного сигнала ПИД-управления	0	Цифровой опорный сигнал в параметре F10.01
F10.01	Значение опорного сигнала ПИД-управления	5.0	Значение устанавливается в Бар исходя из фактических условий эксплуатации (требуемое давление)
F10.02	Источник сигнала обратной связи ПИД-управления	0	Аналоговый вход AI1
F10.03	Направление действия ПИД-управления	0	Прямое действие. Чем больше сигнал обратной связи, тем ниже частота (заводская установка)
		1	Обратное действие. Чем меньше сигнал обратной связи, тем ниже частота
F10.04	Диапазон измерения датчика давления	10.0	Значение устанавливается в Бар исходя из фактических условий эксплуатации (диапазон давления датчика)
F09.50	Давление выхода из спящего режима	3.0	Значение устанавливается в Бар исходя из фактических условий эксплуатации (минимальное давление системы). Когда рабочее давление становится ниже установленного значения, преобразователь частоты автоматически переходит в режим работы
F09.51	Время задержки выхода из спящего режима	5.0	Значение устанавливается в секундах исходя из фактических условий эксплуатации
F09.52	Частота перехода в спящий режим	От 26.00 до 36.00	Значение устанавливается исходя из решаемых задач в виде процента от значения. Значение данного кода должно быть выше значения кода F00.05. Когда рабочая частота становится ниже установленного значения, преобразователь частоты автоматически переходит в спящий режим

F17.08	Опорный сигнал ПИД-управления	-- о.е.	Только мониторинг. Показывает, какой опорный сигнал (в относительных единицах) частотный преобразователь стремится поддерживать
F17.09	Сигнал обратной связи ПИД-управления	-- о.е.	Только мониторинг. Показывает информацию о текущем давлении с датчика (в относительных единицах)

### 11.3 Датчик температуры PTC

Если преобразователь частоты серии LCI используется с датчиком PTC, то следует настроить его по нижеуказанной схеме.



Функц. код	Название функции	Значение	Описание
F07.03	Выбор функции релейного выхода R	31	Достижение одного из предельных значений сигнала аналогового входа AI1
F06.00	Выбор функции клеммы S1	33	Пользовательский отказ
F09.46	Нижний предел входного напряжения AI1	4.1	Значение устанавливается в Вольтах
F09.47	Верхний предел входного напряжения AI1	10.0	Значение устанавливается в Вольтах



F09.53	Время задержки активации спящего режима	5.0	Значение устанавливается в секундах в соответствии с фактическими условиями эксплуатации	
F08.03	Отображение в режиме работы	H.0301	Я	Опорный сигнал ПИД-управления
			Ь	Сигнал обратной связи ПИД-управления
			Н	Опорная частота
			Р	Рабочая частота
F08.05	Отображение в режиме останова	H.0031	Я	Опорный сигнал ПИД-управления
			С	Сигнал на входе А11
			Н	Опорная частота
F06.18	Минимальный входной сигнал кривой А11	02.00 В	Выбор связи между входным сигналом с клеммы А11 и сигналом обратной связи ПИД-управления. Замечание: По умолчанию установлен диапазон аналогового входного сигнала 0 ~10 В. Если входной сигнал – токовый в диапазоне 0 ~ 20 мА, напряжение сохраняется в диапазоне 0 ~10 В; если входной сигнал – токовый в диапазоне 4 ~ 20 мА, используется диапазон напряжений 2 ~ 10 В	
F02.00	Тип двигателя	--	Обычный	
F02.01	Ном. мощность двигателя	-- кВт	С шильды двигателя	
F02.02	Ном. частота двигателя	-- Гц	С шильды двигателя	
F02.03	Ном. скорость двигателя	-- об/мин	С шильды двигателя	
F02.04	Ном. напряжение двигателя	--В	С шильды двигателя	
F02.05	Ном. ток двигателя	-- А	С шильды двигателя	



# INSTART

РУКОВОДСТВО ПО ЭКСПЛУАТАЦИИ,  
ПАСПОРТ

ПРЕОБРАЗОВАТЕЛИ ЧАСТОТЫ  
СЕРИИ LCI



# INSTART

ЦЕНТР ПОДДЕРЖКИ  
тел.: 8 800 222 00 21  
(бесплатный звонок по РФ)  
E-mail: [info@instart-info.ru](mailto:info@instart-info.ru)  
[www.instart-info.ru](http://www.instart-info.ru)