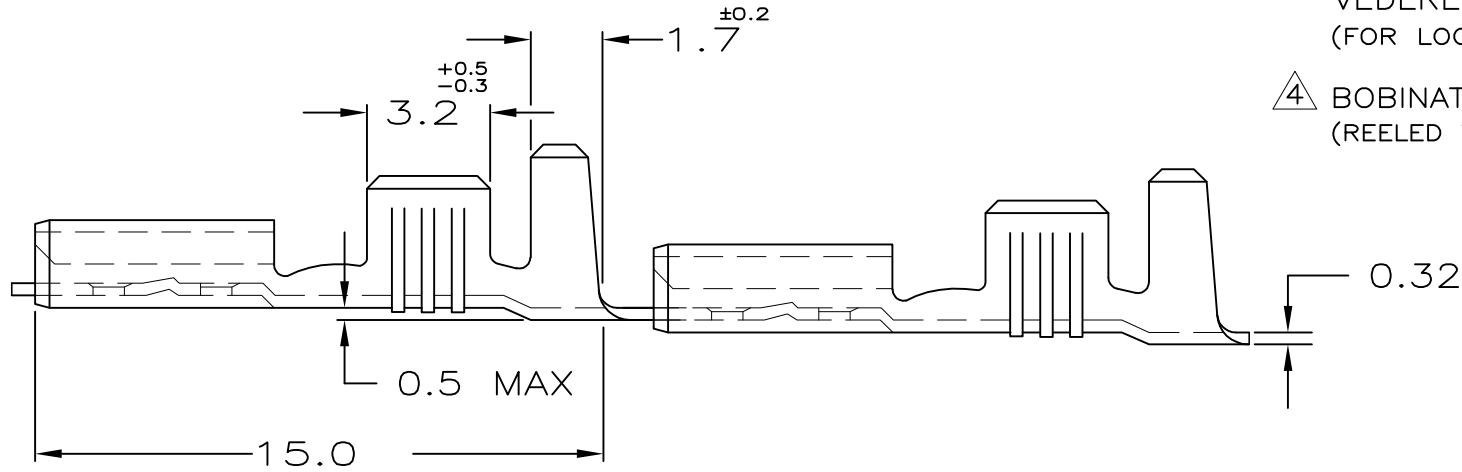
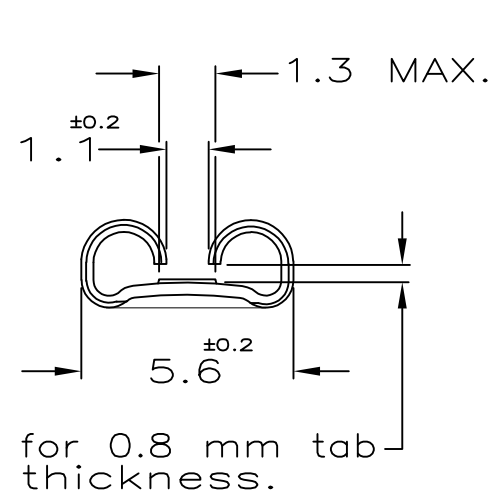
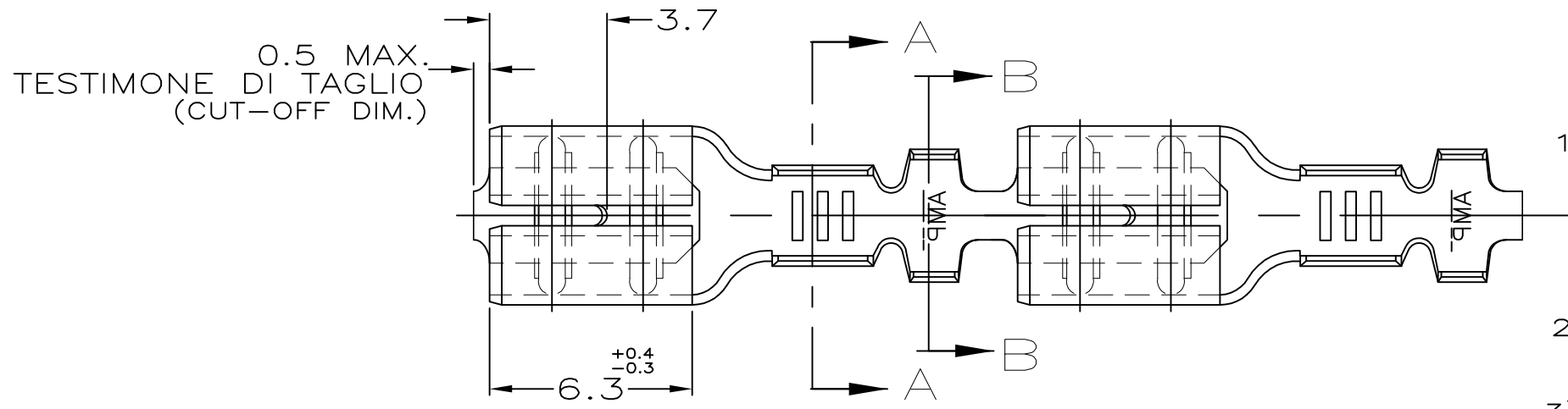


THIS DRAWING IS UNPUBLISHED.
 QUESTO DISEGNO NON DEVE ESSERE DIVULGATO O RIPRODOTTO

RELEASED FOR PUBLICATION
 E' CONSENTITA LA DIVULGAZIONE
 ALL RIGHTS RESERVED.
 TUTTI I DIRITTI SONO RISERVATI

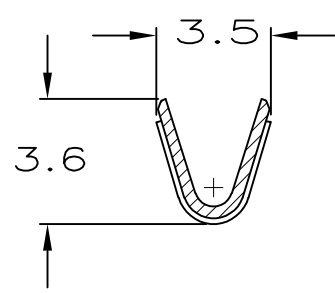
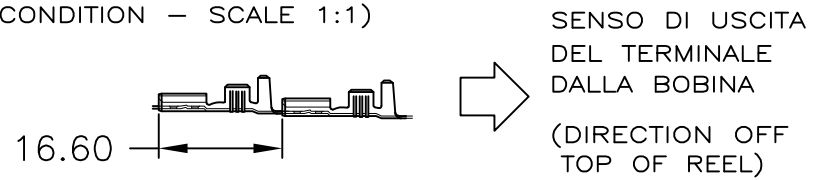
LOC	DIST
-	-

REVISIONS REVISIONI		DATE DATA	DWN DIS.	APVD APP.
P	LTR REV	DESCRIPTION DESCRIZIONE		
	AG4	REVISED PER ECO-11-005301	02MAR11	RK HMR
	AG5	REVISED PER ECR-15-017205	26NOV15	LP T.D

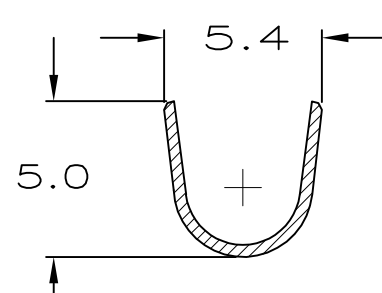


- 1) STATO DI FORNITURA - SCALA 1:1
(SUPPLY CONDITION - SCALE 1:1)
- 2) SPECIFICA DI PRODOTTO 108-20019
(PRODUCT SPEC. 108-20019)
- 3) PER LE VERSIONI IN PEZZI SCIOLTI
VEDERE DISEGNO 160491
(FOR LOOSE PIECE VERSION SEE DRAWING 160491).

4 BOBINATO CON CARTA INTERPOSTA
(REELED WITH INTERLEAVE PAPER STRIP)



(SEZIONE A-A)
(SECTION A-A)



(SEZIONE B-B)
(SECTION B-B)

	4	TIN PLATED	BRASS	6-160429-2	
		STAGNATO (TIN PLATED)	BRONZO FOSF. (PH. BRONZE)	5-160429-6	
OBSOLETE	4	PRE NICHELATO (PRE NICKEL PL.)	ACCIAIO (STEEL)	5-160429-4	
		STAGNATO (TIN PLATED)	OTTONE (BRASS)	5-160429-2	
	4	NUDO (UNPLATED)	OTTONE (BRASS)	5-160429-1	
NOTE		FINITURA/COLORE (FINISH/COLOR)	MATERIALE (MATERIAL)	NUMERO (P/N)	REV

THIS DRAWING IS A CONTROLLED DOCUMENT. QUESTO DISEGNO E' UN DOCUMENTO CONTROLLATO.		DWN/DIS. 01 FEB 2000 H.YAALI	TE Connectivity FASTON Connector, .187 sr. REC. CONTACT.		
DIMENSIONS: DIMENSIONI: mm		CHK/CONT. 01 FEB 2000 C.TARTARI			
TOLERANCES UNLESS OTHERWISE SPECIFIED: TOLLERANZE: SE NON DIVERSAMENTE SPECIFICATO		APVD / APP.	NAME NOME		
0 PLC / DEC ± - 1 PLC / DEC ± 0.3 2 PLC / DEC ± - 3 PLC / DEC ± - 4 PLC / DEC ± - ANGLES / ANGOLI ± 2'		PRODUCT SPEC SPEC DI PRODOTTO	DRAWING NO NUMERO		
MATERIAL MATERIALE		APPLICATION SPEC SPEC DI APPLICAZIONE	SIZE	CAGE CODE	RESTRICTED TO
FINISH FINITURA		WEIGHT PESO	A3 00779		
DIAM. ISOLANTE INSUL. RANGE		CUSTOMER DRAWING DISEGNO PER CLIENTE SOLO PER RIFERIMENTO		SCALE SCALA 5:1	SHEET FOGLIO 1 OF DI 1
RANGO FILO WIRE RANGE				REV AG5	
3.0-4.3mmø					
1.0-2.5mm²					

Mouser Electronics

Authorized Distributor

Click to View Pricing, Inventory, Delivery & Lifecycle Information:

[TE Connectivity:](#)

[5-160429-1](#)