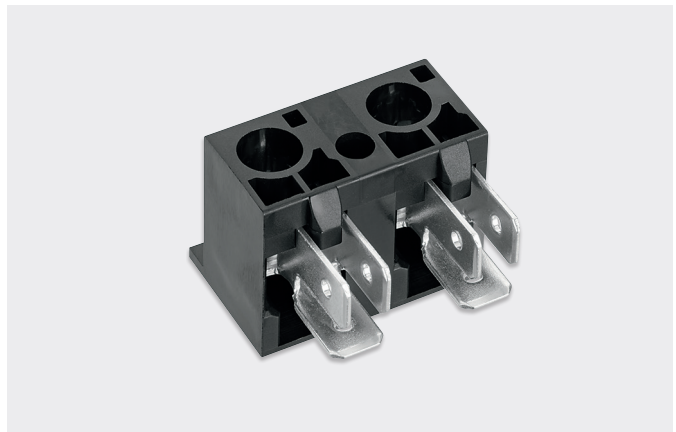
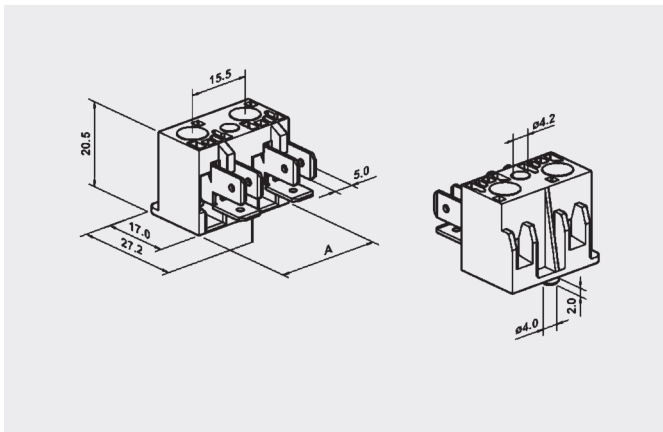


FKL 1



	Technische Daten	
Nennspannung	450 V	
Nennstrom	24 A	
Nennquerschnitt	2,5 mm ²	
Abisolierlänge	13 - 14 mm	
Max. Umgebungstemperatur	T125	
Material	Stanzteile	Stahl chromatiert
	Schrauben	Stahl chromatiert M4
	Isolierteil	PA 66 schwarz
Flachsteckungen	0,8 x 6,3 mm nach EN 61210	
Normdaten gemäß EN 60335-1		
Nennspannung	400 V	
Verschmutzungsgrad	3 (nur FKL 1 *GV* Typen)	
Glühdrahtprüfung	GWT 750°C / GWIT 775°C	

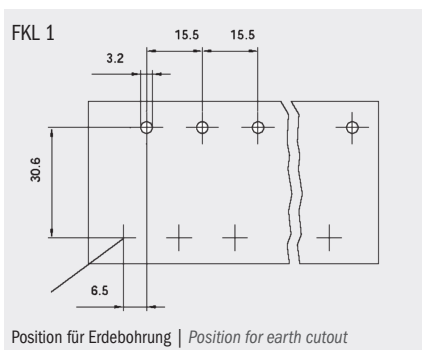
<i>Nominal voltage</i>	450 V	<i>IEC Ratings</i>	450 V	<i>UL Ratings</i>	600 V
<i>Nominal current</i>	24 A		24 A		24 A
<i>Clamping range</i>	2.5 mm ²		2.5 mm ²		CU, AWG 16 - 10 (SOL/STR)
<i>Wire stripping length</i>	13 - 14 mm		13 - 14 mm		
<i>Max. ambient temperature</i>	T125		T125		T65
<i>Material</i>	Punched parts	Galvanized steel			
	Screws	Galvanized steel M4			7.0 in-lbs
	Terminal housing	PA 66 black			
<i>Fastons</i>	0.8 x 6.3 mm according to EN 61210				
<i>Ratings according to EN 60335-1</i>					
<i>Nominal voltage</i>	400 V				
<i>Pollution degree 3</i>	3 (FKL1 *GV* Types only)				
<i>Glow wire test</i>	GWT 750°C / GWIT 775°C				

Type Type	Polzahl Number of poles	Position Verdrehschutz Position of twist protection	Beschriftung Engraving	Art. Nummer Art. number	Kart. Type Box type	VPE / Stk. Packing / pcs.	Gewicht / Stk. in g Weight / pc. in g	Breite Width A in mm
FKL 1	2	Z1	L1 N	88505901	E	500	11,3	26,8
FKL 1	3	Z12	O.GRAV	88160928	A	500	16,7	42,3
FKL 1	5	Z1234	L1 L2 L3 N E	88160929	A	300	27,8	73,3

2-12 Pol auf Anfrage
Erdzungen und Verbindungslaschen auf Anfrage

2-12 poles upon request
Earth-tag and terminal bridges upon request

Lochbild | Cutout



Prüfzeichen | Approval   

 PH2 | 1,2 Nm

Typenschlüssel

FKL Flachklemmleiste
PA Polyamid

Code index

FKL Screw-tab terminal block
PA Polyamide