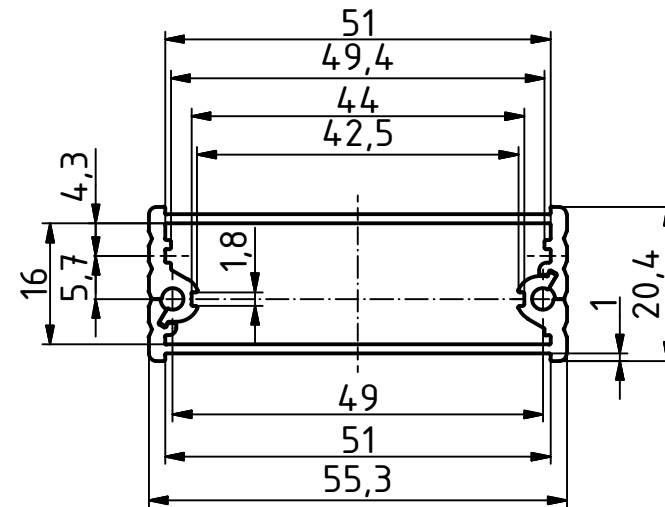
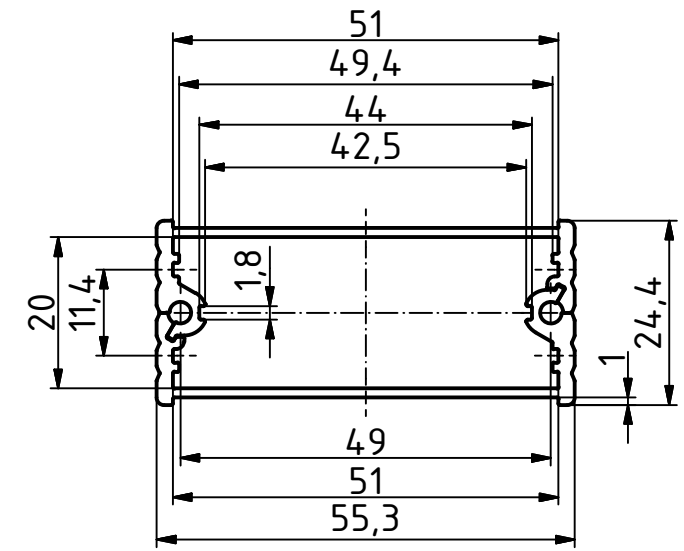


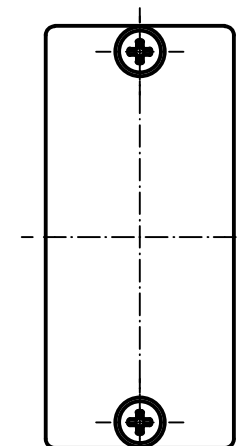
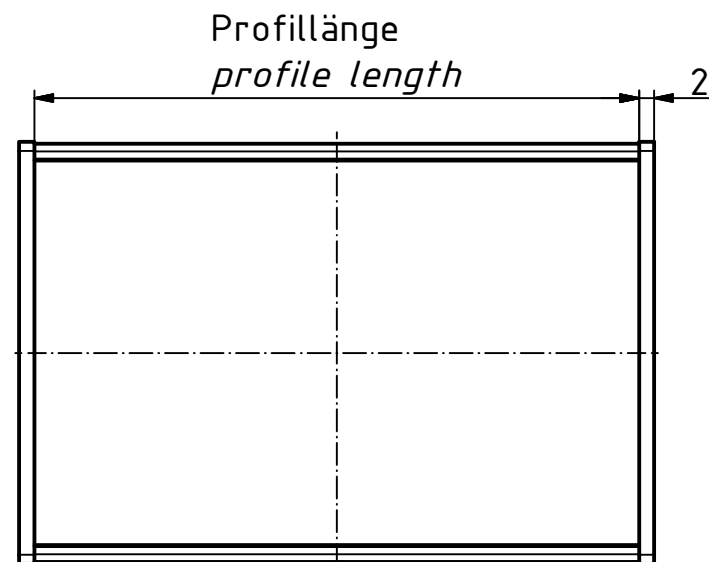
F 516-...



F 520-...



F 524-...



Maßstab/ Scale:		1:1	
Zeichnungs-Nr. / Drawing-No.: 3K 5405.029.01			
Artikel / Article: Filotec F 5..			
Katalogzeichnung / catalogue drawing			
Ä.Nr/ Alt.No:	Datum/ Date:	 BOPLA A Phoenix Mecano Company	
DISK:	2803401.idw		
Datum/Date:		26.07.2012 FW	