

5

4

3

2

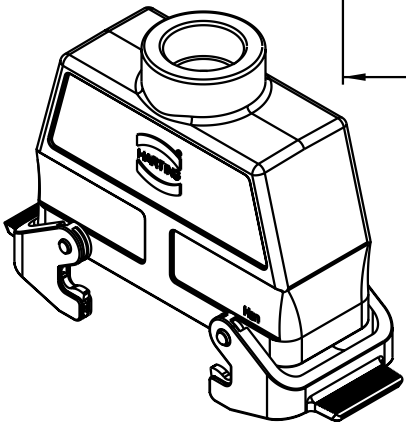
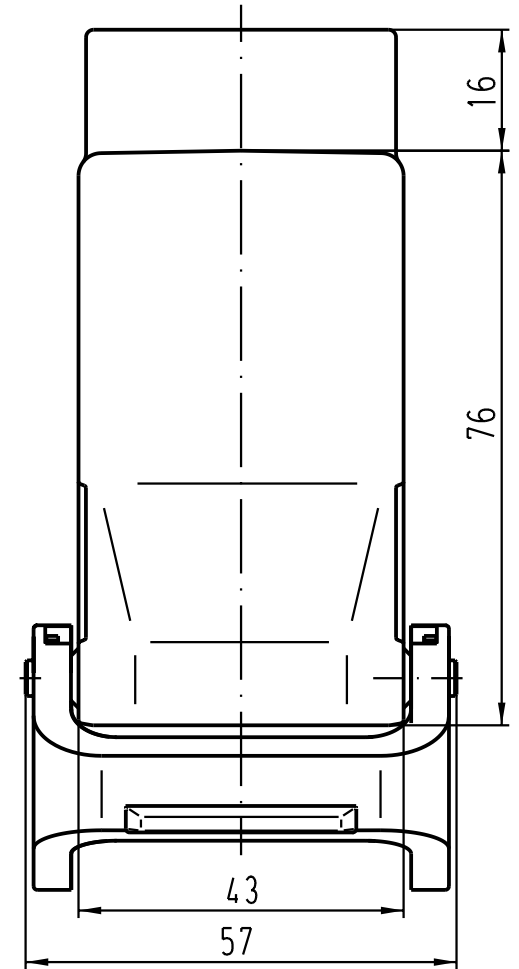
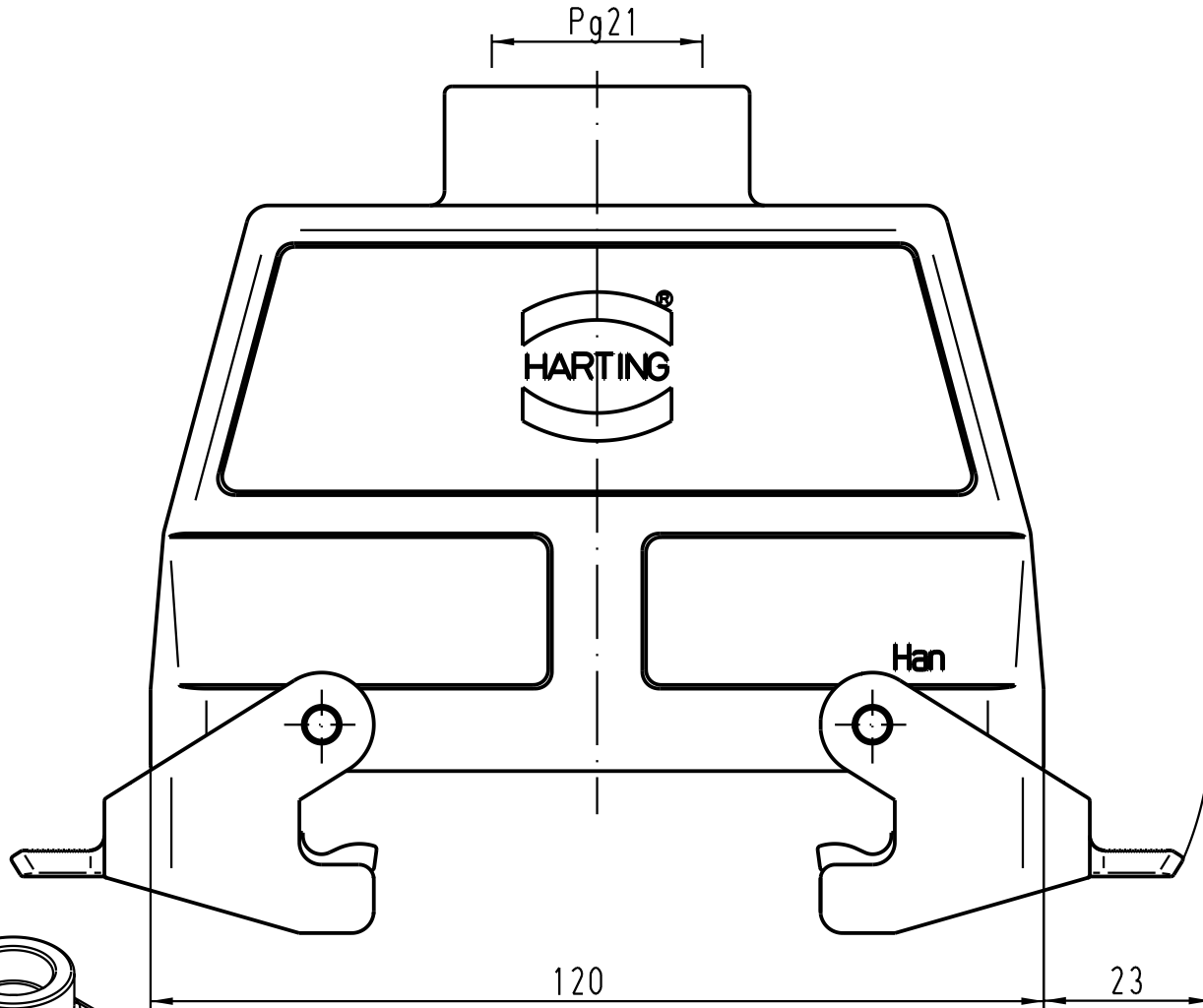
1

D

C

B

A



All Dimensions in mm Original Size DIN A 4		Techn. Character.			Nicht tolerierte Masse/ Free size tolerances	
			Dat.	Name	Massstab/Scale 1:1	Han 24B-gg-QB-21 Tüllengehäuse/ hoods
		Detail.	17.11.00	Gö		
		Insp.		KR		
		Stand.				
28816		HARTING KGaA D-32339 ESPELKAMP				TB 09 30 024 0430 Sub. TB 09 30 0.. 043. v. 03.02.93
Mod.	Dat.	Name		Blatt/page 1/2		