



NOUVELLE GAMME | NEW RANGE

FLUOCOMPACTE DÉCORATIVE

Decorative Fluo-compact lamps

-  Fluocompactes électroniques
Electronic compact lamps
-  Fluocompactes électroniques hélicoïdales
Electronic helicoidal shape
-  Fluocompactes formes « standard » et « flamme »
“Standard” and “candle” shapes compact lamps
-  Fluocompactes formes « réflecteur » et « globe »
“Reflector” and “globe” shapes compact lamps
-  Fluocompactes type 2G11
2G11 type compact lamps
-  Fluocompactes culot GU10 et GX53
Compact lamps with GU10 and GX53 socket
-  Tubes fluo pour usages spécifiques
Fluo tubes for special uses



Orbitec

NOUVEAU PACKAGING

La gamme Orbitec se modernise en changeant ses emballages. Plus modernes et plus clairs, les nouveaux boîtages mettent en avant les produits, les informations sur le type de culot et la puissance. Vous pourrez également identifier les gammes de produits grâce aux codes couleurs visibles sur les boîtes. Ces coloris sont les suivants :

- ▶ Rouge : Lampes à incandescence
- ▶ Orange : Lampes halogènes
- ▶ Jaune : Lampes fluorescentes
- ▶ Rose : Lampes à décharge
- ▶ Violet : LED

NEW PACKAGING

The Orbitec range is modernising with a change of packaging. More modern and clearer, the new packaging highlights products, information on the type of bulb base and power. You will also be able to identify product ranges thanks to colour-coding on the boxes. The following colours are used:

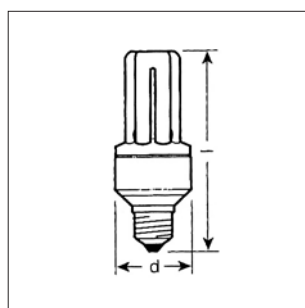
- ▶ Red: Incandescent lamps
- ▶ Orange: Halogen lamps
- ▶ Yellow: Fluorescent lamps
- ▶ Pink: Discharge lamps
- ▶ Violet: LED



Sommaire | Summary

A	Fluocompactes électroniques <i>Electronic compact lamps</i>	3
B	Fluocompactes électroniques hélicoïdales <i>Electronic helicoïdal shape</i>	5
C	Fluocompactes formes « standard » et « flamme » <i>“Standard” and “candle” shapes compact lamps</i>	8
D	Fluocompactes formes « réflecteur » et « globe » <i>“Reflector” and “globe” shapes compact lamps</i>	10
E	Fluocompactes type 2G11 <i>2G11 type compact lamps</i>	12
F	Fluocompactes culot GU10 et GX53 <i>Compact lamps with GU10 and GX53 socket</i>	13
G	Tubes fluo pour usages spécifiques <i>Fluo tubes for special uses</i>	14

E27 – Gamme Orbitec – 220-240 V – IRC 82 | Standard range



40 W	7/9 W
60 W	10/11 W
75 W	14/15 W
100 W	18/20 W
2 x 60 W	23 W
2 x 75 W	32 W
2 x 100 W	45 W
2 x 150 W	60 W

Ne pas utiliser sur variateur ou minuterie (gamme spéciale pour minuterie, ci-dessous).

Not dimmable – Not for use with timer.

CODE STOCK STOCK CODE	RÉFÉRENCE REFERENCE	WATTS WATTS	DIAMÈTRE (mm) DIAMETER (mm)	LONGUEUR (mm) LENGTH (mm)	FLUX LUMENS	TEMP COUL. °KELVIN	DURÉE DE VIE AC LIFE
131005	FLE 1160 OR	11	42	112	550	2 700	8 ans / years
131006	FLE 1575 OR	15	42	121	800	2 700	8 ans / years
131007	FLE 20100 OR	20	52	153	1 100	2 700	8 ans / years
131008	FLE 23120 OR	23	52	172	1 400	2 700	8 ans / years
008814	FLE 32180 OR	32	58	179	1 600	2 700	8 ans / years
008888	FLE 45200 OR	45	73	215	2 250	2 700	8 ans / years

E40 – Haute puissance | High power

CODE STOCK STOCK CODE	RÉFÉRENCE REFERENCE	WATTS WATTS	DIAMÈTRE (mm) DIAMETER (mm)	LONGUEUR (mm) LENGTH (mm)	FLUX LUMENS	TEMP COUL. °KELVIN	DURÉE DE VIE AC LIFE
008847	FLE 6000	60	73	255	3 000	2 700	8 ans / years

Applications spéciales – 2 700 K | Special applications

CODE STOCK STOCK CODE	RÉFÉRENCE REFERENCE	CULOT BASE	VOLTS VOLTS	WATTS WATTS	DIAMÈTRE (mm) DIAMETER (mm)	LONGUEUR (mm) LENGTH (mm)	FLUX LUMENS	DURÉE DE VIE AC LIFE
008618	FLE 2010012 V	E 27	12 VDC	20	57	170	1 150	6 000 h
008450	FLE 940 US	E 26	120	9	40	136	450	6 000 h
008449	FLE 1168 US	E 26	120	11	42	129	550	6 000 h
008451	FLE 1575 US	E 26	120	15	42	148	800	6 000 h
008452	FLE 18100 US	E 26	120	18	42	154	950	6 000 h
008453	FLE 20100 BLB	E 27	230	20	56	163	950	6 000 h
008628	FLE 1040	E 14	230	10	45	129	500	12 000 h
008629	FLE 104041	E 27	230	10	45	124	500	12 000 h
008627	FLE 147541	E 27	230	14	52	131	800	12 000 h

CODE STOCK STOCK CODE	APPLICATIONS APPLICATIONS
008618	E27, 12 VDC pour campings, batterie, bateaux... / E27, 12 VDC for camping, battery powered, boat use, etc
008450	E26, 120 V pour les USA / for the U.S.
008449	E26, 120 V pour les USA / for the U.S.
008451	E26, 120 V pour les USA / for the U.S.
008452	E26, 120 V pour les USA / for the U.S.
008453	E27 pour effets de scène avec lumière noire / E27 for lighting effects with black light blue
008628	E14, 230 V conçu pour minuterie / E14, 230 V designed for timer applications
008629	E27, 230 V conçu pour minuterie / E27, 230 V designed for timer applications
008627	E27, 230 V conçu pour minuterie / E27, 230 V designed for timer applications



* DURÉE DE VIE DE 8 ANS À RAISON DE 3 HEURES PAR JOUR. / *LIFETIME OF 8 YEARS AT AROUND 3H A DAY.

A. FLUOCOMPACTES ÉLECTRONIQUES | ELECTRONIC COMPACT LAMPS

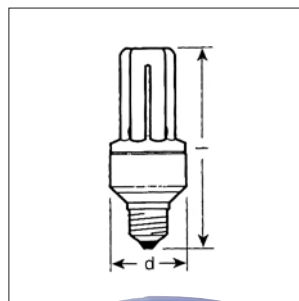
Gamme Orbitec – 220-240 V – IRC 82 | Eco range



Ne pas utiliser sur variateur ou minuterie.

	▶	
25 W	▶	5 W
40 W	▶▶	7 W
60 W	▶▶▶	9/11 W
75 W	▶▶▶▶	15 W
100 W	▶▶▶▶▶	20 W
2 x 60 W	▶▶▶▶▶▶	23 W

Not dimmable – Not for use with timer.



Nouvelles dimensions compactes. Encore plus petites !
New compact dimensions. Even smaller!

E14

CODE STOCK STOCK CODE	RÉFÉRENCE REFERENCE	WATTS WATTS	DIAMÈTRE (mm) DIAMETER (mm)	LONGUEUR (mm) LENGTH (mm)	FLUX LUMENS	TEMP COUL. °KELVIN	DURÉE DE VIE* AC LIFE*
008181	FLE 14740 C	7	40	122	330	2 700	3 ans / years
008804	FLE 14960 C	9	40	122	400	2 700	3 ans / years
008805	FLE 141160 C	11	40	122	550	2 700	3 ans / years
008806	FLE 141575 C	15	49	145	750	2 700	3 ans / years

E27

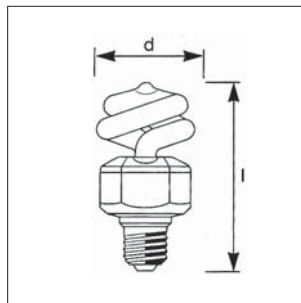
CODE STOCK STOCK CODE	RÉFÉRENCE REFERENCE	WATTS WATTS	DIAMÈTRE (mm) DIAMETER (mm)	LONGUEUR (mm) LENGTH (mm)	FLUX LUMENS	TEMP COUL. °KELVIN	DURÉE DE VIE* AC LIFE*
008429	FLE 840 C	7	40	122	330	2 700	3 ans / years
008430	FLE 1260 C	11	40	122	550	2 700	3 ans / years
008807	FLE 126040 C	11	40	122	550	4 000	3 ans / years
008431	FLE 1675 C	15	49	145	750	2 700	3 ans / years
008414	FLE 167540 C	15	49	145	750	4 000	3 ans / years
008432	FLE 21100 C	20	49	162	1 000	2 700	3 ans / years
008808	FLE 2110040 C	20	49	162	1 000	4 000	3 ans / years
008687	FLE 23260 C	23	49	166	1 150	2 700	3 ans / years
008809	FLE 2326040 C	23	49	166	1 150	4 000	3 ans / years

B22D

CODE STOCK STOCK CODE	RÉFÉRENCE REFERENCE	WATTS WATTS	DIAMÈTRE (mm) DIAMETER (mm)	LONGUEUR (mm) LENGTH (mm)	FLUX LUMENS	TEMP COUL. °KELVIN	DURÉE DE VIE* AC LIFE*
008810	FLB 1260 C	11	40	122	550	2 700	3 ans / years
008811	FLB 1675 C	15	49	145	750	2 700	3 ans / years
008812	FLB 21100 C	20	49	162	1 000	2 700	3 ans / years
008813	FLB 23260 C	23	49	166	1 150	2 700	3 ans / years

* DURÉE DE VIE DE 3 ANS À RAISON DE 3 HEURES PAR JOUR. / *LIFETIME OF 3 YEARS AT AROUND 3H A DAY.

B. FLUOCOMPACTES ÉLECTRONIQUES HÉLICOÏDALES (FORME SPIRALE) ELECTRONIC HELICOÏDAL SHAPE



	▶	
60 W	▶	9/11 W
75 W	▶	15 W
100 W	▶	20 W
2 x 60 W	▶	23/25 W

Ne pas utiliser sur variateur ou minuterie.
Haute intensité lumineuse par rapport aux autres fluocompactes.
Répartition de la lumière uniforme et optimale.
Dimensions réduites, proches d'une lampe standard.

Not dimmable – Not for use with timer. Compact size similar to GLS lamp.

E14 220-240 V – IRC 82 – 8 000 heures / hours

Orbitec

CODE STOCK STOCK CODE	RÉFÉRENCE REFERENCE	WATTS WATTS	DIAMÈTRE (mm) DIAMETER (mm)	LONGUEUR (mm) LENGTH (mm)	FLUX LUMENS	TEMP COUL. °KELVIN
008815	FLTB 14927	9	43	114	450	2 700
008816	FLTB 14940	9	43	114	450	4 000
008817	FLTB 1490 R	9	43	114	-	Rouge / Red
008818	FLTB 1490 V	9	43	114	-	Vert / Green
008819	FLTB 1490 Y	9	43	114	-	Jaune / Yellow
008820	FLTB 1490 B	9	43	114	-	Bleu / Blue

E27 220-240 V – IRC 82 – 8 000 heures / hours

Orbitec

CODE STOCK STOCK CODE	RÉFÉRENCE REFERENCE	WATTS WATTS	DIAMÈTRE (mm) DIAMETER (mm)	LONGUEUR (mm) LENGTH (mm)	FLUX LUMENS	TEMP COUL. °KELVIN
008821	FLTB 271127	11	43	120	550	2 700
008167	FLST 157527	15	53	134	750	2 700
008822	FLTB 2715 R	15	53	134	-	Rouge / Red
008823	FLTB 2715 V	15	53	134	-	Vert / Green
008824	FLTB 2715 Y	15	53	134	-	Jaune / Yellow
008825	FLTB 2715 B	15	53	134	-	Bleu / Blue
008101	FLST 2010027	20	53	144	1000	2 700
008826	FLTB 272540	25	53	154	1250	4 000

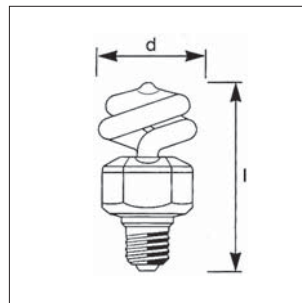
E27 220-240 V – IRC 82 – 12 000 heures / hours

CODE STOCK STOCK CODE	RÉFÉRENCE REFERENCE	WATTS WATTS	DIAMÈTRE (mm) DIAMETER (mm)	LONGUEUR (mm) LENGTH (mm)	FLUX LUMENS	TEMP COUL. °KELVIN
008166	FLST 116027	11	60	112	600	2 700
008164	FLST 116060	11	60	112	600	6 000
008244	FLSN 157527	15	60	127	900	2 700
008165	FLST 157560	15	60	127	900	6 000
008245	FLSN 2010027	20	60	140	1 200	2 700
008844	FLSN 2010060	20	60	140	1 200	6 000
008246	FLSN 2312027	23	60	147	1 500	2 700
008845	FLSN 2312060	23	60	147	1 500	6 000

B. FLUOCOMPACTES ÉLECTRONIQUES HÉLICOÏDALES (FORME SPIRALE) ELECTRONIC HELICOÏDAL SHAPE



Ne pas utiliser sur variateur ou minuterie.
Haute intensité lumineuse par rapport aux autres fluocompactes.
Répartition de la lumière uniforme et optimale.
Dimensions réduites, proches d'une lampe standard.



Not dimmable.
Not for use with timer.
Compact size similar to GLS lamp.

	▶	
60 W	▶	11 W
75 W	▶	15 W
100 W	▶	20 W
2 x 60 W	▶	23 W

E27 « Biolight » - Lumière du jour - 6 000 °K - IRC > 90 pour luminothérapie Daylight - IRC > 90 for luminotherapy

La lumière émise par la gamme Biolight est proche de la lumière naturelle émise par le soleil, et ce, sur tout le spectre lumineux.

Grâce à son indice de rendu des couleurs supérieur à 90 et à sa température de couleur de 6 000 °K, Biolight est particulièrement adapté à toutes les situations où la lumière du jour est nécessaire mais déficiente.

Applications :

- Luminothérapie (traitement des dépressions saisonnières) ;
- Bureaux ;
- Jardins de fleurs et plantes, jardins d'hiver ;
- Cabinets dentaires ;
- Lieux sans éclairage naturel...

The light from Biolight is an adaptation of sunlight.

The white light is not only produced in isolated wavelengths, rather in the whole visible ray area.

Because of their extremely good colour rendering and high colour temperature (6 000°K) the Biolight lamps are ideal for use in areas with little daylight.

Areas of use:

- Workplace lighting;
- Offices;
- The lighting of plants and winter gardens;
- Doctor surgeries, dental laboratories;
- Places without sunlight...

CODE STOCK STOCK CODE	RÉFÉRENCE REFERENCE	WATTS WATTS	DIAMÈTRE (mm) DIAMETER (mm)	LONGUEUR (mm) LENGTH (mm)	DURÉE DE VIE AC LIFE
008763	FLTB 1160960	11	60	123	10 000 h
008764	FLTB 1575960	15	60	132	10 000 h
008765	FLTB 20100960	20	60	145	10 000 h
008766	FLTB 23120960	23	60	152	10 000 h

E27 Éclairage alimentaire / For lighting of foodstuffs

Renforce et accentue les couleurs naturelles à dominante rouge ou bleu.

Applications :

- Boucherie ;
- Épicerie ;
- Poissonnerie...

Ideal for the lighting of foodstuffs. Fresh and cold meats along with smoked fish can be displayed in brilliant light without losing their clarity. Goods are fresh and appetisingly presented.

Areas of use:

- Butchers shops;
- Grocery shops;
- Fish shops...

CODE STOCK STOCK CODE	RÉFÉRENCE REFERENCE	WATTS WATTS	DIAMÈTRE (mm) DIAMETER (mm)	LONGUEUR (mm) LENGTH (mm)	DURÉE DE VIE AC LIFE
008767	FLTB 116076	11	60	123	10 000 h
008768	FLTB 157576	15	60	132	10 000 h
008769	FLTB 2010076	20	60	145	10 000 h
008770	FLTB 2312076	23	60	152	10 000 h

B. FLUOCOMPACTES ÉLECTRONIQUES HÉLICOÏDALES (FORME SPIRALE) ELECTRONIC HELICOÏDAL SHAPE

B

FLUOCOMPACTES ÉLECTRONIQUES HÉLICOÏDALES | ELECTRONIC HELICOÏDAL SHAPE

E27 Balisage naturel – “After Glow blue” / Security lighting

Après l'extinction de la lampe (extinction naturelle ou à cause d'une coupure de courant), la lampe After Glow Blue émet pendant 5 minutes une lumière bleutée permettant de rassurer les personnes et de se repérer.

Installations préconisées dans :

- Couloirs, garages, caves ;
- Chambres d'enfants (veilleuses d'enfants).

After the switching-off or failure of main lighting, the After Glow Blue produces a fluorescent afterglow illumination. The lamps give orientation points in the room and are known as a glowing ball. Smoke lessens the effect.

Areas of use:

- Passages, corridors;
- Children's rooms.

CODE STOCK STOCK CODE	RÉFÉRENCE REFERENCE	WATTS WATTS	DIAMÈTRE (mm) DIAMETER (mm)	LONGUEUR (mm) LENGTH (mm)	DURÉE DE VIE AC LIFE
008771	FLTB 1160 AGB	11	60	123	10 000 h
008772	FLTB 1575 AGB	15	60	132	10 000 h
008773	FLTB 20100 AGB	20	60	145	10 000 h
008774	FLTB 23120 AGB	23	60	152	10 000 h

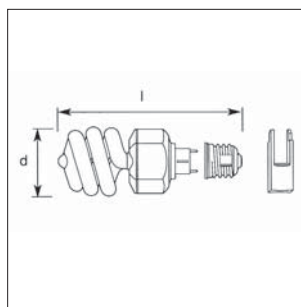
E27 Antivol – 220-240 V – 2 700 °K – IRC 85 / Anti-theft



Ne pas utiliser sur variateur ou minuterie.

La lampe ne peut être dévissée grâce à un système de blocage asymétrique se trouvant dans le culot adaptateur.

L'ampoule n'est détachable qu'avec un outil spécial (clef de démontage jaune).



	▶	
60 W	▶	11 W
75 W	▶	15 W
100 W	▶	20 W
2 x 60 W	▶	23 W

Theft proof lamp special for hotels and public place.

- Any contact with living parts is impossible due to the adapter's structure.
- The adapter-lamp-combination can not be unscrewed due to an asymmetrical arranged lock inside the adapter.
- The lock can be removed only with a special tool.
- This special cap forms a plugged mechanical connection between the cap and the E27-holder.

CODE STOCK STOCK CODE	RÉFÉRENCE REFERENCE	WATTS WATTS	DIAMÈTRE (mm) DIAMETER (mm)	LONGUEUR (mm) LENGTH (mm)	FLUX LUMENS	DURÉE DE VIE AC LIFE
008260	FLE 1160 NS	11	60	115	600	10 000 h
008261	FLE 1560 NS	15	60	132	900	10 000 h
008262	FLE 20100 NS	20	60	132	1 200	10 000 h

Clef de montage / Spare key tool

008263	FLNS
--------	------

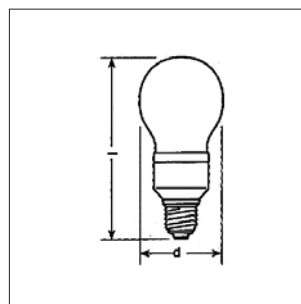
C. FLUOCOMPACTES FORMES « STANDARD » ET « FLAMME » “STANDARD” AND “CANDLE” SHAPES COMPACT LAMPS

Forme « standard » | “GLS” shape



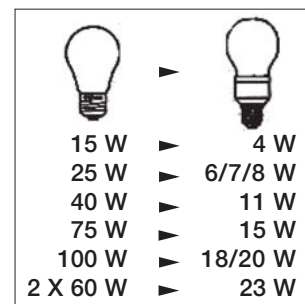
IRC 82

Ne pas utiliser sur variateur ou minuterie.



IRC 82

Not dimmable – Not for use with timer.



E14

Orbitec

CODE STOCK STOCK CODE	RÉFÉRENCE REFERENCE	WATTS WATTS	DIAMÈTRE (mm) DIAMETER (mm)	LONGUEUR (mm) LENGTH (mm)	FLUX LUMENS	TEMP COUL. °KELVIN	DURÉE DE VIE AC LIFE
008827	FLST 14527	4	58	120	180	2 700	8 000 h
008828	FLST 14727	6	58	120	270	2 700	8 000 h
008829	FLST 14927	8	58	120	360	2 700	8 000 h
008830	FLST 141127	11	58	120	500	2 700	8 000 h
008831	FLST 141140	11	58	120	500	4 000	8 000 h

E27

Orbitec

CODE STOCK STOCK CODE	RÉFÉRENCE REFERENCE	WATTS WATTS	DIAMÈTRE (mm) DIAMETER (mm)	LONGUEUR (mm) LENGTH (mm)	FLUX LUMENS	TEMP COUL. °KELVIN	DURÉE DE VIE AC LIFE
008832	FLST 727	6	58	120	270	2 700	8 000 h
008833	FLST 1127	11	58	120	500	2 700	8 000 h
008834	FLST 1140	11	58	120	500	4 000	8 000 h
008835	FLST 1160	11	58	120	500	6 000	8 000 h
008890	FLST 141527	15	70	153	525	2 700	8 000 h
008344	FLST 141540	15	70	153	525	4 000	8 000 h
008198	FLST 2010040	18	75	173	720	2 700	8 000 h
008836	FLST 2040	18	75	173	720	4 000	8 000 h
008837	FLST 2060	18	75	173	720	6 000	8 000 h

Lampes de marque / Branded lamp

008642	FLST 2312040	23	76	174	1 380	2 700	15 000 h
--------	--------------	----	----	-----	-------	-------	----------

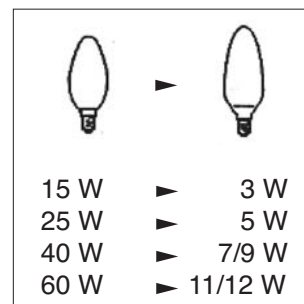
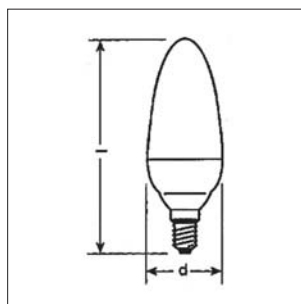
B22

Orbitec

CODE STOCK STOCK CODE	RÉFÉRENCE REFERENCE	WATTS WATTS	DIAMÈTRE (mm) DIAMETER (mm)	LONGUEUR (mm) LENGTH (mm)	FLUX LUMENS	TEMP COUL. °KELVIN	DURÉE DE VIE AC LIFE
008838	FLST 221597	15	70	153	525	2 700	8 000 h

C. FLUOCOMPACTES FORMES « STANDARD » ET « FLAMME » “STANDARD” AND “CANDLE” SHAPES COMPACT LAMPS

Forme « flamme » | “Candle” shape



Ne pas utiliser sur variateur ou minuterie.

Not dimmable – Not for use with timer.

E14 Lisse / Plain candle - Photo n°1

Orbitec

CODE STOCK STOCK CODE	RÉFÉRENCE REFERENCE	WATTS WATTS	DIAMÈTRE (mm) DIAMETER (mm)	LONGUEUR (mm) LENGTH (mm)	FLUX LUMENS	TEMP COUL. °KELVIN	DURÉE DE VIE AC LIFE
008199	FLST 31021	3	41	122	105	2 700	6 000 h
008205	FLST 52521	5	41	122	175	2 700	6 000 h
008839	FLFL 14927	9	42	132	315	2 700	6 000 h
008840	FLFL 141127	11	42	132	385	2 700	6 000 h

Lampes de marque / Branded lamp

008323	FLST 74021	7	42	128	400	2 700	5 000 h
008692	FLST 126021	12	51	137	550	2 700	15 000 h

E14 Torsadée / Twisted candle - Photo n°2

Orbitec

CODE STOCK STOCK CODE	RÉFÉRENCE REFERENCE	WATTS WATTS	DIAMÈTRE (mm) DIAMETER (mm)	LONGUEUR (mm) LENGTH (mm)	FLUX LUMENS	TEMP COUL. °KELVIN	DURÉE DE VIE AC LIFE
008848	FLFT 727	7	43	115	330	2 700	6 000 h
008849	FLFT 927	9	48	160	315	2 700	6 000 h

E14 Coup de vent / Tip candle - Photo n°3

Orbitec

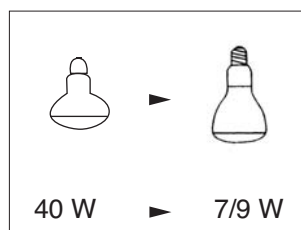
CODE STOCK STOCK CODE	RÉFÉRENCE REFERENCE	WATTS WATTS	DIAMÈTRE (mm) DIAMETER (mm)	LONGUEUR (mm) LENGTH (mm)	FLUX LUMENS	TEMP COUL. °KELVIN	DURÉE DE VIE AC LIFE
008889	FLCV 927	9	43	165	315	2 700	6 000 h

D. FLUOCOMPACTES FORMES « RÉFLECTEUR » ET « GLOBE » "REFLECTOR" AND "GLOBE" SHAPES COMPACT LAMPS

E14/E27

Réflecteur R50 / R63 électronique – 220-240 V – IRC 82 – 8 000 H
R50 and R63 electronic reflector shape

Orbitec

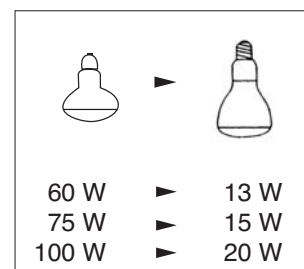


CODE STOCK STOCK CODE	RÉFÉRENCE REFERENCE	TYPE TYPE	PHOTO N°	WATTS WATTS	DIAMÈTRE (mm) DIAMÈTRE (mm)	LONGUEUR (mm) LENGTH (mm)	FLUX LUMENS	TEMP COUL. °KELVIN
131631	FLR 74027	R50/E14	1	7	50	99	315	2 700
130968	FLR 96027	R63/E27	2	9	60	95	385	2 700

E27

Réflecteur R80 électronique – 220-240 V – IRC 82 – 8 000 H / R80 electronic reflector shape

Orbitec



Ne pas utiliser sur variateur ou minuterie.

Ce design est tout indiqué pour remplacer tout R80 traditionnel dans les luminaires et spots situés, par exemple, dans les entrées, les halls, les couloirs, les vitrines de magasins, les salons de coiffure, etc.

Not dimmable – Not for use with timer.

Its design is suitable for replacing R80 reflector lamps (40 W, 60 W) in recessed downlighting and spotlights used in the home, shop windows and hallways.

CODE STOCK STOCK CODE	RÉFÉRENCE REFERENCE	PHOTO N°	WATTS WATTS	DIAMÈTRE (mm) DIAMÈTRE (mm)	LONGUEUR (mm) LENGTH (mm)	FLUX LUMENS	TEMP COUL. °KELVIN	COULEUR COLOR
130969	FLR 136027	1	13	80	127	520	2 700	Blanc chaud / Warm white
131047	FLR 157528	2	15	83	138	825	2 700	Blanc chaud / Warm white
131048	FLR 157550	2	15	83	138	825	6 000	Lumière du jour / Daylight

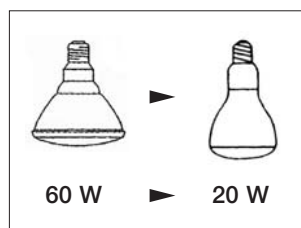
Lampes de marque / Branded lamp - 10 000 H

131445	FLR 2010027	3	20	81	143	750	2 700	Blanc chaud / Warm white
--------	-------------	---	----	----	-----	-----	-------	--------------------------

E27

Réflecteur R125 - PAR 38 électronique – 230 V – IRC 82 – 8 000 H / R125 - PAR 38 electronic reflector shape

Orbitec

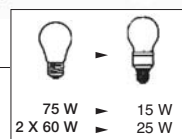
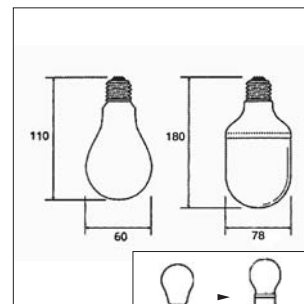
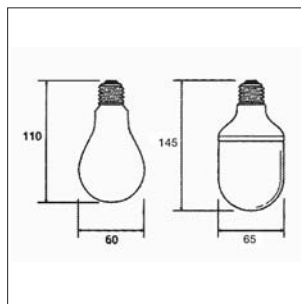


CODE STOCK STOCK CODE	RÉFÉRENCE REFERENCE	PHOTO N°	WATTS WATTS	DIAMÈTRE (mm) DIAMETER (mm)	LONGUEUR (mm) LENGTH (mm)	FLUX LUMENS	TEMP COUL. °KELVIN
131040	FLR 2027	1	20	124	185	720	2 700
006553	RF 2020	2	20	121	136	295 cd	2 700

D. FLUOCOMPACTES FORMES « RÉFLECTEUR » ET « GLOBE » "REFLECTOR" AND "GLOBE" SHAPES COMPACT LAMPS

E27 « Mini » électronique – 220-240 V – 8 000 h / Electronic "Tube"

Orbitec



Ne pas utiliser sur variateur ou minuterie.

Peut être mis en lieu et place d'une lampe standard.

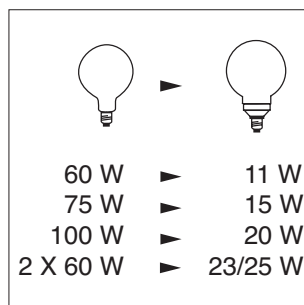
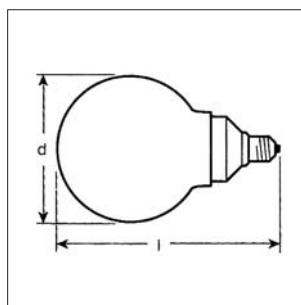
Not dimmable – Not for use with timer.

Can easily replace standard bulb.

CODE STOCK STOCK CODE	RÉFÉRENCE REFERENCE	WATTS WATTS	DIAMÈTRE (mm) DIAMETER (mm)	LONGUEUR (mm) LENGTH (mm)	FLUX LUMENS	TEMP COUL. °KELVIN
008142	FLST 157528	15	65	145	725	2 700
008038	FLST 2512028	25	78	180	1 150	2 700
008037	FLST 2512050	25	78	180	1 150	6 000

E27 Globe électronique – 220-240 V – 8 000 h / Electronic globe

Orbitec



Ne pas utiliser sur variateur ou minuterie.

Principaux avantages des lampes Orbitec : avec un diamètre inférieur à 100 mm, ces globes sont actuellement les plus petits du marché et permettent d'être installés en lieu et place, par exemple, de R95. Disponible jusqu'à 25 watts.

Not dimmable – Not for use with timer.

Orbitec's main advantages: smallest compact size on the market: $\varnothing < 100$ mm. Can easily replace R95 incandescent lamp. Available till 25 W.

CODE STOCK STOCK CODE	RÉFÉRENCE REFERENCE	WATTS WATTS	DIAMÈTRE (mm) DIAMETER (mm)	LONGUEUR (mm) LENGTH (mm)	FLUX LUMENS	TEMP COUL. °KELVIN
Orbitec 8 000 h						
131019	FLG 157528	15	95	155	820	2 700
131017	FLG 157550	15	95	155	780	6 000
131572	FLG 2010027	20	100	164	914	2 700
131023	FLG 2512028	25	95	157	1 300	2 700
131021	FLG 2512050	25	95	157	1 300	6 000

Lampes de marque 10 000 h / Branded lamp

130962	FLG 1160	11	75	126	550	2 700
130963	FLG 1575	15	92	152	750	2 700
130964	FLG 20100	20	118	180	1 050	2 700
131046	FLG 23120	23	120	179	1 250	2 700

Osram 12 000 h

131081	FLG 20100 OS	20	120	190	1 000	2 700
--------	--------------	----	-----	-----	-------	-------

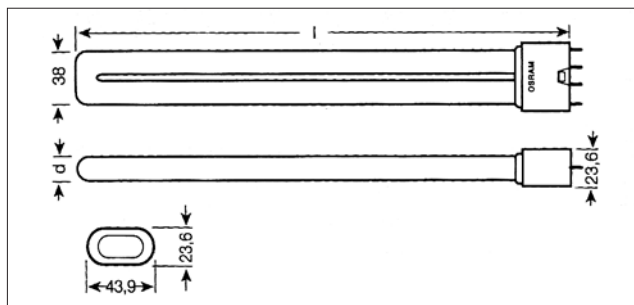
E. FLUOCOMPACTES TYPE 2G11 | 2G11 TYPE COMPACT LAMPS

2G11 - TCL

Alimentation séparée : tube simple – IRC 85 – 8 000 H

CFL without starter: single tube "L" type

Orbitec



De 18 à 36 W : pour utilisation sur ballast ferromagnétique ou électronique (avec ballast électronique, variation possible).

40 et 55 W : pour utilisation uniquement sur ballast électronique. Ne pas utiliser sur minuterie.

18 to 36 W: for conventional or electronic ballast.

40 and 55 W: only for electronic ballast. Not for use with timer.

CODE STOCK STOCK CODE	RÉFÉRENCE REFERENCE	WATTS WATTS	LONGUEUR (mm) LENGTH (mm)	FLUX LUMENS	TEMP COUL. °KELVIN
008792	FLL 1810041 C	18	225	1 200	2 700
008793	FLL 1810031 C	18	225	1 200	3 000
008794	FLL 1810021 C	18	225	1 200	4 000
008795	FLL 1810060 C	18	225	1 200	6 000
008796	FLL 3618041 C	36	415	2 900	2 700
008797	FLL 3618031 C	36	415	2 900	3 000
008798	FLL 3618021 C	36	415	2 900	4 000
008799	FLL 3618060 C	36	415	2 900	6 000
008800	FLL 5505841 C	55	535	4 800	2 700
008801	FLL 5505831 C	55	535	4 800	3 000
008802	FLL 5505821 C	55	535	4 800	4 000
008803	FLL 5505860 C	55	535	4 800	6 000

www.orbitec.fr

F. FLUOCOMPACTES CULOT GU10 ET GX5.3

COMPACT LAMPS WITH GU10 AND GX5.3 SOCKET

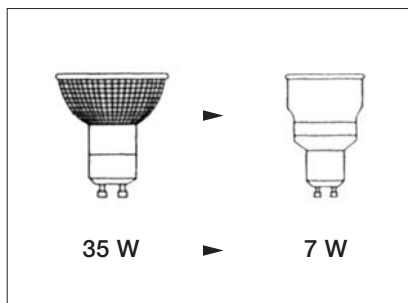
GU10

Réflecteur aluminium fermé – 230 V – 8 000 H

Closed reflector with aluminium coating

Orbitec

**Nouveau
New**



Ne pas utiliser sur variateur ou minuterie.

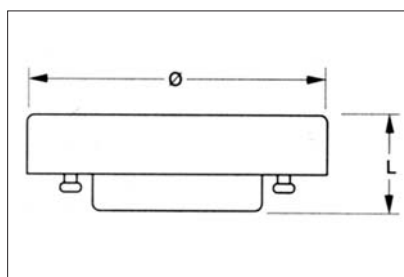
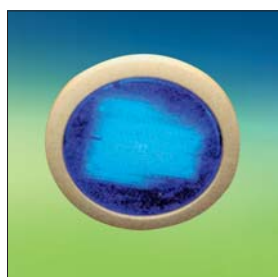
Not dimmable – Not for use with timer.

CODE STOCK STOCK CODE	RÉFÉRENCE REFERENCE	WATTS WATTS	DIAMÈTRE (mm) DIAMETER (mm)	LONGUEUR (mm) LENGTH (mm)	FLUX LUMENS	TEMP COUL. °KELVIN
006887	FL 74027	7	50	73	210	2 700
006888	FL 74040	7	50	73	210	4 000
006889	FL 74060	7	50	73	210	6 400

GX53

Extra-plat – 230 V – 6 000 H / Extraflat

**Nouveau
New**



Lampe fluorescente compacte avec alimentation électronique incorporée. Allumage instantané. Excellent rendu des couleurs Classe 1B. Coupure automatique en fin de vie. Culot GX53.

A compact fluorescent light with built-in electronic power supply. Instant light-up. Excellent Class 1B colour rendition. Automatic shutdown at end of life. GX53 base.

Caractéristiques :

- Deux températures de couleurs 3 000 et 4 000 °K.
- Lampe légère et compacte.
- Trois couleurs pour animer l'espace : rouge, vert et bleu.

Characteristics:

- Two colour temperatures of 3,000 and 4,000°K.
- A lightweight, compact light.
- Three colours for animating space: red, green and blue.

Applications :

- Intégration dans du mobilier, placard et penderies.
- Balisage des circulations, escaliers, sas d'entrée.
- Eclairage d'ambiance des halls d'accueil, salles d'attente, chambres d'hôtel.

Applications:

- Integration into furniture, closets and wardrobes.
- Lighting passageways, stairways, entrance halls.
- Ambient lighting for reception areas, waiting rooms, hotel rooms.

Lumières à encastrer prêt-à-monter disponibles stock : nous contacter.

Complete fixture available : please contact us.

GX53

CODE STOCK STOCK CODE	RÉFÉRENCE REFERENCE	WATTS WATTS	DIAMÈTRE (mm) DIAMETER (mm)	HAUTEUR (mm) HEIGHT (mm)	FLUX LUMENS	TEMP COUL. °KELVIN
Lampes de marque / Branded lamp						
008454	FLF 730	7	75	25	220	3 000 °K
008455	FLF 740	7	75	25	220	4 000 °K
008760	FLF 730 R	7	75	25	170	Rouge / Red
008761	FLF 730 G	7	75	25	310	Vert / Green
008762	FLF 730 B	7	75	25	310	Bleu / Blue

Douille / Lampholder

127261	26 750 1002 50	Douille / Lampholders
127262	26 750 803 80	Support à visser / Caps to screw
127263	26 750 805 80	Serre-câble / Cord grip

G. TUBES FLUO POUR USAGES SPÉCIFIQUES | FLUO TUBES FOR SPECIAL USES

G5-T4 Miniature – Ø 12 mm – 9 à 14 W / Miniature Fluo tube – 9 to 14 W

Nouveau
New



Tube fluorescent haut rendement de diamètre 12 mm. Pour utilisation uniquement sur ballast électronique pour la maintenance de réglettes fluorescentes.

Fluorescent lamps with a tube diameter of 12 mm for use with electronics ballasts only.

CODE STOCK STOCK CODE	RÉFÉRENCE REFERENCE	WATTS WATTS	LONGUEUR (mm) LENGTH (mm)	FLUX LUMENS	TEMP COUL. °KELVIN	COULEUR COLOR
007816	FL 1117	9	288	600	3 500	Blanc intermédiaire/White color
007817	FL 1118	11	408	900	3 500	Blanc intermédiaire/White color
007818	FL 1119	14	517	1 200	3 500	Blanc intermédiaire/White color

G13-T8 Très longue durée - Haut rendement – Ø 26 mm / Very long life fluo tube – High color rendering



Avantages :

- Assure de très importantes économies en matière de coût d'entretien et de remplacement.
- Cathode de très haute qualité spécialement conçue pour donner une ambiance et une efficacité sans comparaison avec celles d'un tube standard (IRC 85, diamètre 26 mm).
- Évite tous les phénomènes de clignotement subliminal et de baisse anormale de la luminosité.
- 0 % cadmium. Faible teneur en mercure (5 mg).
- Recommandé dans tous les secteurs d'activité tels que aéroports, gares, hôtels, banques, centres commerciaux, bureaux administratifs, imprimeries, etc.

Applications :

Convient aux applications caractérisées par des frais d'accès difficiles ou des frais d'interruption élevés (arrêt de la production, fermeture de tunnels) ou encore dans les cas où la défaillance de la lampe n'est pas acceptable pour des raisons de sécurité. Par exemple tunnels, industries de transformation alimentaires et pétrochimiques.

Système :

- Utilisation possible sur ballast électronique ou sur ballast ferro-magnétique.
- Les performances de la lampe sont encore meilleures avec un ballast électronique : durée de vie plus longue et meilleure efficacité lumineuse système.

Advantages :

- Ensures great savings on cost of maintenance and replacement.
- Very high quality cathode, specially designed to give atmosphere and efficiency incomparable to that of a standard tube (IRC 85, 26 mm diameter).
- Avoids every occurrence of subliminal flashing and abnormal decrease in luminosity.
- 0 % cadmium. Only 5 mg mercury.
- Recommended in every sector of activity such as airports, railway stations, hotels, banks, shopping centres, offices, printing houses, etc.

Application:

Suitable for use in application where maintenance costs (high ceilings, difficult to reach) and disruptive costs are high (stopping of production process, closure of tunnels) or where lamp failure is not acceptable for e.g. safety reasons : tunnels, process, food and petrochemical industries.

System:

- Can be used with either conventional or HF electronic gear.
- Higher efficacy and longer life is achieved with HF gear.

CODE STOCK STOCK CODE	RÉFÉRENCE REFERENCE	WATTS WATTS	LONGUEUR (mm) LENGTH (mm)	IRC RA	TEMP COUL. °KELVIN	COULEUR COLOR
008136	FL 1400	18	590	85	4 000	Blanc universel / Universal White
008137	FL 1401	36	1 200	85	3 000	Blanc chaud / Warm White
008138	FL 1402	36	1 200	85	4 000	Blanc universel / Universal White
008139	FL 1403	58	1 500	85	3 000	Blanc chaud / Warm White
008140	FL 1404	58	1 500	85	4 000	Blanc universel / Universal White
008141	FL 1405	58	1 500	85	6 500	Lumière du jour / Daylight
008700	FL 1406	18	590	85	3 000	Blanc chaud / Warm White

G13-T8 Anti-casse gaine aux normes « IK7 » – Ø 26 mm / Sheath as per "IK7" norm



Exemple d'applications : grâce à sa gaine rigide, le tube IK7 anti-vandalisme est recommandé pour les ascenseurs, les réglottes non capotées, etc.

Application example: thanks to its rigid sheath, the vandal-proof IK7 tube is recommended for lifts, uncovered light fittings, etc.

CODE STOCK STOCK CODE	RÉFÉRENCE REFERENCE	WATTS WATTS	LONGUEUR (mm) LENGTH (mm)	IRC RA	TEMP COUL. °KELVIN	COULEUR COLOR
007654	FL 66021	36	1 200	68	4 100	Blanc industrie / Cool white
007662	FL 66022	58	1 500	63	4 100	Blanc industrie / Cool white

G13-T8 Anti-éclats - Haut rendement – Ø 26 mm / High color rendering – With cover anti-breakage



Prêts à installer, ces tubes fluo, grâce à leur enveloppe en plastique polycarbonate, retiennent les morceaux de verre brisés, protégeant ainsi en cas de choc les personnes, objets et aliments.

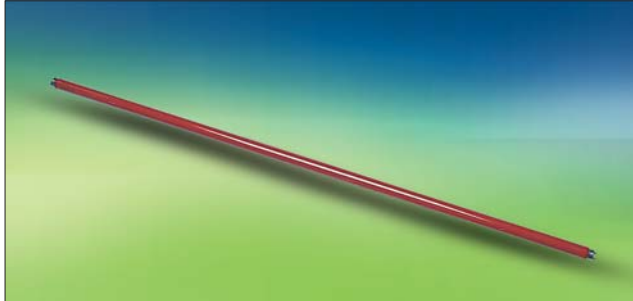
When assembling, if the tube breaks, the broken glass cannot scatter or fall, as it remains locked inside the sheath which surrounds the glass hermetically.

Applications : industries et magasins alimentaires, restaurants, hôpitaux, fermes, etc.

Applications: guaranteed safety in the event of breakage, the sheath also has a determinant advantage in certain fields of production, for example the food industries and shops.

CODE STOCK STOCK CODE	RÉFÉRENCE REFERENCE	WATTS WATTS	LONGUEUR (mm) LENGTH (mm)	IRC RA	TEMP COUL. °KELVIN	COULEUR COLOR
008066	FL 1310	18	590	85	4 000	Blanc de Luxe/De luxe White
008067	FL 1311	36	1 200	85	4 000	Blanc de Luxe/De luxe White
008027	FL 1312	58	1 500	85	4 000	Blanc de Luxe/De luxe White

G5-T5 Couleurs – Ø 16 mm / Color fluo tube



Fonctionne uniquement sur ballasts électroniques.

Applications :

- Éclairage d'ambiance.
- Balisage.
- Éclairage décoratif.
- Couleur jaune anti-UV et anti-insecte (n'attire pas les insectes) pour éclairage de jardins, chambre blanche, laboratoires photographiques, etc.
- Couleur bleu recommandée pour les aquariums.

Works only on electronic ballasts.

Areas of use:

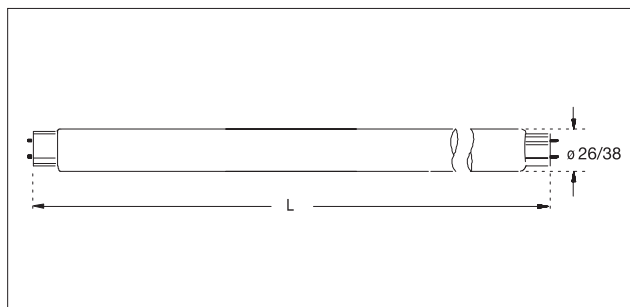
- Foodstuffs industry.
- Clean room productions (yellow color).
- Advertising and discotheques.
- Photo laboratories (yellow color).
- Balconies, terraces and gardens (yellow color).
- Marine aquariums (blue color).

CODE STOCK STOCK CODE	RÉFÉRENCE REFERENCE	WATTS WATTS	LONGUEUR (mm) LENGTH (mm)	FLUX LUMENS	COULEUR COLOR
Haute efficacité / High efficiency					
007784	FL 1614 R	14	549	930	Rouge / Red
007785	FL 1614 G	14	549	1 550	Vert / Green
007786	FL 1614 B	14	549	300	Bleu / Blue
008702	FL 1614 Y	14	549	900	Jaune / Yellow
007787	FL 1621 R	21	849	1 500	Rouge / Red
007788	FL 1621 G	21	849	2 500	Vert / Green
007920	FL 1621 B	21	849	500	Bleu / Blue
008703	FL 1621 Y	21	849	1 200	Jaune / Yellow
007921	FL 1628 R	28	1 149	2 100	Rouge / Red
007922	FL 1628 G	28	1 149	3 500	Vert / Green
007923	FL 1628 B	28	1 149	700	Bleu / Blue
008704	FL 1628 Y	28	1 149	2 100	Jaune / Yellow
007924	FL 1635 R	35	1 449	2 650	Rouge / Red
007925	FL 1635 G	35	1 449	4 450	Vert / Green
007926	FL 1635 B	35	1 449	875	Bleu / Blue
008705	FL 1635 Y	35	1 449	2 400	Jaune / Yellow

Haute rendement / High lumens output

007927	FL 1624 R	24	549	1 500	Rouge / Red
007928	FL 1624 G	24	549	2 500	Vert / Green
007929	FL 1624 B	24	549	525	Bleu / Blue
007930	FL 1639 R	39	849	2 450	Rouge / Red
007931	FL 1639 G	39	849	4 100	Vert / Green
007932	FL 1639 B	39	849	850	Bleu / Blue
007933	FL 1654 R	54	1 149	3 300	Rouge / Red
007934	FL 1654 G	54	1 149	5 500	Vert / Green
007935	FL 1654 B	54	1 149	1 150	Bleu / Blue
007936	FL 1680 R	80	1 449	4 225	Rouge / Red
007937	FL 1680 G	80	1 449	7 650	Vert / Green
008701	FL 1680 B	80	1 449	1 550	Bleu / Blue

Tubes fluorescents spécial chambre froide Fluorescent tubes for low temperature



IRC 85 – 4 000 °K – Blanc de luxe.

Les tubes fluorescents habituels sont conçus pour émettre un flux lumineux optimal à 35°C. Avec cette gamme spéciale pour basse température, le gainage ajouté permet d'obtenir le flux optimal à 5°C.

Leur utilisation est donc possible en éclairage extérieur et en chambre froide.

Les tubes T5 ø 26 mm fonctionnent uniquement sur ballast électronique.

Il est conseillé de vérifier que les luminaires en place peuvent recevoir ces tubes G5 ø 26 mm ou les tubes G13 ø 38 mm.

IRC 85 – 4 000 °K – White de luxe.

Because of their optimum luminous flux at 35°C ambient temperature, the lamps ø 16 mm are not suitable for use at low temperature.

To bring the availability of these energy saving lamps to this area, the lamp series was especially adjusted and fitted with a protective tube T8 ø 26 mm.

These low temperature lamps reach the nominal luminous flux of the normal T5 at ambient temperatures of 5°C and are therefore suitable for lower temperatures.

It is important to confirm if installation conditions approve the use of a 26 mm diameter tube.

Areas of use:

- Freezers.
- Cold stores.
- Outside advertising displays.

G5-T5/T8 Ø 26 mm

CODE STOCK STOCK CODE	RÉFÉRENCE REFERENCE	WATTS WATTS	LONGUEUR (mm) LENGTH (mm)	FLUX À 25°C LUMENS BY 25°C	FLUX À 5°C LUMENS BY 5°C	CULOT BASE
008778	FL 1223	14	549	1 050	1 200	G5
008779	FL 1224	28	1 149	2 350	2 600	G5
008780	FL 1225	35	1 449	3 000	3 300	G5

G13-T8/T12 Ø 38 mm

CODE STOCK STOCK CODE	RÉFÉRENCE REFERENCE	WATTS WATTS	LONGUEUR (mm) LENGTH (mm)	FLUX À 25°C LUMENS BY 25°C	FLUX À 5°C LUMENS BY 5°C	CULOT BASE
008775	FL 1219	18	590	1 125	1 250	G13
008776	FL 1221	36	1 200	2 800	3 100	G13
008777	FL 1222	58	1 500	4 175	4 800	G13

www.orbitec.fr

Déconditionnement des tubes fluo

Individual cases

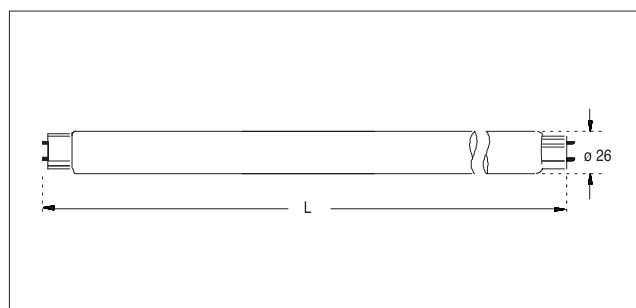
Des fourreaux individuels pour déconditionner et protéger durant le transport les tubes fluo spécifiques (à partir d'une longueur de 1,20 m) sont à votre disposition aux conditions suivantes :

Individual cases are available to protect special fluo tubes during transport (from 1.20 m length). You can order them with following codes:

N° STOCK STOCK NUMBER	RÉFÉRENCE REFERENCE	CARACTÉRISTIQUES CHARACTERISTICS
126921	FL 1999	Pour tubes de long. 1,20 m / For 1,20 m tubes
126922	FL 1500	Pour tubes de long. 1,20 m / For 1,20 m tubes
126923	FL 1800	Pour tubes de long. 1,80 m / For 1,80 m tubes
016002	FL 1506	Coffret pour 6 tubes de 1,20 m ou 1,50 m / Case for 6 tubes

Gamme standard pour boulangerie, crèmerie, fleurs, fruits et légumes

Standard range for pastries, creamery, plants, flowers, fruits and vegetables



Avec une teinte chaude de 2450°K, cette gamme permet d'accentuer et de renforcer les couleurs naturelles des pains et pâtisseries, fleurs, fruits et légumes.

Fluorescent lamps Fresh light, with a colour temperature of 2450°K, were developed for the lighting of foodstuffs. Bread, cakes and pastries, fruit and vegetables and fresh fish can be displayed in brilliant light without looking artificial. The goods are presented in a fresh and appetising way.

Areas of use: Bread and cake shops, grocery shops, fish shops.

G5-T5 Ø 16 mm



CODE STOCK STOCK CODE	RÉFÉRENCE REFERENCE	WATTS WATTS	LONGUEUR (mm) LENGTH (mm)	FLUX LUMENS
008743	FL 2175	21	849	1 650
008744	FL 2875	28	1 149	2 250
008745	FL 3375	35	1 449	2 850
008746	FL 3975	39	849	2 700
008747	FL 5475	54	1 149	3 850
008753	FL 8075	80	1 449	5 300

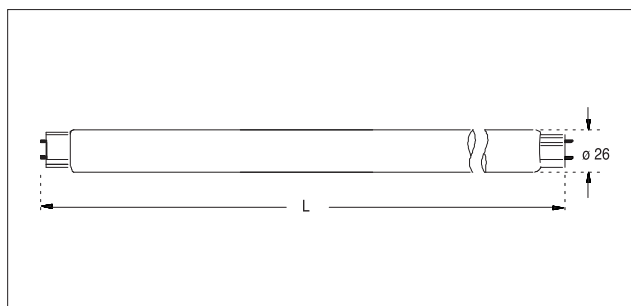
G13-T8 Ø 26 mm



CODE STOCK STOCK CODE	RÉFÉRENCE REFERENCE	WATTS WATTS	LONGUEUR (mm) LENGTH (mm)	FLUX LUMENS
008740	F 30T875	30	895	1 950
008741	F 36T875	36	1 200	2 700
008742	F 58T875	58	1 500	4 300
008713	FL 73036 SYL	36	1 200	1 500

Gamme standard spécial boucherie

Fluo tubes for reddish food products - For butchery (meat lighting)



Renforce et accentue les couleurs naturelles à dominante rouge ou bleu.

Applications :

- Boucherie ;
- Épicerie ;
- Poissonnerie.

Ideal for the lighting of foodstuffs. Fresh and cold meats along with smoked fish can be displayed in brilliant light without looking artificial. Goods are presented in a fresh and appetising way.

Areas of use :

- Butcher's shops;
- Grocery shops;
- Fish shops.

G5-T5 Ø 16 mm

Nouveau
New

CODE STOCK STOCK CODE	RÉFÉRENCE REFERENCE	WATTS WATTS	LONGUEUR (mm) LENGTH (mm)	FLUX LUMENS
008661	FL 2176	21	849	1 400
008748	FL 2876	28	1 149	1 950
008749	FL 3576	35	1 449	2 450
008750	FL 3976	39	849	2 300
008751	FL 5476	54	1 149	3 400
008752	FL 8076	80	1 449	4 600

G13-T8 Ø 26 mm - 3 500°K

Nouveau
New

CODE STOCK STOCK CODE	RÉFÉRENCE REFERENCE	WATTS WATTS	LONGUEUR (mm) LENGTH (mm)	FLUX LUMENS
008739	FL 1215 C	36	1 200	1 800

G13-T8 NATURA Ø 26 mm - 3 700°K

CODE STOCK STOCK CODE	RÉFÉRENCE REFERENCE	WATTS WATTS	LONGUEUR (mm) LENGTH (mm)	FLUX LUMENS
008000	FL 1209	15	437	500
008001	FL 1210	18	590	750
008002	FL 1211	30	895	1 300
008003	FL 1214	36	970	1 600
008004	FL 1215	36	1 200	1 800
008005	FL 1218	58	1 500	2 850

Gamme professionnelle - Spécial boucherie

For butchery (meat lighting) - Professional range

G13-T8



Le tube NAFA-FLASH concerne également charcuterie, traiteurs, volailles...
Haut rendement

Recommended as well for catering, poultry...
High color rendering.

CODE STOCK STOCK CODE	RÉFÉRENCE REFERENCE	WATTS WATTS	LONGUEUR (mm) LENGTH (mm)	FLUX LUMENS
008242	FL 83015	15	437	5 800
008182	FL 83018	18	590	5 800
008243	FL 83030	30	895	5 800
008183	FL 83025	36	970	5 800
008184	FL 83036	36	1 200	5 800
008185	FL 83058	58	1 500	5 800


ANTI-ÉCLATS


Tube gainé 3 800°K – Dominante rouge
With cover anti-breakage – For reddish foods



CODE STOCK STOCK CODE	RÉFÉRENCE REFERENCE	WATTS WATTS	LONGUEUR (mm) LENGTH (mm)	FLUX LUMENS
008754	FL 1226	18	590	720
008755	FL 1227	30	895	1 250
008756	FL 1228	36	1 200	1 700
008757	FL 1229	58	1 500	2 725

DEEE / WEEE

Toutes les lampes de ce catalogue sont affectées du pictogramme  et concernées par le décret 2005-829 relatif à l'élimination des déchets d'équipements électriques et électroniques (DEEE). Les prix figurant dans notre tarif ne tiennent pas compte de l'impact des coûts de collecte et de recyclage pour ces produits.

All of the lamps in the catalogue feature the pictogram  and are concerned by decree 2005-829 relating to the disposal of waste electric and electronic equipment (WEEE). The prices shown in our tariffs do not take into account the impact of collection and recycling costs for these products.

Distribué par / Distributed by:



code 990525