

ОБЩЕСТВО С ОГРАНИЧЕННОЙ ОТВЕТСТВЕННОСТЬЮ




СИЛОВЫЕ ДИОДЫ



129226, г. Москва, ул. Сельскохозяйственная, 12А, стр.1
 тел.: (495) 799-12-78, (495) 799-79-67, факс: (495) 181-52-30, e-mail: sdiod@mail.ru, сайт: www.sdiod.ru

ИНН 7717795120 КПП 771701001 ОГРН 514774614533

Диод выпрямительный серии Д122

Средний прямой ток	I_{TAV}	32 А, 40 А
Повторяющееся импульсное напряжение в закрытом состоянии	U_{DRM}	100-1800 В
Повторяющееся импульсное обратное напряжение	U_{RRM}	
Максимально допустимая температура перехода	$T_{j\ max}$	150°C
Внешний вид		

Обозначение и наименование параметра	Ед. изм.	Значение		Параметры измерения
		32	40	
Параметры в проводящем состоянии				
I_{FAV} Максимально допустимый средний ток в открытом состоянии	А	32	40	$T_c = 88\text{ °C}$; 180 эл. град. синус; 50 Гц
I_{FSM} Ударный ток	кА	0,46	0,55	180 эл. град. синус; $t_p = 10\text{ мс}$; единичный импульс; $U_R = 0\text{ В}$;
I^2t Защитный показатель	А ² с	$1,06 \times 10^3$	$0,55 \times 10^3$	180 эл. град. синус; $t_p = 10\text{ мс}$; единичный импульс; $U_R = 0\text{ В}$;
Блокирующие параметры				
U_{RRM} Повторяющееся импульсное обратное напряжение	В	400-1800		$T_{j\ min} < T_j < T_{j\ max}$; 180 эл. град. синус; 50 Гц

U_{RSM} Неповторяющееся импульсное обратное напряжение	В	500-1900		$T_{j\min} < T_j < T_{j\max}$; 180 эл. град. синус; единичный импульс
Характеристики в проводящем состоянии				
U_{FM} Импульсное напряжение в открытом состоянии, макс	В	I _{FM} = 100 А	I _{FM} = 125 А	T _j =25 °С;
		1.35	1.35	
U_{то} Пороговое напряжение, макс	В	0.85		T _j =T _{j max} ; 0.5 π I _{FAV} < I _T < 1.5 π I _{FAV}
r_T Динамическое сопротивление, макс	МОм	5.4		
Блокирующие характеристики				
I_{RRM} Повторяющийся импульсный обратный ток, макс	мА	5		T _j =T _{j max} ; U _R =U _{RRM}
Динамические характеристики				
Q_{гр} Заряд обратного восстановления, макс	мкКл	100		T _j =T _{j max} ; I _{FM} =I _{F(AV)} ; di _R /dt=5 А/мкс; U _R =100 В;
t_{rr} Время обратного восстановления, макс	мкс	9		
I_{rrm} Ток обратного восстановления, макс	А	22		
Механические параметры				
w Масса	кг	0,012		
M_d Крутящий момент	Нм	1,5-2,2		
Прочее				
Климатическое исполнение по ГОСТ 15150				УХЛ2, У2, Т2
Полярность	Не указывается			Анод на основании
	Х			Катод на основании

МАРКИРОВКА

Пример маркировки:

Д122-80Х-10 УХЛ2

Д - Выпрямительный диод

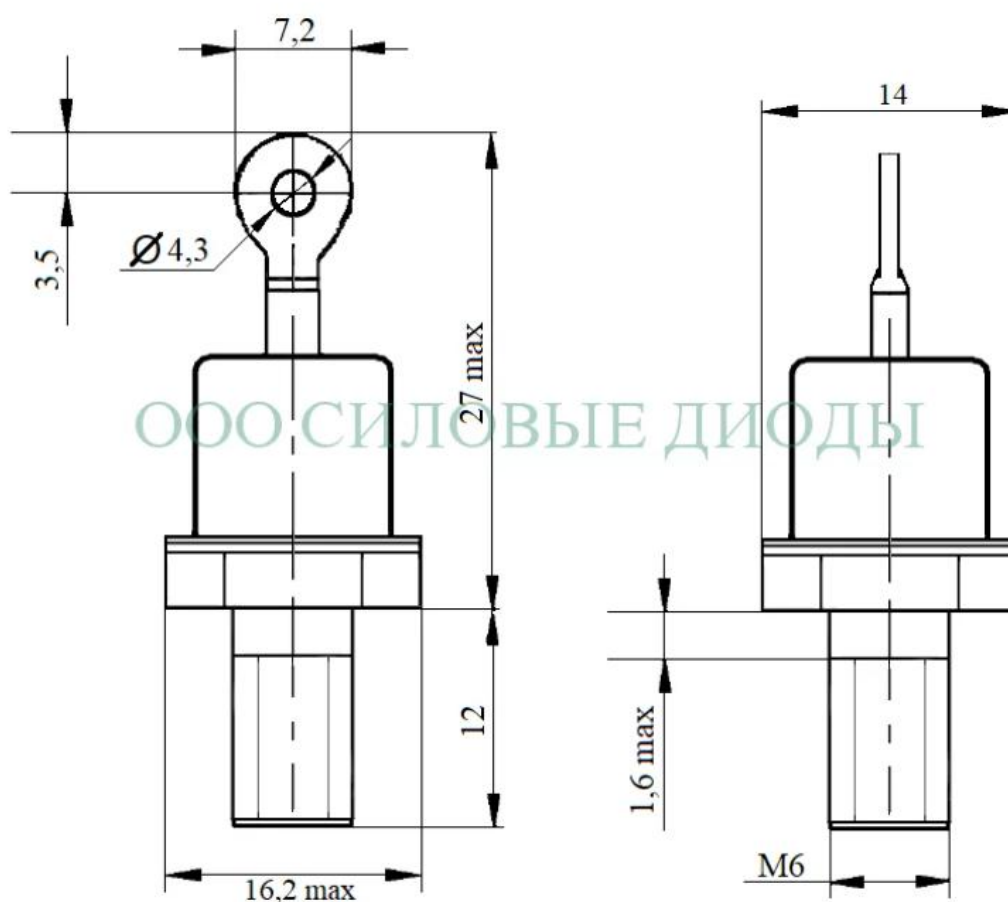
122 - Конструктивное исполнение

40 - Средний ток в открытом состоянии, А

Х - Катод на основании

10 - Класс по напряжению

УХЛ2 - Климатическое исполнение по ГОСТ 15150: УХЛ2, Т2

Чертеж КМДШ-22

Все размеры указаны в миллиметрах