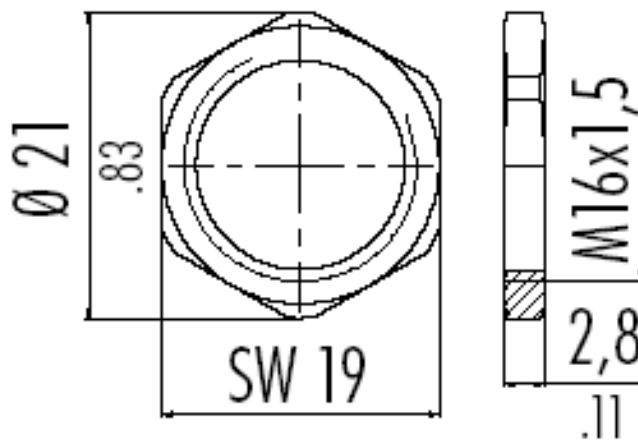


Datenblatt – Data sheet

Befestigungsmutter M16x1,5 Hexagonal nut M16x1,5

Material: CuZn- vernickelt
Materials: CuZN-nickel plated



Einsetzbar z. B. für:

7000-13501-9710020

7000-13521-9720020

7000-17161-9730020

7000-13541-9710020

7000-13561-9720020

7000-17181-9730020


7000-14101-9740020

7000-14121-9750020

7000-14141-9740020

7000-14161-9750020

7000-14501-9760020

				Datum	Name	Datenblatt Sechskantmutter für Befest.gewinde M16x1,5 Hexagonal nut M16x1,5		
				Bear.	07.12.04			Teu
				Gepr.	07.12.04			LS
				Ges.				
						7000-13581-0000000	Blatt 1 von 1	
Idx.	Änderung	Datum	Nam					
a	Erstausgabe	07.12.04	Teu	24.05.2012	7000-			